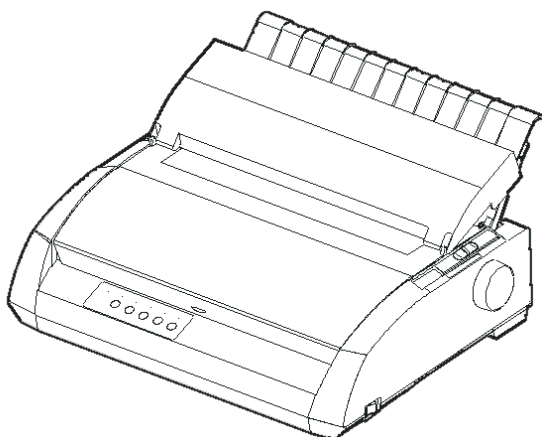
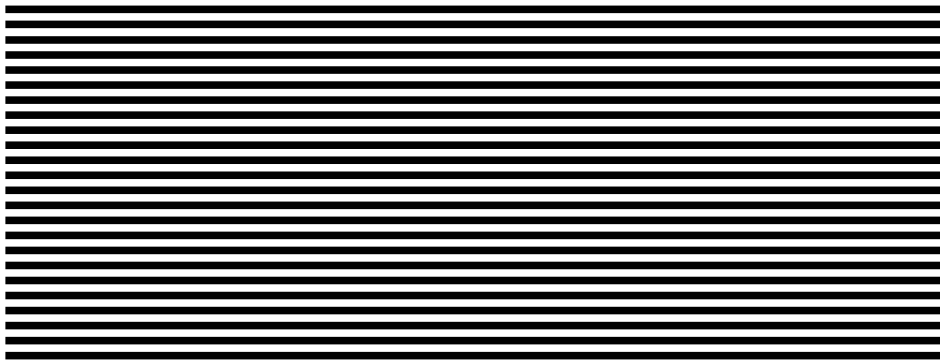


FUJITSU

**MANUALE DELL'UTENTE**

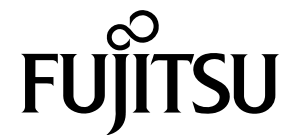


*Stampante a matrice a 24 aghi*

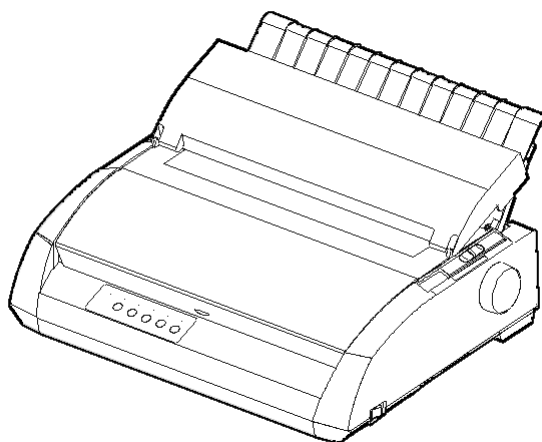
FUJITSU

**DE5750+**





FUJITSU DL3750+  
STAMPANTE A MATRICE  
MANUALE DELL'UTENTE



## **NOTE IMPORTANTI PER GLI UTENTI**

LEGGERE ATTENTAMENTE L'INTERO MANUALE PRIMA DI USARE QUESTO PRODOTTO. UN USO SBAGLIATO DEL PRODOTTO POTREBBE CAUSARE DANNI ALL'UTENTE, A CHI GLI STA VICINO O ALLA PROPRIETÀ.

Anche se FUJITSU ISOTEC ha cercato di assicurare l'accuratezza di tutte le informazioni contenute in questo manuale, FUJITSU ISOTEC non si assume responsabilità per qualunque danno causato da un qualunque errore o omissione contenuta in questo manuale, o i suoi aggiornamenti o supplementi, anche se questi errori o omissioni siano causati da negligenza, da incidenti o da qualunque altra causa. In più, FUJITSU ISOTEC non si assume alcuna responsabilità nei confronti dell'applicazione o dell'uso di un qualunque prodotto o sistema in accordo con le descrizioni o istruzioni qui contenute, includendo qualunque responsabilità per danni incidentali o consequenziali che possano avvenire.

FUJITSU ISOTEC NON DÀ ALCUNA GARANZIA CIRCA I CONTENUTI DELLE INFORMAZIONI QUI CONTENUTE, NÉ ESPRESSA, NÉ IMPLICITA O STATUARIA. FUJITSU ISOTEC si riserva il diritto di cambiare qualunque prodotto qui descritto senza preavviso e senza alcun obbligo.

## **Uso di questo prodotto in situazioni ad alto rischio**

Questo prodotto è progettato e prodotto per l'uso in situazioni standard come lavoro d'ufficio, uso personale, uso in casa, e uso industriale in genere. Questo prodotto non è inteso per usi speciali (controllo di reattori nucleari in centrali atomiche, sistemi aeronautici e spaziali, controllo del traffico aereo, operazioni di controllo di sistemi di trasporto di massa, macchine mediche per supporto vitale, o il lancio di missili nel campo degli armamenti) dove esistono dei requisiti di affidabilità particolarmente alti, nel caso che i livelli adatti di sicurezza non siano garantiti, o nel caso che un fallimento o un errore operativo potesse mettere in pericolo una vita o causare un danno fisico (da qui in poi questi casi saranno definiti uso a "alto rischio").

I clienti che stiano pensando di usare questo prodotto per applicazioni ad alto rischio devono essere dotati di un'assicurazione di sicurezza. Inoltre, li si prega di consultarsi con i nostri rappresentanti prima di cominciare questo uso specializzato.

---

## Federal Communications Commission Radio Frequency Interference Statement for United States Users

**NOTE:** This equipment has been tested and found to comply with the limits for a Class B digital device, pursuant to Part 15B of the FCC Rules. These limits are designed to provide reasonable protection against harmful interference in a residential installation. This equipment generates, uses, and can radiate radio frequency energy and, if not installed and used in accordance with the instructions, may cause harmful interference to radio communications. However, there is no guarantee that interference will not occur in a particular installation. If this equipment does cause harmful interference to radio or television reception, which can be determined by turning the equipment off and on, the user is encouraged to try to correct the interference by one or more of the following measure:

- Reorient or relocate the receiving antenna.
- Increase the separation between the equipment and receiver.
- Connect the equipment into an outlet on a circuit different from that to which the receiver is connected.
- Consult the dealer or an experienced radio/TV technician for help.

**FCC warning:** Changes or modifications not expressly approved by the party responsible for compliance could void the user's authority to operate the equipment.

### NOTES

1. Testing of this equipment was performed on model number M33331A.
2. The use of a nonshielded interface cable with the referenced device is prohibited. The length of the parallel interface cable must be 3 meters (10 feet) or less. The length of the optional serial interface cable must be 15 meters (50 feet) or less.
3. The length of the power cord must be 2 meters (6.6 feet) or less.

---

## **Notice for Canadian Users**

This class B digital apparatus meets all requirements of the Canadian Interference-Causing Equipment Regulations.

Cet appareil numérique de la Classe B respecte toutes les exigences du Règlement sur le matériel brouilleur du Canada.

## **Notice for German Users**

### **Bescheinigung des Herstellers/Importeurs**

Hiermit wird bescheinigt, daß der/die/das

- M33330B
- M33331B

in Übereinstimmung mit den Bestimmungen der

- EN 45014 (CE)

funkentstört ist.

Der Deutschen Bundespost wurde das Inverkehrbringen dieses Gerätes angezeigt und die Berechtigung zur Überprüfung der Serie auf Einhaltung der Bestimmungen eingeräumt.

- Maschinenlärminformationsverordnung 3. GSGV, 18.01.1991:  
Der höchste Schalldruckpegel beträgt 70 dB (A) oder weniger gemäß EN 27779.

---

## Risparmio di energia



In qualità di partner di ENERGY STAR®, FUJITSU ISOTEC LIMITED ha accertato la conformità di questo prodotto alle direttive ENERGY STAR® per il risparmio di energia.

L'International ENERGY STAR® Office Equipment Program è un programma internazionale per la promozione del risparmio di energia durante l'uso di computer e di altre apparecchiature per ufficio. Il programma intende favorire lo sviluppo e la diffusione di prodotti dotati di funzioni che riducono effettivamente il consumo di energia. È un programma aperto a cui possono aderire spontaneamente tutti i proprietari di attività commerciali. I prodotti che rientrano nel programma sono apparecchiature per ufficio quali computer, monitor, stampanti, fax e fotocopiatrici. Gli standard e i logo di queste apparecchiature sono uniformi in tutte le nazioni che aderiscono al programma.

## Dichiarazione di conformità UE

Questo prodotto, distribuito in Europa, è conforme agli standard stabiliti nelle direttive UE.

---

Il contenuto di questo manuale può essere modificato senza preavviso, né ulteriori obblighi, al fine di includere variazioni e miglioramenti alle unità già inviate.

Ogni cura è stata posta per assicurare che al momento della pubblicazione, le informazioni contenute nel presente manuale siano complete ed accurate, ma la Fujitsu Isotec Limited non può essere ritenuta responsabile di errori od omissioni.

Le specifiche delle diverse stampanti dipendono dal voltaggio dell'alimentazione (100-120 o 220-240 V CA).

C147-E046-01AL Gennaio 2004  
Copyright © 2004 FUJITSU ISOTEC LIMITED

Stampato in Giappone. Tutti i diritti riservati. E' vietata la riproduzione o la traduzione di qualsiasi parte di questo manuale, così come la sua registrazione in database o sistemi di reperimento dati, la sua trasmissione, in qualsiasi forma o con qualsiasi mezzo, elettronico, meccanico, in fotocopia, registrazione o altro, senza previo permesso scritto del proprietario del copyright.

## **RICONOSCIMENTO DEI MARCHI REGISTRATI**

FUJITSU e Fujitsu Creative Faces sono marchi registrati della Fujitsu Limited. Centronics è un marchio registrato della Centronics Data Computer Corporation IBM PC e IBM Proprinter XL24E sono marchi registrati della International Business Machines Corporation ESC/P2 è un marchio registrato della Seiko Epson Corporation. Microsoft è un marchio registrato e MS-DOS e Windows sono marchi registrati della Microsoft Corporation. Nimbus Sans è un marchio registrato della URW Unternehmensberatung Karow Rubow Weber GmbH, Amburgo.

Altri nomi di prodotti riportati in questo manuale possono anch'essi essere marchi registrati qui utilizzati solamente a scopo identificativo.



---

## ALCUNE NOTE SU QUESTO MANUALE

*Congratulazioni per l'acquisto della stampante a matrice DL3750+. Il suo funzionamento è affidabile nel tempo e richiede una manutenzione minima. Questo manuale spiega come utilizzare la stampante e ottenere da essa le migliori prestazioni. Il manuale è scritto sia per coloro che acquistano una stampante per la prima volta, che per gli utenti esperti.*

Questo manuale spiega come installare, predisporre e usare la vostra stampante e i suoi accessori. Esso spiega anche come mantenere l'apparecchio in condizioni di lavoro ottimali e cosa fare se si verificano degli inconvenienti. Per coloro che usano la stampante per la prima volta sono fornite le procedure dettagliate. Utenti esperti possono sorvolare sui dettagli, usando il sommario e le introduzioni dei capitoli per trovare le informazioni occorrenti.

Questo manuale prevede differenti appendici, un glossario e un indice. L'Appendice A del Manuale elenca le pubblicazioni aggiuntive riguardanti la stampante. Per ottenere tali pubblicazioni o ulteriori informazioni, contattate il vostro rivenditore o un rappresentante autorizzato Fujitsu. Le filiali Fujitsu sono elencate alla fine del manuale.

### MODELLI DI STAMPANTI ED OPZIONI

Questo manuale riguarda il modello DL3750+, una stampante a 80 colonne. Questo modello ha 100-120 V CA o 220-240 V CA per il voltaggio dell'alimentazione. L'interfaccia seriale viene fornita dal produttore. Dovete specificarla quando comprate la stampante.

#### DL3750+

- Specifiche di base
  - Riga stampa a 10cpi: 80 colonne
- Interfaccia: Parallelo Centronics
  - Parallelo Centronics + RS-232
  - Parallelo Centronics + USB
- Specifica alternativa
  - Alimentazione: 100-120 V CA o 220-240 V CA
- Opzioni fornite dal produttore
  - Interfaccia seriale RS-232C (Solo per modelli con interfaccia parallela Centronics. Deve essere installata da un field engineer.)

cpi: caratteri per pollice

---

## ORGANIZZAZIONE

Il manuale è organizzato come segue:

La **Guida rapida** sintetizza le operazioni più comuni della stampante. Dopo aver preso confidenza con la stampante, usate questa sezione come aiuto mnemonico.

Il **Capitolo 1, Introduzione**, descrive la stampante, ne elenca le caratteristiche principali e le opzioni che aumentano tali caratteristiche.

Il **Capitolo 2, Installazione**, descrive dettagliatamente le procedure per installare ed utilizzare la stampante. Descrive anche i nomi dei principali componenti della stessa. Se questa è la vostra prima stampante a matrice di punti, vi raccomandiamo di leggere questo capitolo interamente.

Il **Capitolo 3, Caricare e usare la carta**, spiega come caricare ed usare la carta nella vostra stampante.

Il **Capitolo 4, Stampa**, tratta le principali operazioni di stampa. Quest'ultimo descrive, inoltre, il normale utilizzo del pannello di controllo della stampante con indicazioni sul corretto caricamento della carta e sulla selezione delle caratteristiche di stampa. Dopo aver appreso il funzionamento della stampante, usate la **Guida rapida**, situata all'inizio di questo manuale, per ripasso.

Il **Capitolo 5, Uso del modo setup**, descrive come cambiare le impostazioni opzionali della stampante: le caratteristiche di stampa, le opzioni hardware e il punto di inizio foglio. La maggior parte delle impostazioni influenzerà alcune caratteristiche di stampa quali il tipo di stile e il formato pagina. Alcune impostazioni devono essere selezionate correttamente per ottenere la completa compatibilità con il vostro sistema hardware e software. Se necessario fate riferimento a questo capitolo.

Il **Capitolo 6, Manutenzione**, spiega le procedure di base per la manutenzione di questa stampante.

---

Il **Capitolo 7, Soluzione dei problemi**, tratta delle tecniche di soluzione dei problemi. Prima di chiedere aiuto al vostro rivenditore, consultate l'elenco dei problemi e relative soluzioni nel Capitolo 7.

Alla fine del manuale, troverete le appendici, un glossario e un indice. L'Appendice A elenca i numeri d'ordine dei materiali di consumo, degli accessori e delle pubblicazioni riguardanti la stampante. Le altre appendici riportano ulteriori informazioni tecniche.

## CONVENZIONI

Le informazioni speciali, come gli avvisi e le richieste di attenzione sono indicati nel modo seguente:

### ATTENZIONE

*Indica la possibilità di danni alla persona se una procedura non viene correttamente seguita.*

### AVVISO

*Indica che la stampante può essere danneggiata se una procedura non viene seguita correttamente.*

### NOTA

**Fornisce spiegazioni o suggerimenti per aiutarvi ad operare correttamente. Esse si rivelano particolarmente utili per gli utenti non esperti.**

### Per gli utenti esperti:

*Se già conoscete questa stampante, o in generale le stampanti a matrice, queste informazioni vi aiuteranno ad usare il manuale in modo più efficace.*

---

## SOMMARIO

Guida rapida ..... GR-1

### CAPITOLO 1 INTRODUZIONE

Caratteristiche ..... 1-1

### CAPITOLO 2 INSTALLAZIONE

Dove installare la stampante ..... 2-1  
Disimballo ..... 2-3  
    Verifica degli accessori opzionali e dei materiali  
    di consumo ..... 2-5  
Assemblare la stampante ..... 2-6  
    Installare il poggiacarta ..... 2-6  
    Installare la cartuccia del nastro ..... 2-7  
Conoscere la stampante ..... 2-10  
Collegare l'alimentazione ..... 2-11  
Test della stampante (Offline) ..... 2-13  
    Caricare un foglio per l'Auto-Test ..... 2-13  
    Stampa dell'Auto-Test ..... 2-15  
Collegare la stampante al vostro computer ..... 2-20  
    Scelta di un cavo di interfaccia parallela ..... 2-20  
    Scelta di un cavo di interfaccia seriale ..... 2-21  
    Selezione di un cavo USB ..... 2-21  
    Collegare il cavo di interfaccia ..... 2-21  
Selezionare una emulazione ..... 2-23  
Stampare una pagina di prova (Online) ..... 2-27  
Installazione dei driver della stampante ..... 2-30

### CAPITOLO 3 CARICARE ED UTILIZZARE LA CARTA

Scelta della carta ..... 3-1  
Generalità di funzionamento ..... 3-2  
Predisporre lo spessore della carta ..... 3-5  
Utilizzare i fogli singoli ..... 3-6

Caricare un foglio singolo .....	3-6
Aggiustare il margine sinistro .....	3-7
Espellere i fogli singoli .....	3-9
Utilizzare i moduli continui .....	3-9
Posizionamento della risma di carta .....	3-10
Caricamento dei moduli continui .....	3-11
Aggiustare il margine sinistro .....	3-12
Aggiustare la posizione TEAR OFF .....	3-14
Scaricamento dei moduli continui .....	3-15
Installazione dei Trattori .....	3-16
Strappare i moduli continui .....	3-17
Alimentazione e posizionamento della carta .....	3-18
Avanzamento foglio/avanzamento riga .....	3-18
Microavanzamento .....	3-19
Regolazione posizione di caricamento carta .....	3-19
Variare tipi di carta .....	3-19
Passaggio ai fogli singoli .....	3-20
Passaggio ai moduli continui .....	3-20
Informazioni sull'utilizzo della carta .....	3-21
Informazioni generali .....	3-21
Moduli multicopia .....	3-21
Buste .....	3-21
Etichette .....	3-22

## CAPITOLO 4 LA STAMPA

Selezionare le caratteristiche di stampa .....	4-1
Utilizzare il software commerciale .....	4-2
Utilizzare il pannello di controllo .....	4-2
Selezionare MENU1 o MENU2 .....	4-3
Iniziare o arrestare la stampa .....	4-5
Iniziare la stampa .....	4-5
Arrestare la stampa .....	4-5
Riprendere da fine carta .....	4-5
Stampare le righe rimanenti di quella pagina .....	4-6
Continuare a stampare dopo avere caricato la carta .....	4-6
Riprendere dopo un avviso di Area Over .....	4-7
Rimuovere le pagine stampate .....	4-8

Rimuovere i fogli singoli .....	4-8
Rimuovere i moduli continui .....	4-8
Liberare il buffer di stampa .....	4-8

## CAPITOLO 5 USO DEL MODO SETUP

Come utilizzare questo capitolo1 .....	5-1
Entrare nel modo setup .....	5-2
Generalità del modo setup .....	5-4
Esempio di modo setup .....	5-6
Da ricordare .....	5-9
Stampare un elenco delle opzioni selezionate .....	5-10
Decidere quali opzioni variare .....	5-12
Cambiare le opzioni di menu1 e menu2 .....	5-14
Procedura .....	5-27
Reimpostare MENU 1 e MENU 2 .....	5-28
Cambiare le opzioni hardware .....	5-29
Procedura .....	5-33
Cambiare le opzioni di regolazione della posizione di stampa .....	5-34
Procedura .....	5-38
Cambiare le opzioni di configurazione .....	5-39
Procedura .....	5-45
Uscire e salvare .....	5-46
Procedura .....	5-47
Ripristinare i valori di default .....	5-48
Ripristinare i valori di default all'accensione .....	5-48
Ripristinare i valori di default preimpostati .....	5-48
Ripristinare i valori di default in MENU1 e MENU2 .....	5-49
Utilizzare le funzioni diagnostiche .....	5-50
Stampare l'Auto Test .....	5-50
Procedura .....	5-50
Stampare sequenze Hex Dump .....	5-51
Procedura .....	5-52
Verificare l'allineamento verticale della stampa .....	5-54
Procedura .....	5-54
Riferimento modo setup .....	5-57
Organizzazione DPL24C PLUS .....	5-58
Differenze per l'emulazione IBM Proprinter XL24E ..	5-60
Differenze per l'emulazione Epson ESC/P2 .....	5-61
Modo setup online .....	5-62

---

## CAPITOLO 6 MANUTENZIONE

Pulizia .....	6-1
Pulizia della stampante .....	6-1
Pulizia del rullo e dei rullini premicarta .....	6-3
Sostituzione del nastro .....	6-4
Sostituzione della testina di STAMPA .....	6-7

## CAPITOLO 7 SOLUZIONE DEI PROBLEMI

Problemi e soluzioni .....	7-1
Problemi di stampa .....	7-1
Problemi di utilizzo della carta .....	7-4
Suggerimenti per rimuovere un foglio inceppato dalla stampante .....	7-6
Problemi operativi .....	7-7
Malfunzionamenti della stampante .....	7-9
Funzioni diagnostiche .....	7-10
Richiesta di assistenza .....	7-10

## APPENDICE A MATERIALI DI CONSUMO E OPZIONI

Materiali di consumo .....	A-1
Opzioni .....	A-1

## APPENDICE B CARATTERISTICHE TECNICHE DELLA STAMPANTE E DELLA CARTA

Caratteristiche tecniche .....	B-1
Caratteristiche di funzionamento .....	B-2
Caratteristiche operative .....	B-4
Caratteristiche tecniche della carta .....	B-6
Area di stampa .....	B-6
Spessore della carta .....	B-8

## APPENDICE C SOMMARIO DEI COMANDI

Fujitsu DPL24C PLUS .....	C-2
Impostazioni default .....	C-15
Emulazione IBM Proprinter XL24E .....	C-18
Emulazioni Epson ESC/P2 .....	C-23

---

## APPENDICE D INFORMAZIONI SULL'INTERFACCIA

Interfaccia parallela .....	D-1
Interfaccia USB .....	D-2
Specificazione .....	D-2
Modo Compatibilità .....	D-3
Modo Nibble .....	D-5
Temporizzazione di trasmissione dati .....	D-7
Interfaccia seriale .....	D-8
Opzioni seriali .....	D-10
Schema dei collegamenti .....	D-10
Protocolli seriali .....	D-12

## APPENDICE E SET CARATTERI

Set caratteri 1 e 2 (DPL24C PLUS e Emulazione IBM XL24E) .....	E-1
Set caratteri corsivo e grafici (Emulazione ESC/PC2) .....	E-2
Set caratteri nazionali (tutte le emulazioni) .....	E-4
Set caratteri nazionali (DPL24C PLUS e emulazione IBM XL24E) .....	E-14
Set caratteri nazionali (EmulazioneESC/P2) .....	E-15
Set caratteri nazionali e font residenti supportati (tutte le emulazioni) .....	E-19

APPENDICE F FONT RESIDENTI .....	F-1
----------------------------------	-----

GLOSSARIO .....	GL-1
-----------------	------

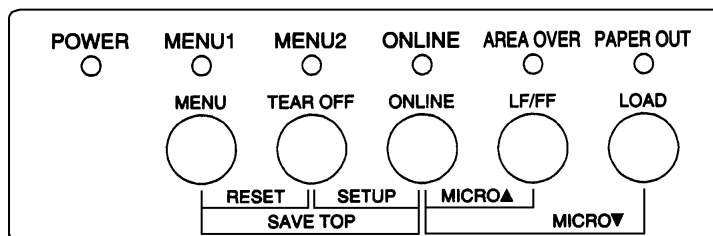
INDICE ANALITICO .....	IN-1
------------------------	------



## GUIDA RAPIDA

Questa sezione è stata scritta per gli utenti esperti che pur avendo familiarità con il funzionamento della stampante intendono talvolta avvalersi di una guida rapida che sintetizzi le sue principali funzioni. *La guida tratta solo il modo normale*, non setup, della stampante. Per dettagli sul modo setup, vedere il Capitolo 5.

L'operazione in modo normale include semplici operazioni come il trattamento della carta e la selezione dei font. La stampante si pone in questo modo quando viene accesa. Si entra in modo setup premendo contemporaneamente i pulsanti TEAR OFF e ONLINE mentre l'indicatore ONLINE è spento.



**Pannello di controllo**

La tabella seguente elenca in ordine alfabetico le operazioni in modo normale che richiedono condizioni online/offline e quali pulsanti premere.

**OPERAZIONI DELLA STAMPANTE (MODO SETUP)**

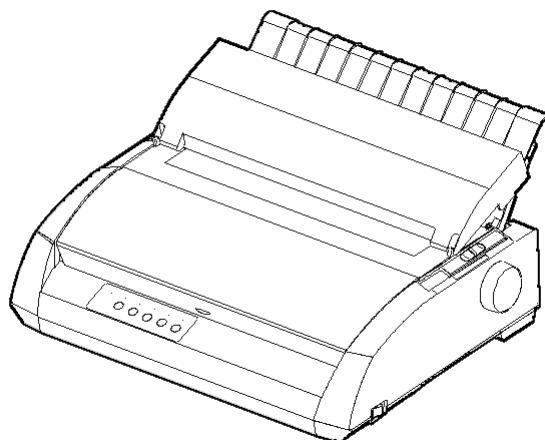
- √ : L'operazione può essere attuata quando la stampante si trova in questo stato.  
 — : L'operazione non può essere attuata quando la stampante si trova in questo stato.  
 N/A : Non applicato.

Operazione	Online	Offline	Come eseguirla
Liberare il buffer di stampa.	—	√	Premere MENU e TEAR OFF.
Espellere i fogli singoli.	√	√	Premere LF/FF.
Entrare in modo normale.	N/A	N/A	Accendere la stampante. (Premere   sull'interruttore).
Entrare in modo setup.	—	√	Premere TEAR OFF e ONLINE.
Uscire da modo normale.	—	√	Premere ONLINE, quindi premere TEAR OFF e MENU
Salto pagina (avanti).	√	√	Tenere premuto LF/FF fino alla partenza.
Salto riga (avanti).	√	√	Premere LF/FF entro tre secondi.
Caricare la carta.	√	√	Premere LOAD.
Microarritamento.	—	√	Premere ONLINE e LOAD.
Microavanzamento.	—	√	Premere ONLINE e LF/FF.
Porre la stampante offline.	√	—	Premere ONLINE.
Porre la stampante online.	—	√	Premere ONLINE.
Reimpost. i valori di default.	√	√	Spegnere la stampante e riaccenderla.
Riprendere stampa dopo fine carta.	—	√	Premere ONLINE.
Salvare posizioni di carico impostate.	—	√	Premere ONLINE e MENU.
Selez. MENU 1 o MENU 2.	—	√	Premere MENU.
Iniziare/arrestare/ riprendere la stampa.	√	√	Iniziare: Inviare il comando di stampa. Arrestare/riprendere: Premere ONLINE.
Stampa di auto test.	√	√	Iniziare: Spegnere la stampante. Accenderla premendo LF/ FF. Pausa/ripresa: Premere TEAR OFF. Uscire: Premere ONLINE.
Strappare i moduli (Solo moduli continui).	√	√	Premere TEAR OFF. Strappare i moduli, premere un tasto qualsiasi per scaricarli.
Parcheggiare la carta (Solo moduli continui).	√	√	Premere LOAD.

## INTRODUZIONE

*Congratulazioni per il vostro acquisto.*

Questa stampante, infatti, rappresenta la soluzione ideale per chi richiede versatilità e la più ampia compatibilità con le attuali applicazioni software ed i personal computer. Con l'utilizzo di una testina di stampa a 24 aghi, la stampante fornisce una stampa di elevata qualità per le applicazioni utilizzate nel lavoro, in ufficio o personali. La vostra stampante è inoltre semplice da installare e da utilizzare.



**Stampante a matrice**

## CARATTERISTICHE

Le principali caratteristiche ed altre utili opzioni vengono riportate nelle due sezioni successive:

- **Compatibilità software.** La stampante che funziona principalmente con l'emulazione residente Fujitsu DPL24C PLUS é compatibile con le emulazioni IBM Proprinter XL24E e Epson ESC/P2.
- **Set di caratteri.** Sono disponibili i set di caratteri IBM PS/2 (pagine codice 437, 850, 852, 855, 860, 863, 865, 866 e DHN), ISO 8859-1/ECMA 94, ecc. (per un totale di 57 o 61 set di caratteri nazionali a seconda dell'emulazione). I set di caratteri IBM PC 1 e 2 sono disponibili per il set di comando Fujitsu DPL24C PLUS e l'emulazione IBM Proprinter XL24E. Il set di caratteri corsivo e grafico 1 e 2 sono disponibili per l'emulazione Epson ESC/P2.

- **Opzioni font multipli.** Diciannove font residenti: dieci font bitmap, Courier 10, Pica 10, Prestige Elite 12, Boldface PS, OCR-B 10, OCR-A 10, Correspondence, Compressed, Draft e High-speed Draft e nove font generali - Timeless, Nimbus Sans e Courier, in diritto, corsivo e grassetto.
- **Stampa ad alta velocità.** A 10 cpi, la velocità di stampa varia da 113 cps in modalità letter quality fino 400 cps in modalità draft ad alta velocità.
- **Ampio buffer di stampa.** 128K byte disponibili in totale per la memorizzazione di dati di input e per font download. Un ampio buffer di dati di input consente di inviare file alla stampante e ritornare velocemente a lavorare sulla vostra applicazione. Un ampio buffer download consente di utilizzare font personalizzati.
- **La linea della stampa a 80 colonne.** La stampante a 80 colonne è più adatta alla stampa nel modo landscape con la carta della taglia lettera o A4.
- **Semplice sostituzione del tipo di carta.** Il parcheggio dei moduli continui rende agevole il passaggio tra questi ultimi e i fogli singoli.
- **Autostrappo.** I moduli continui sono fatti avanzare automaticamente fino al punto di strappo alla fine di ogni stampa.
- **Assenza di manutenzione.** Una periodica pulizia e la sostituzione della cartuccia del nastro è tutto ciò che la stampante richiede.

# 2

## INSTALLAZIONE

La vostra nuova stampante è semplice da installare. Questo capitolo spiega come effettuare una corretta installazione e ottenere una buona stampa. Se questa è la vostra prima stampante a matrice di punti, vi raccomandiamo di leggere l'intero capitolo, seguendo tutte le indicazioni. In questo capitolo apprenderete come:

- Posizionare, disimballare e assemblare la stampante.
- Identificare i principali componenti della stampante.
- Collegare il cavo dell'alimentazione e quello dell'interfaccia.
- Effettuare il test della stampante prima di collegarla al computer.
- Selezionare un'emulazione e stampare usando il vostro software.
- Installazione dei driver della stampante.

Se incontrate un problema nell'installazione della stampante, rileggete l'elenco dei problemi e relative soluzioni riportato nel Capitolo 7. Se il problema persiste contattate il vostro rivenditore.

### DOVE INSTALLARE LA STAMPANTE

Questa stampante può essere usata in casa, in ufficio o in altri ambienti. Per ottenere il funzionamento ottimale scegliete una disposizione che soddisfi le seguenti indicazioni:

- √ Collocate la stampante su una superficie piana e stabile.
- √ Accertatevi che la stampante sia in prossimità di una presa di alimentazione AC dotata di messa a terra.
- √ Per assicurare un agevole accesso alla parte frontale e posteriore della stampante, lasciate dello spazio attorno ad essa. Non ostruite le prese di ventilazione poste sui fianchi e sulla parte anteriore della stampante.
- √ Evitate di esporre la stampante a diretto contatto del sole o in prossimità di radiatori e altre fonti di calore.
- √ Prediligete un ambiente ben ventilato e riparato dalla polvere.

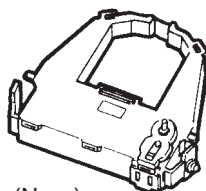
- √ Non esponete la stampante a valori di temperatura e umidità eccessivi.
- √ Utilizzate il cavo di alimentazione fornito con la stampante. Non servitevi di prolunghie.
- √ Non collegate la stampante ad una presa condivisa da dispositivi industriali potenti (ad esempio motori) o altri apparecchi (ad es. fotocopiatrici o macchine del caffè). Tali dispositivi spesso emettono disturbi elettrici o provocano abbassamenti di tensione.

**DISIMBALLO**

Disimballate la vostra stampante come segue:

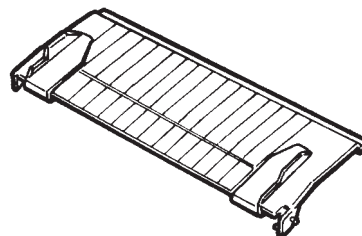
1. Aprite la scatola ed estraete la stampante ed i suoi componenti.  
Assicuratevi di avere tutti i componenti riportati di seguito. Si noti che il cavo di alimentazione fornito dipende dal modello di stampante (alimentazione a 100-120 oppure a 200-240V CA).

Cartuccia del nastro

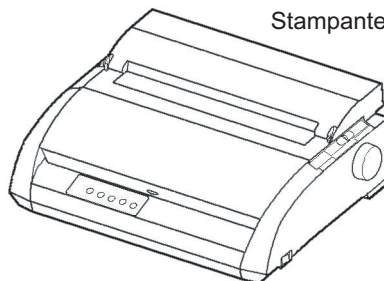


(Nero)

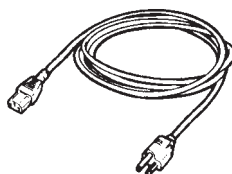
Appoggiacarta



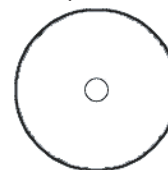
Stampante



Cavo di alimentazione

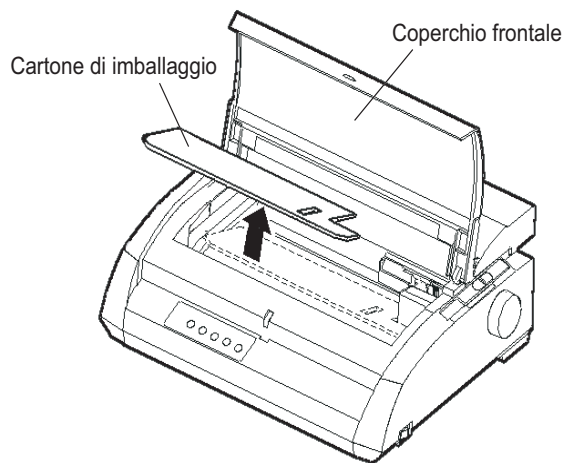


Disco per il set-up



**Verifica dei componenti ricevuti**

2. Esaminate attentamente ogni componente ed assicuratevi che non sia danneggiato. Riferite eventuali danni al vostro rivenditore o a chi vi ha inviato la stampante.
3. Collocate la stampante nel luogo prescelto.
4. Togliere il nastro adesivo che fissa i coperchi frontale, di uscita e posteriore. Aprite il coperchio frontale e togliete il cartone di imballaggio che blocca il carrello della testina.



### ***Rimozione del fermo di imballaggio***

5. Conservate l'imballaggio originale in tutte le sue parti. L'imballo originale è ideale per spostare o spedire la vostra stampante in un altro luogo.

#### **NOTA**

**Dovete procurarvi il cavo di interfaccia. Esso non viene fornito con la stampante.**



## Verifica degli accessori opzionali e dei materiali di consumo

I seguenti accessori e materiali di consumo (se ordinati) vengono inviati in imballi separati:

- Cartucce nastro monocromatiche.

L'interfaccia seriale RS-232C è un optional di fabbrica e deve essere installata da un field engineer. Se avete ordinato una stampante con l'interfaccia, la sua scheda è stata installata nella stampante.

Se avete ordinato una di queste parti, assicuratevi di averla ricevuta.

Dopo esservi assicurati di avere tutti i pezzi necessari, siete pronti per il montaggio della stampante.

### ASSEMBLARE LA STAMPANTE

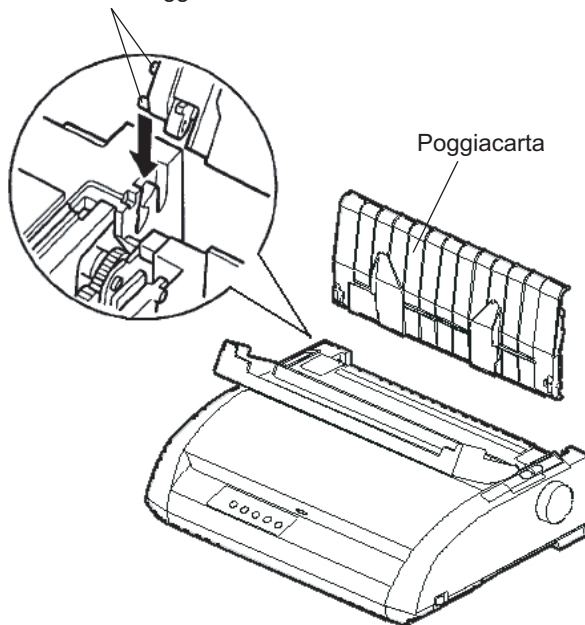
Questa sezione spiega come installare il poggiacarta e la cartuccia del nastro.

#### **Installare il poggiacarta**

Il poggiacarta consente una corretta alimentazione sia dei fogli singoli che dei moduli continui. Installate il poggiacarta nel modo seguente:

1. Facendo riferimento alla figura seguente, mettete le due dentellature scanalate sulla parte superiore della stampante, dietro al coperchio superiore.  
Notate che ogni dentellatura ha la scanalatura frontale e quella posteriore.
2. Si trovano i due perni di montaggio posti sui due margini del poggiacarta.

Perni di montaggio



#### **Installare il poggiacarta**

3. Tenete il poggiacarta inclinato sopra la parte superiore della stampante. Slittate i perni di montaggio dentro le lunghe scanalature frontali delle dentellature. Questa è la posizione alzata del poggiacarta per la stampa di fogli singoli.

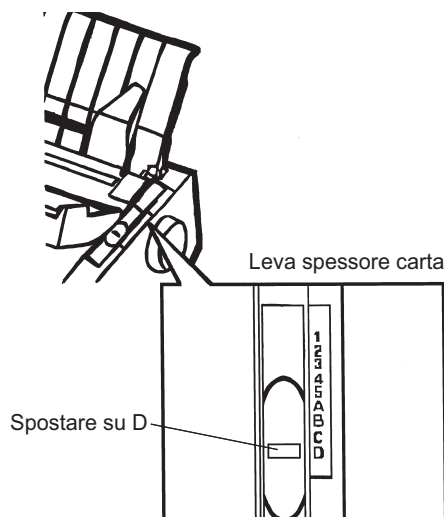
Per ruotare il poggiacarta in basso, impugnarlo ai bordi e tirare finché i due perni superiori si staccano dagli attacchi frontali.

Ruotare il poggiacarta in basso per localizzare i perni nella parte posteriore.

### Installare la cartuccia del nastro

La stampante utilizza cartucce di nastro nero. Per installare la cartuccia del nastro:

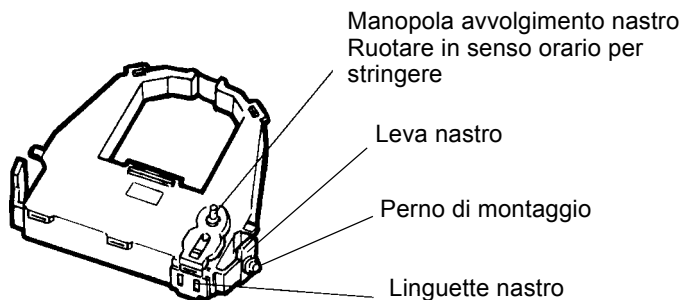
1. Spegnete la stampante. Aprite i coperchi frontale della stampante. Per raggiungere agevolmente il carrello della testina di stampa fatelo scorrere in una posizione dove non sia di fronte a un rullino.
2. All'interno, sul lato destro della stampante, individuate la leva dello spessore carta riportata nella figura seguente. La leva dello spessore carta ha nove posizioni. Prima di montare la cartuccia del nastro spostate la leva sulla posizione D.



### Predisporre l'installazione del nastro

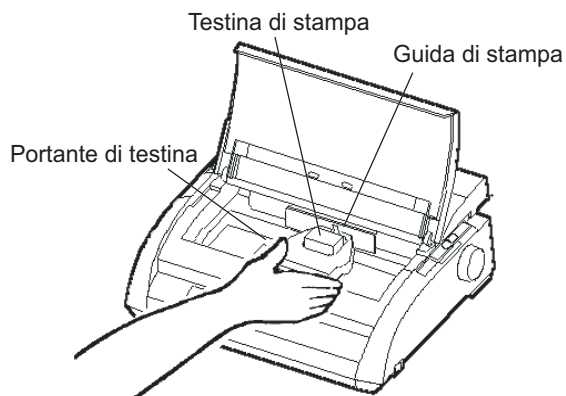
3. Rimuovete la cartuccia del nastro dal suo involucro. E spingete verso l'interno le due linguette del nastro finché non si agganciano alla cartuccia e il meccanismo di avvolgimento del nastro non ingrana.

Ruotate il pomello di avvolgimento del nastro in senso orario per assicurare il corretto scorrimento del nastro.



### ***Preparare la cartuccia del nastro***

4. Si trovano le due leve nastro su ogni lato della cartuccia di nastro. Ogni leva nastro ha un perno di montaggio sul suo lato. Come si vede, mettete questi perni sui sostegni del portante di testina. Inserite il nastro tra la testina di stampa e la guida di stampa in plastica.



### ***Installare la cartuccia del nastro***

5. Premete le leve nastro dentro finché i perni di montaggio si aggancino alle buche dei sostegni di nastro. Tirate la cartuccia gentilmente per assicurare che i perni sono inseriti nelle buche in modo sicuro.
6. Ruotate il pomello di avvolgimento del nastro in senso ORARIO in modo da tendere il nastro stesso.
7. Spostate la leva dello spessore carta su una posizione adatta alla carta che volete usare.
8. Chiudere il coperchio frontale della stampante.

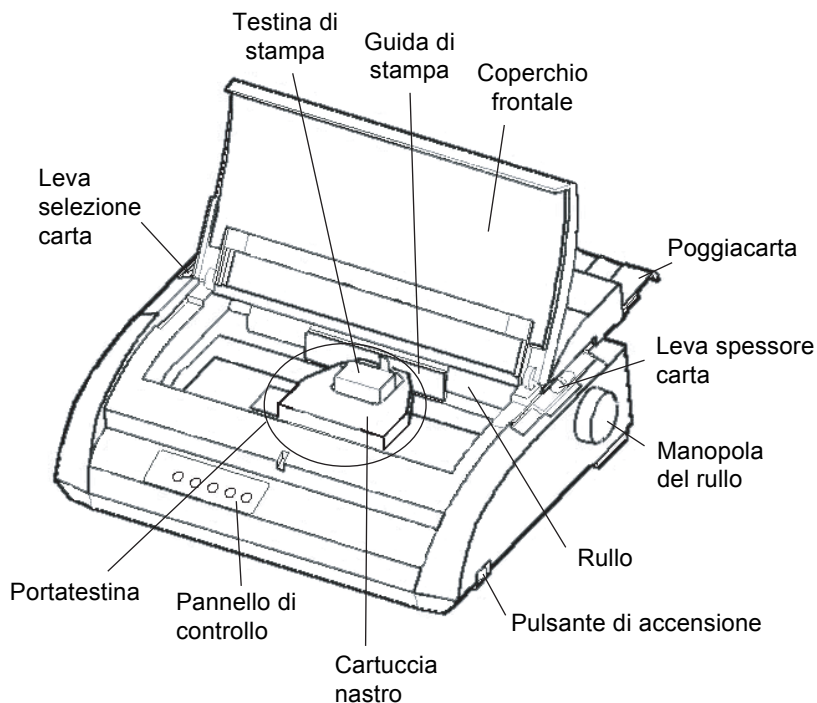
**Nota**

**Vi raccomandiamo di usare esclusivamente una cartuccia nastro di Fujitsu. Altrimenti potrebbero occorrere problemi sulle operazioni o danni sulla testina di stampa.**

## CONOSCERE LA STAMPANTE

Ora che la vostra stampante è assemblata, familiarizziamo con i suoi componenti principali.

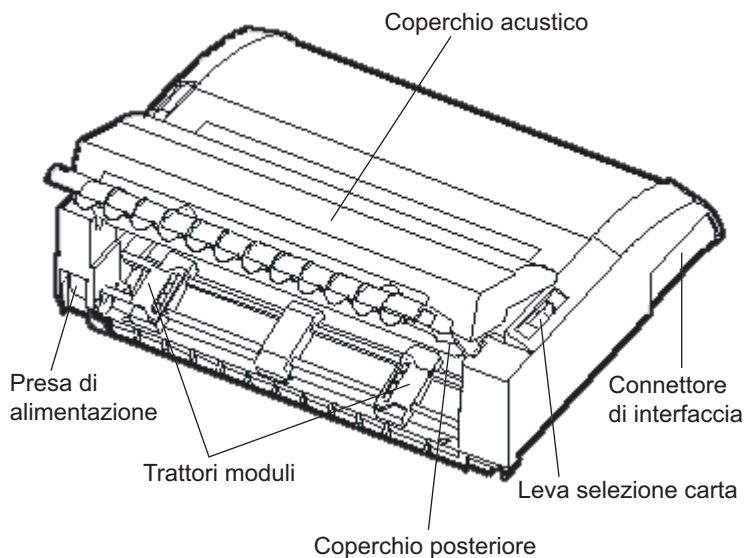
Guardando la stampante dal lato destro frontale, potete osservare i componenti riportati nella figura seguente.



### **Componenti sul lato anteriore e sui fianchi della stampante**

Il pannello di controllo della stampante contiene i pulsanti e gli indicatori utilizzati per caricare ed alimentare la carta (vedere il Capitolo 3) e per selezionare le caratteristiche di stampa (vedere il Capitolo 4). Il pannello di controllo vi consente inoltre di variare le impostazioni opzionali della stampante (vedere il Capitolo 5).

Guardando la stampante dal retro, potete osservare i seguenti componenti:



## COLLEGARE L'ALIMENTAZIONE

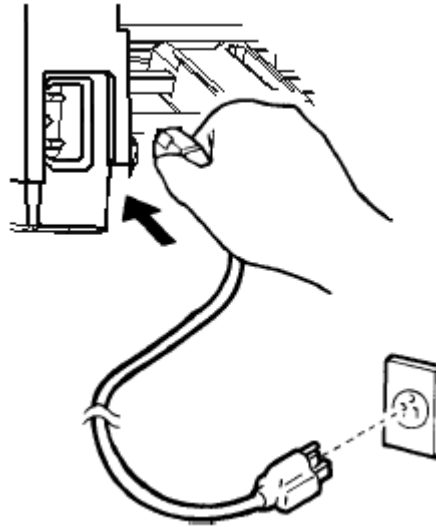
### *Componenti sul lato posteriore della stampante*

Prima di collegare la stampante:

- √ Assicuratevi che la stampante sia spenta. Il pulsante di accensione sul retro dovrebbe essere in posizione "1".
- √ Assicuratevi che la presa di alimentazione sia dotata di messa a terra.
- √ Assicuratevi di utilizzare il cavo di alimentazione fornito con la stampante. Esso è progettato per ridurre al minimo le interferenze di radio frequenza.

Per collegare il cavo di alimentazione:

1. Collegate un capo del cavo di alimentazione al connettore posto sul lato sinistro, sul retro della stampante.
2. Collegate l'altro capo del cavo alla presa di alimentazione.



### **Collegare il cavo di alimentazione**

3. Assicuratevi che il cavo di alimentazione sia saldamente collegato.
4. Per accendere la stampante, premete il pulsante "1" di accensione. Dopo pochi secondi si accende l'indicatore del POWER: sul pannello di controllo, la testina di stampa si sposta nella posizione iniziale e si accende l'indicatore ONLINE (verde).



**NOTA**

La stampante emette un segnale acustico e la spia PAPER OUT diventa rossa, se non si caricano i fogli, e non si accende l'indicatore ONLINE quando la leva selezione della carta è posizionata all'indietro per i moduli continui. Spostate la leva selezione della carta in avanti alla posizione di fogli singoli (come descritto nella sezione successiva), e la spia PAPER OUT si spegnerà. Questa condizione dipende dalle regolazioni eseguite nella fabbrica e non comporta alcun problema.

**TEST DELLA STAMPANTE  
(OFFLINE)**

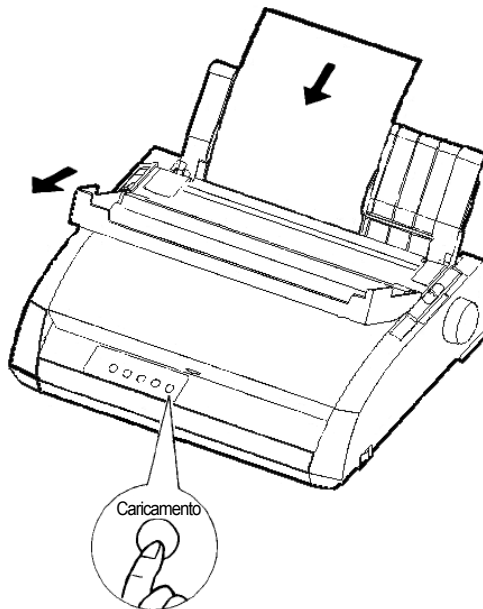
Ora siete pronti a caricare un foglio di carta e ad effettuare l'auto-test della stampante. Effettuando l'auto-test, potete verificare il funzionamento della stampante e la sua qualità di stampa prima di collegarla al vostro computer. E' possibile utilizzare fogli singoli o moduli continui (vedi il Capitolo 3). Questa sezione illustra le procedure con i fogli singoli.

**Caricare un foglio per l'Auto-Test**

Per la stampa dell'auto-test utilizzate un foglio di larghezza superiore a 215,9 mm (8 pollici e 1/2) in modo da evitare di stampare sul rullo. Può essere utilizzato un foglio formato A4 o lettera inserito *orizzontalmente*.

Per caricare un foglio di carta assicuratevi che la stampante sia accesa. Quindi procedete come segue:

1. Assicuratevi che la leva dello spessore carta (sulla parte superiore della stampante sul lato destro) sia in posizione 1. Assicuratevi che la leva di selezione carta (a sinistra sulla parte superiore) sia in posizione *avanti*, come riporta la figura seguente.



### **Caricare un foglio di carta**

2. Sollevare il poggia carta. Spostare il guidacarta sinistro completamente a destra. Inserire il foglio di carta nel poggia carta. Se si utilizzano fogli in formato A4 o lettera, *inserirli orizzontalmente*, in modo da evitare di stampare sul rullo.

Sistemare il guidacarta destro in modo che il foglio appoggi completamente sul poggia carta.

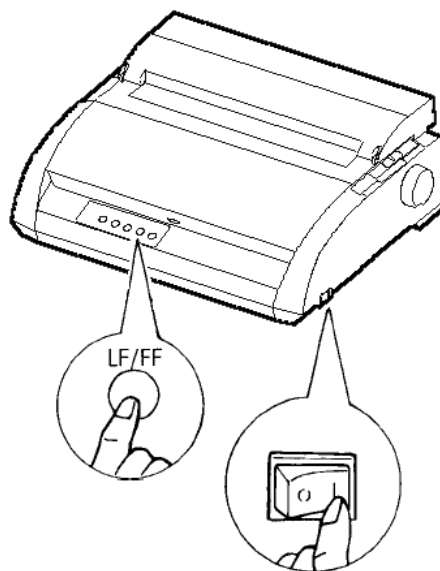
3. Inserite la carta nel poggia carta in modo che il bordo inferiore tocchi il rullo. Il foglio di carta avanzerà automaticamente in posizione di inizio foglio.

## Stampa dell'Auto-Test

La stampante contiene un programma residente. L'auto-test stampa la versione del microprogramma, i nomi delle emulazioni residenti nella stampante e tutti i caratteri disponibili nelle emulazioni. L'auto-test stampa una riga di 80 colonne.

Assicuratevi di aver caricato un foglio di carta. Per stampare una pagina di auto-test operate, quindi, come segue:

1. Spegnete la stampante.
2. Tenete premuto il pulsante LF/FF e accendete la stampante.  
Continuate a premere LF/FF fino a che la stampante emette un segnale acustico. Inizierà quindi la stampa dell'auto-test.



### **Iniziare l'auto-test**

3. Attendere che la stampa continui per dodici o più righe. Per arrestare la stampa premere il pulsante TEAR OFF. Ruotare manualmente la manopola del rullo in senso orario per rimuovere il foglio.

### NOTA

**Non utilizzare il pulsante LF/FF (line feed/form feed) per espellere il foglio. In modo auto-test, LF/FF non può essere utilizzato per far avanzare il foglio.**

4. Osservate la pagina di auto-test. Dovrebbe essere simile all'esempio riportato nella pagina seguente.

Verificate che la stampa sia uniforme e non presenti aree più chiare, più scure o macchiate. Se la qualità della stampa è buona, andate al punto 5. Altrimenti tentate di risolvere il problema utilizzando le seguenti indicazioni:

- Assicuratevi che il nastro sia installato correttamente.
- Assicuratevi che la leva dello spessore della carta sia su **1**.
- Inserite un nuovo foglio di carta nel poggia carta. Ruotate la manopola del rullo per avanzare manualmente il foglio fino a che il suo margine superiore ha oltrepassato i rullini.
- Premere TEAR OFF per riprendere la stampa. Se la qualità della stampa rimane insoddisfacente, spegnete la stampante e contattate il vostro rivenditore per l'assistenza.



**NOTA**

La stampante è in grado di stampare uno speciale “demo” che illustra alcune delle sue possibilità. Per stampare il campione demo, riportato nella figura più sotto, operate come segue:

1. Caricate un foglio formato A4 o lettera.
2. Spegnete la stampante.
3. Tenendo premuto il pulsante **TEAR OFF**, accendete la stampante. Essa inizierà la stampa del campione demo.
4. Il demo si ferma dopo la stampa di una pagina. Per fare una pausa o ricominciare il demo durante la stampa di una pagina, premete il pulsante **ONLINE**.
5. Per uscire dal modo demo, spegnete la stampante.

Printing technology: 24 wire dot matrix, Logic seeking  
 Resolution: Letter quality - 360 X 180 dots/inch  
 Draft quality - 120 X 180 dots/inch  
 High speed draft - 90 X 180 dots/inch  
 Standard command set: Fujitsu DPL24C PLUS Version 2.01  
 Resident emulations: Epson ESC/P2, IBM Proprinter XL24E  
 Character sets: IBM PC char.sets 1 and 2  
 IBM PS/2 char.sets (Codepage 437,850,851,  
 852,855,860,863,865,866)  
 ISO8859-1/ECMA 94  
 National character sets (USA,UK,German,  
 French,Italian,Spanish,Swedish,Finnish,  
 Norwegian,Danish 1 and 2,Hungarian 1 and 2,  
 Slovenia 1 and 2,Mazowia 1 and 2,PG-DHN,  
 Polish 1 and 2,Latin2 1 and 2,Latin P,  
 ISO-Latin,Kamenicky 1 and 2,Turkish 1 and 2,  
 ELOT927,ELOT928,Cyrillic,Lithuanian 1 and 2,  
 Mik,Macedonian,PG-MAC,ABG,ABY,DEC GR,Greek11,  
 HBR-DEC,HBR-OLD,ISO-Turkish,Korean and Legal)  
 691 characters per font  
 Print functions: See below.

Fonts - <Bitmap> Courier 10, Pica 10, Prestige 12, Boldface PS  
 Compression 17, Correspondence 10, Draft 12, HI-Draft 12  
 OCR-B 10, OCR-A 10  
 <Scalable> Courier scalable Upright/Italic/Bold  
 Times PS Upright/Italic/Bold  
 Nimbus Sans PS Upright/Italic/Bold

**Bold printing** **Shadow printing** *Italic printing* Underline  
 Condensed <sup>Superscript</sup> subscript

**Double width** **Double height** **Double W & H**

(The following functions are for the DPL24C PLUS only)

Underline TYPE 1 TYPE 2 TYPE 3 TYPE 4 TYPE 5 TYPE 6 Overline

Bar code print: Codabar,EAN8,EAN13, EAN example:  
 Code 3 of 9,  
 Industrial 2 of 5,  
 Interleaved 2 of 5,  
 Matrix 2 of 5,  
 UPC type A,Code 128



Scalable font + Screened outline:

**SCALABLE**

*Campione demo*

### **COLLEGARE LA STAMPANTE AL VOSTRO COMPUTER**

La stampante supporta una delle seguenti opzioni:

- Solo interfaccia parallela Centronics
- Interfaccia parallela Centronics + interfaccia seriale RS-232C
- Interfaccia parallela Centronics + interfaccia USB

L'interfaccia seriale RS-232 è un'opzione di fabbrica per il modello di interfaccia parallela Centronics. L'installazione della opzione seriale permette d'avere una doppia interfaccia permettendo la connessione con entrambe le interfacce ma non con entrambe nello stesso momento.

La vostra stampante possiede un'interfaccia parallela Centronics, mentre l'interfaccia seriale RS-232C è una opzione di fabbrica. Con questa opzione, l'interfaccia è doppia, e entrambe possono essere connesse. Il connettore dell'interfaccia parallela è dotato di clip di fissaggio del cavo, quello dell'interfaccia seriale è dotato di fori filettati per il fissaggio del cavo. I cavi per questo tipo di interfaccia si possono reperire dai rivenditori, dai produttori e da altri fornitori. Per ulteriori specifiche riguardanti le interfacce, vedere l'Appendice D.

### **Scelta di un cavo di interfaccia parallela**

L'uso di un cavo di interfaccia parallela richiede le seguenti specifiche:

- √ Dal lato stampante, utilizzare un connettore schermato maschio tipo Amphenol DDK 57FE-30360 o equivalente. Per prevenire RFI (interferenza di radio frequenza), l'esterno del connettore deve essere collegato alla schermatura del cavo.
- √ Dal lato computer, la maggior parte dei computer (inclusi gli IBM PC) richiede un connettore maschio DB-25P, mentre alcuni richiedono un connettore Centronics. Per determinare il tipo di connettore utilizzato dal vostro computer fate riferimento al suo manuale utente o chiedete al vostro rivenditore.
- √ Assicuratevi che la lunghezza del cavo non superi i 3 metri (10 piedi).



## Scelta di un cavo di interfaccia seriale

L'uso di un cavo di interfaccia seriale richiede le seguenti specifiche:

- √ Dal lato stampante, usare un connettore maschio a 25-pin tipo Cannon DB-25P o equivalente.
- √ Per determinare il tipo di connettore richiesto dal vostro computer fate riferimento al suo manuale utente o chiedete al vostro rivenditore.
- √ La lunghezza del cavo può arrivare fino a 15 metri (50 piedi). Tale lunghezza è necessaria in diverse configurazioni di rete o condivisione dei dispositivi di stampa.

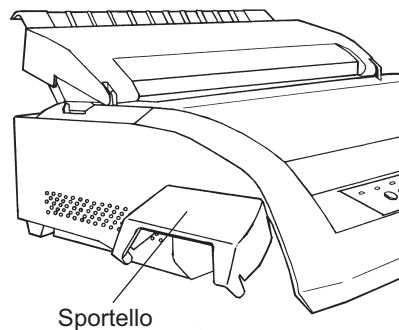
## Selezione di un cavo USB

- √ Quando si usa un'interfaccia USB per connettersi a un computer ospite, l'interfaccia parallela e l'interfaccia seriale (opzione montata dalla fabbrica) non possono essere connesse contemporaneamente.
- √ L'interfaccia USB non garantisce la connessione con tutte le periferiche dotate di USB.

## Collegare il cavo di interfaccia

Per collegare il cavo di interfaccia:

1. Spegnerne sia il computer che la stampante.
2. Tirare lo sportello sul lato sinistro della stampante in sù fino a quando è possibile.

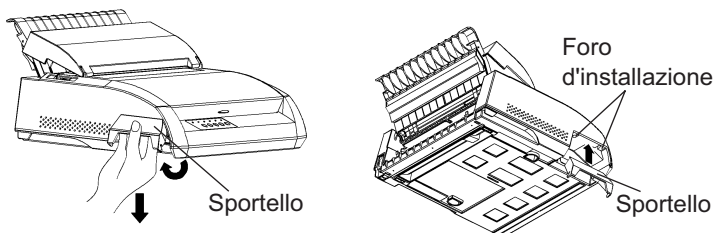


**Aprire lo sportello**

**NOTA**

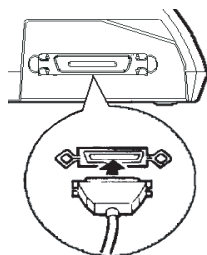
Quando lo sportello non è necessario, può essere staccato secondo le istruzioni seguenti.

Tirare lo sportello in fuori e poi tirarlo verso il basso per staccarlo.

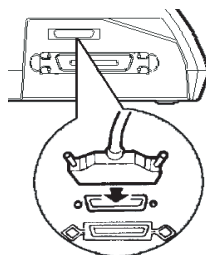


Per riattaccare lo sportello, inclinare lo sportello e inserire una delle sue parti convesse nel foro d'installazione della stampante, e poi inserire l'altra parte nell'altro foro. Dopo aver inserito entrambe le parti convesse, abbassare e spingere lo sportello nella sua posizione originale.

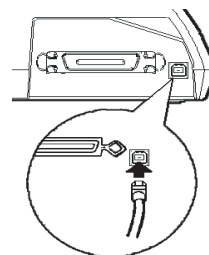
3. Attaccare il cavo di interfaccia al connettore. Un connettore Centronics e un'interfaccia seriale RS-232C possono essere connesse simultaneamente. Un cavo USB, invece, non può essere connesso nello stesso momento di un connettore Centronics o di un'interfaccia seriale RS-232C.



Interfaccia parallela Centronics



Interfaccia parallela Centronics + RS 232C



Interfaccia parallela Centronics + USB

**Collegare il cavo di interfaccia**

4. Per assicurare il cavo di interfaccia parallela, fate scattare le clip di fissaggio poste sulla stampante all'interno delle scanalature del connettore del cavo. Per assicurare un cavo di interfaccia seriale avvitate le viti poste sul connettore.
5. Collegate l'altro capo del cavo al vostro computer. Operate una leggera pressione sul cavo per verificarne la tenuta.
6. Chiudere lo sportello.

## SELEZIONARE UNA EMULAZIONE

Prima di stampare con il vostro software, dovete verificare che sia selezionata l'emulazione corretta sulla vostra stampante. Questa sezione spiega cosa sono le emulazioni e come selezionare quella appropriata.

### ***Per gli utenti esperti:***

*L'impostazione di default della stampante è l'emulazione Fujitsu DPL24C PLUS. Se questa è quella necessaria, potete evitare di leggere questa sezione.*

Una emulazione è una serie di comandi utilizzati dal vostro software per comunicare con la stampante. Per le stampanti esistono differenti tipi di emulazione. Ognuna di esse possiede caratteristiche e possibilità particolari. Questa stampante vi offre tre emulazioni *residenti*:

- Fujitsu DPL24C PLUS (per stampanti Fujitsu serie DL).
- IBM Proprinter XL24E.
- Epson ESC/P2.

Le emulazioni residenti sono contenute nella memoria permanente.

Ecco alcune indicazioni per aiutarvi a determinare quale emulazione scegliere:

- √ Determinate quali emulazioni sono supportate dal vostro software. (Fate riferimento alla documentazione ad esso allegata). Dato che la maggior parte dei programmi di software supportano questa stampante, vi raccomandiamo di provare a eseguire un programma con le emulazioni predeterminate dalla fabbrica ( l'emulazione DPL24C PLUS è il default di fabbrica) Provatela anche se non siete sicuri su quale emulazione scegliere. I dettagli sulla comunicazione della stampante con il software sono esposti al Capitolo 5.
- √ Se utilizzate più di un software, determinate quale emulazione è supportata dal software utilizzato più frequentemente. Quella sarà l'emulazione che dovrete scegliere per la stampante.
- √ Se il vostro software supporta più di un'emulazione, selezionate, se possibile, l'emulazione DPL24C PLUS. Questa è l'emulazione che offre maggiori possibilità.
- √ Se volete utilizzare un'emulazione non supportata dal vostro software, contattate il produttore dello stesso o il rivenditore della stampante e chiedete se il supporto è disponibile. Potreste riuscire, ad esempio, ad ottenere il driver di una stampante non presente tra quelli inviati nel pacchetto software originale.

Per selezionare un'emulazione, operate come segue:

### **1. Accendere la stampante e caricare un foglio di carta.**

Per variare una singola impostazione della stampante, ad esempio l'emulazione, potete utilizzare un foglio singolo. Per variare più impostazioni della stampante, come riporta il Capitolo 5, dovete invece caricare i moduli continui. Vedere il Capitolo 3 per istruzioni sul caricamento della carta.

**2. Entrare in modo setup.**

Premete il pulsante ONLINE per porre la stampante offline.  
 Quindi premete i pulsanti TEAR OFF e ONLINE.

La stampante entra in modo setup offline e stampa la seguente informazione.

```

*** OFFLINE SETUP MODE ***
- Red cursor indicates the option to be selected.
- The selected option is underlined.
- "SAVE&END" function must be selected to exit setup mode.
- Following list shows how buttons function in setup mode:

BUTTON | ACTION on <<FUNCTION>> menu | ACTION on <ITEM> menu
-----|-----|-----
ONLINE | Reprint <<FUNCTION>> menu      | Select option & return to <<FUNCTION>> menu
MENU   | Select function                 | Select option & print next item
TEAROFF| Select function                 | Select option & print previous item
LOAD   | Move cursor to the right        | Move cursor right to the next option
LF/FF  | Move cursor to the left        | Move cursor left to the previous option
    
```

```

<<FUNCTION>>
SAVE&END MENU1 MENU2 HARDWRE ADJUST CONFIG DEFAULT LIST SELF-TST HEX-DUMP
VRLMNT
    
```

Menu <<FUNCTION>>

Funzioni

Cursore rosso sulla guida di stampa

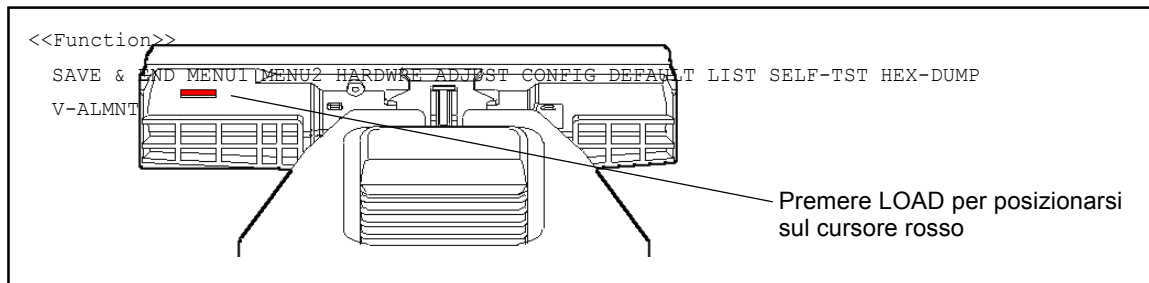
Installazione

**Stampa iniziale in modo setup**

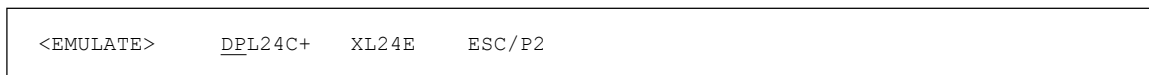
Verificate che il menu <<FUNCTION>> (riportato nella figura precedente) venga stampato sul fondo della pagina.

### 3. Selezionare la funzione MENU1.

Cercate il cursore rosso sulla guida di stampa in plastica. Inizialmente dovrebbe essere posizionato sotto a SAVE&END all'inizio del menu <<FUNCTION>>. Premete ripetutamente LOAD fino a posizionare il cursore rosso sotto a MENU1, come mostrato di seguito:



Premete MENU per selezionare MENU1 e stampare le opzioni <EMULATE>:



L'emulazione correntemente usata è indicata da una breve sottolineatura. Nella figura precedente è selezionata l'emulazione Fujitsu DPL24C PLUS.

### 4. Selezionare un'emulazione.

Premete ripetutamente LOCK per posizionare il cursore rosso sotto all'emulazione scelta. Premete MENU per sottolineare (selezionare) l'emulazione e stampare il termine successivo del MENU1.

### 5. Uscire da MENU1.

Premete ONLINE per uscire dalla funzione MENU1 e ristampare il menu <<FUNCTION>>.

## 6. Uscire dal modo setup salvando l'emulazione.

Per uscire dal modo setup e salvare la nuova emulazione, assicuratevi che il cursore rosso sia posizionato sotto SAVE&END. Premere quindi MENU. La stampante sottolineerà (selezionerà) SAVE&END e ritornerà online.

Per variare altre impostazioni della stampante utilizzando il modo setup, vedere il Capitolo 5.

## STAMPARE UNA PAGINA DI PROVA (ONLINE)

Avete utilizzato l'auto-test della stampante per verificare il corretto funzionamento hardware della stessa. Ora siete pronti a stampare utilizzando uno dei vostri pacchetti software. Ciò vi consentirà di verificare se la stampante è collegata correttamente al vostro computer.

Se state usando un'interfaccia parallela, la stampante stamperà caratteri corretti. Potrebbe essere necessario sistemare il layout della pagina o differenti caratteristiche di stampa usando il vostro software o il modo setup della stampante stessa. Se state usando un'interfaccia seriale, è possibile che la stampante non funzioni o che stampi una serie di caratteri "?". Questo vuol dire che le impostazioni seriali della stampante non corrispondono a quelle del vostro software o del computer. Prima di variare tali impostazioni usate la seguente procedura per tentare di stampare utilizzando le impostazioni predefinite.

Per verificare la comunicazione tra stampante e computer, procedete come segue:

1. Caricate un foglio di carta.
2. Assicuratevi che la stampante sia online. La spia ONLINE dovrebbe essere verde. In caso contrario premere il pulsante ONLINE.
3. Provate a stampare con il vostro elaboratore testi, con un compilatore o un altro software.

4. Se il layout della pagina o altre caratteristiche di stampa sono errati, usate il menu di selezione delle stampanti presente nel vostro software o il modo setup della stampante, descritto nel Capitolo 5, per operare le variazioni necessarie.

Se la stampante non stampa o stampa caratteri errati, procedete come segue:

- Verificate che il cavo di interfaccia sia collegato correttamente.
- Verificate che l'emulazione selezionata nel vostro software sia uguale a quella scelta sulla stampante.
- Se utilizzate un'interfaccia seriale, assicuratevi che le impostazioni dell'interfaccia seriale della stampante siano uguali a quelle scelte per il computer. Le impostazioni pre-impostate della stampante sono: 8 bit di dato, nessuna parità, 1 bit di stop, 9600 baud e protocollo XON/XOFF.

Potete variare le impostazioni seriali sulla vostra stampante o sul vostro computer. Per variare le impostazioni della stampante, vedere il Capitolo 5. Per variare quelle del computer, usate il menu di selezione del vostro software o i comandi del sistema operativo del vostro computer. Più sotto viene riportato un esempio che utilizza il sistema operativo MS-DOS. Se la stampante non funziona consultate il vostro rivenditore o un esperto in comunicazioni seriali.



### Uso di MS-DOS per le impostazioni dell'interfaccia seriale

Per un IBM PC o compatibile, i seguenti comandi in MODO MS-DOS uniformeranno le impostazioni seriali del computer a quelle pre-impostate della stampante:

```
MODE COM1:9600,N,8,1,P
```

```
MODE LPT1:=COM1
```

Per attivare tali impostazioni ogni volta che accendete il computer, includete i comandi MODE nel vostro file AUTOEXEC.BAT. Verificate che il file MODE.COM sia incluso nella direttrice radice.

Se la stampante ancora non funziona, contattare il rivenditore o una persona esperta di comunicazioni seriali.

- Se accade un errore mentre si stampa con Windows, il solo ristampare la pagina potrebbe ingarbugliare i caratteri stampati. Per evitare questi problemi, eseguire il reset dal pannello di controllo o spingere la stampante, e poi ristampare la pagina.

Avete ora terminato di impostare e verificare la stampante. Per familiarizzare con le normali operazioni di stampa, come caricare la carta, selezionare le caratteristiche di stampa e stampare, vedere i Capitoli 3 e 4.

### INSTALLAZIONE DEI DRIVER DELLA STAMPANTE

In ambiente Windows sono necessari dei driver per usare la stampante. Dei driver specifici per Windows 95, 98, Me, NT 4.0, XP, e 2003 sono dati con la stampante DL3750+.

Per maggiori informazioni su come installare i driver della stampante, fare riferimento a `Readme.txt` dei driver della stampante da installare.

- Questi driver funzionano con un'emulazione di DLP24C+ . Assicurarsi di specificare emulazione DLP24C+ tra le modalità stampante.
- Il driver della stampante DL3750+ è un driver per la stampa monocromatica.  
Il risultato della stampa di dati in colore potrebbe differire dall'anteprima di stampa o dal risultato di una stampa monocromatica.

#### Disco di Set-up DL3750+

├	Readme.txt	Questo file contiene una spiegazione del programma. Per prima cosa leggerlo.				
├	UTILITY	Questa cartella contiene le utility per la stampante.				
├	├	Setup.exe	Questo programma di impostazione delle utility della stampante installa lo status del monitor e il pannello remoto.			
├	Treiber	Questa cartella contiene i driver della stampante.				
├	├	DL3750+	Questa cartella contiene i driver della stampante.			
├	├	├	Win95	Questa cartella contiene i driver della stampante per Windows 95.		
├	├	├	├	Readme.txt	Questo file contiene una spiegazione del programma.	
├	├	├	├	Win98Me	Questa cartella contiene i driver della stampante per Windows 98/Me.	
├	├	├	├	├	Readme.txt	Questo file contiene una spiegazione del programma.
├	├	├	├	Winnt40	Questa cartella contiene i driver della stampante per Windows NT 4.0.	
├	├	├	├	├	Readme.txt	Questo file contiene una spiegazione del programma.
├	├	├	├	Win2kxp	Questa cartella contiene i driver della stampante per Windows 2000/XP.	
├	├	├	├	├	Readme.txt	Questo file contiene una spiegazione del programma.
├	├	├	├	Win2003	Questa cartella contiene i driver della stampante per Windows Server 2003.	
├	├	├	├	├	Readme.txt	Questo file contiene una spiegazione del programma.

## CARICARE ED UTILIZZARE LA CARTA

Questo capitolo spiega come la vostra stampante utilizza la carta. Gli argomenti trattati sono esposti in quest'ordine:

- Scelta della carta.
- Generalità di funzionamento.
- Predisporre lo spessore della carta.
- Utilizzare i fogli singoli.
- Utilizzare i moduli continui.
- Alimentazione e posizionamento della carta.
- Variare i tipi di carta.

Specifiche sull'utilizzo della carta vengono riportate alla fine del capitolo. Se utilizzate moduli multicopia, buste o etichette leggete questa sezione.

### SCELTA DELLA CARTA

La stampante può utilizzare sia fogli singoli sia moduli continui. I fogli singoli comprendono buste e moduli multicopia non continui. I moduli continui comprendono etichette e moduli multicopia alimentati nella stampante utilizzando gli appositi trattori di avanzamento carta.

Per ottenere i migliori risultati, assicuratevi che la carta abbia le caratteristiche elencate di seguito. Vedere l'Appendice B per ulteriori informazioni. Se le specifiche della vostra carta non sono chiare provate ad utilizzarla e consultate il vostro rivenditore.

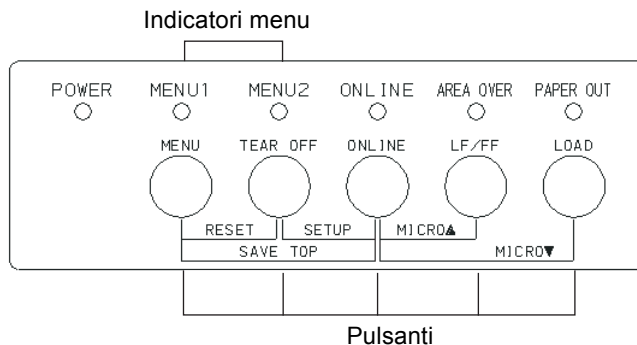
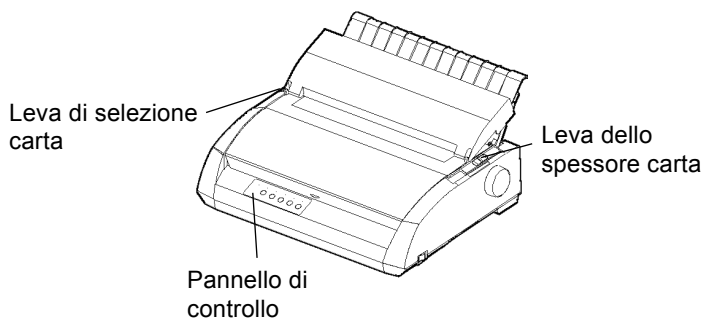
Lunghezza	Fogli singoli: 76 a 364 mm (3 a 14,3") Moduli continui: 102 mm (4") o più
Larghezza	Fogli singoli: 102 a 267 mm (4 a 10,5") Moduli continui: 102 a 267 mm (4 a 10,5")
Spessore	0.35 mm (0.014 in) maximum total thickness.
Copie	De 1 a 5 copie, inclusa l'originale. Per carta con fogli carbone, questi ultimi contano come una copia.

### GENERALITA' DI FUNZIONAMENTO

Per la gestione della carta nella vostra stampante, vengono utilizzati i seguenti tasti e le seguenti leve:

- Leva di selezione della carta, sull'angolo superiore sinistro della stampante.
- Leva dello spessore carta, sull'angolo superiore destro della stampante.
- Pulsanti sul pannello di controllo: LF/FF, TEAR OFF LOAD e MENU. (Premendo il pulsante ONLINE è possibile modificare ognuna di queste funzioni).

La figura che segue mostra la disposizione delle leve e dei pulsanti.



### ***Leve e pulsanti della stampante***

La tabella 3.1 sintetizza l'uso di leve e pulsanti nel trattamento della carta. Per ulteriori informazioni vedere le altre sezioni nel Capitolo.

**NOTA**

Per caricare e far avanzare i fogli di carta, la stampante deve essere:

- Posta on-line o non deve ricevere o stampare dati.
- Posta off-line e non nel modo setup.

Per microavanzamenti dei fogli di carta, disponibili premendo il pulsante **ONLINE**, la stampante deve essere:

- Posta off-line e non nel modo setup.

**Tabella 3.1 Leve e pulsanti usati per il trattamento della carta**

Leva/pulsante	Funzione	Descrizione
LF/FF	Avanzamento foglio	Premere LF/FF per avanzare di un foglio. I moduli continui sono avanzati di una pagina. Il foglio singolo viene espulso.
	Avanzamento riga	Premere LF/FF, entro tre secondi, per far avanzare il foglio 1 riga.
	Microavanzamento foglio	Premere LF/FF e ONLINE per fare avanzare il foglio di 1/180".
TEAR OFF	Avanza i moduli fino al punto di strappo	Premere TEAR OFF per fare avanzare la perforazione dei moduli fino al punto di strappo. Strappare i moduli e premere quindi un qualsiasi tasto per scaricare i moduli in posizione di parcheggio.
LOAD	Carica/scarica il foglio	Premere LOAD per caricare il foglio, o per scaricare (riportare) i moduli continui in posizione di parcheggio.
	Microarretamento	Premere LOAD e ONLINE per fare foglio arretrare il foglio di 1/180".
MENU	Salva il punto di caricamento spostato	Premere MENU e ONLINE per memorizzare permanentemente il punto di caricamento impostato da microavanzamento.
Leva di selezione carta*	Seleziona il percorso della carta	Spostare la leva di selezione carta avanti per i fogli singoli (poggiacarta). Spostare la leva di selezione carta indietro per i moduli continui.
Leva dello spessore carta	Seleziona lo spessore della carta o il numero di copie	Usare il numero corrispondente al numero di copie (originale inclusa). Usare una posizione inferiore o superiore (da A a D) se la stampa non è soddisfacente. Usare D per sostituire il nastro o eliminare un inceppamento della carta.

\* I seguenti simboli sono incisi sul coperchio.



: Moduli continui



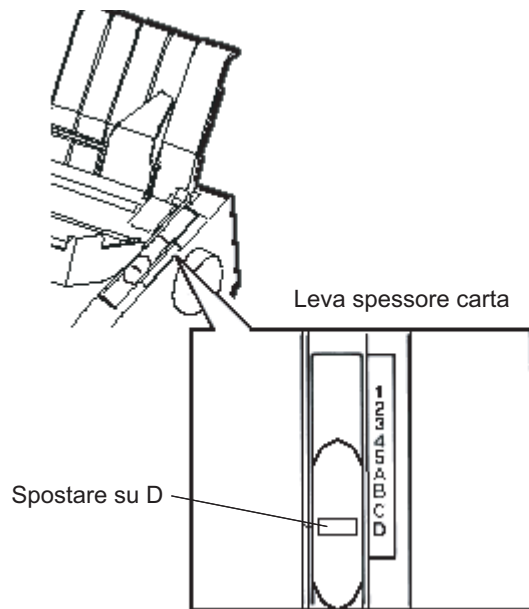
: Fogli singoli

**PREDISPORRE LO  
SPESSORE DELLA CARTA**

La stampante può utilizzare carta con spessori differenti inclusi moduli multicopia fino a cinque fogli (l'originale più quattro copie). Per ulteriori specifiche sullo spessore della carta, vedere l'Appendice B.

La leva dello spessore carta, posta sull'angolo superiore destro della stampante, vi consente di utilizzare carta di differenti spessori. Assicuratevi di posizionare correttamente la leva dello spessore carta ogniqualvolta variate il numero di copie da stampare.

La leva dello spessore carta ha nove posizioni: da 1 a 5 e da A a D. Usate la tabella seguente per determinare l'impostazione appropriata per la vostra carta. Spostate la leva dello spessore carta nella posizione appropriata.



***Regolare la leva dello spessore della carta***

**Tabella 3.2 Impostazioni della leva di spessore della carta**

Numero di copie (Inclusa l'originale) *1	Posizione*2
1 copia	1
2 copia	2
3 copia	3
4 copia	4
5 copia	5
sostituzione del nastro	D

\*1 Per carta con foglio carbone, quest'ultimo conta come una copia.

\*2 Usare una posizione inferiore o superiore (da **A** a **D**) se la stampa non è soddisfacente. Usare **D** per sostituire il nastro o eliminare un inceppamento della carta. Per etichette e buste, la presente tabella non fornisce indicazioni soddisfacenti. Per un migliore risultato, selezionare una posizione.

#### **NOTA**

**Se la stampa è confusa, il nastro non alimenta o la carta si accartocchia, sollevare la leva di una posizione.**

## **UTILIZZARE I FOGLI SINGOLI**

Questa sezione spiega come caricare la carta nel poggiacarta.

Il poggiacarta consente di caricare manualmente un singolo foglio per volta.

### **Caricare un foglio singolo**

Per caricare un foglio di carta sul poggiacarta:

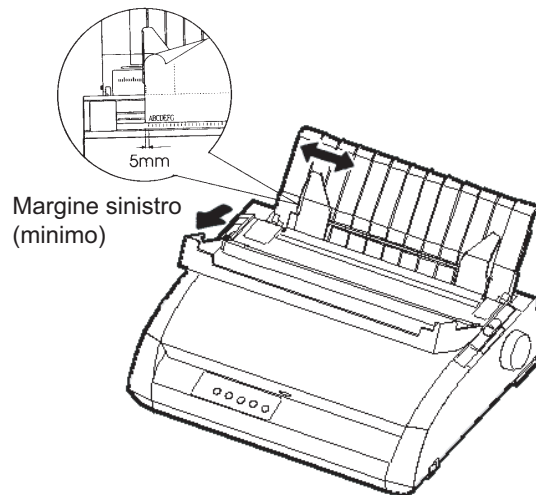
1. Assicuratevi che la stampante sia accesa. Verificate che i moduli continui con alimentazione posteriore siano in posizione di parcheggio (per ulteriori dettagli vedere **Scaricamento dei moduli continui**, in questo capitolo).



2. Se necessario, riposizionate la leva dello spessore carta (vedere **Predisporre lo spessore della carta** riportato in precedenza in questo capitolo).
3. Spostate la leva di selezione carta (sul margine superiore sinistro della stampante) in avanti.
4. Sollevate il poggiacarta. Posizionate la guida carta sinistra. Notate che il suo spostamento è limitato.

### Aggiustare il margine sinistro

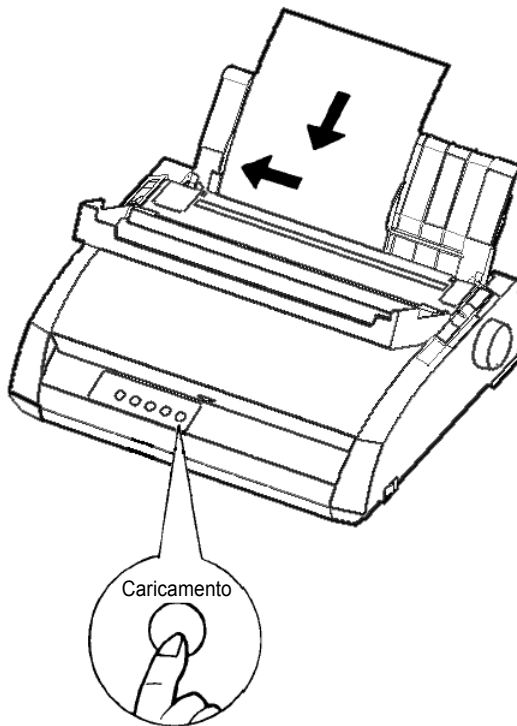
Sul poggiacarta è presente una scala graduata in 1/10" sotto la guida carta sinistra. Quando la guida carta sinistra è posizionata a destra, il margine sinistro è di circa 5 mm. Per facilitare l'allineamento della guida carta utilizzare anche i due righelli in pollici posti sul coperchio di uscita della stampante. La scala del righello mostra 10 colonne per pollice.



### Predisporre il caricamento di un foglio di carta

5. Inserite un foglio di carta nel poggiacarta. Assicuratevi che il margine inferiore del foglio arrivi a toccare il rullo. Sistemate la guida destra del foglio.

6. Premete LOAD. La carta avanzerà in posizione di inizio foglio. L'inizio foglio è la prima riga sulla quale può iniziare la stampa. Per regolare leggermente la posizione del foglio, premete il pulsante ONLINE e contemporaneamente LF/FF o LOAD. La carta viene fatta avanzare o arretrare di 1/180".



### **Caricare un foglio di carta**

7. Porre la stampante online. Stampare una pagina di prova e verificare i margini della stessa. Se necessario sistemarli come segue:
- Allineamento orizzontale del foglio. Riposizionare le guide carta se necessario.
  - Impostazioni di inizio foglio (vedere il Capitolo 5).
  - Impostazioni dei margini. Utilizzate il vostro software o il modo setup della stampante (vedere il Capitolo 5).

### **Espellere i fogli singoli**

Se stampate utilizzando il software, ogni foglio verrà automaticamente espulso appena la pagina stampata arriva alla fine. Per espellere manualmente i fogli di carta, utilizzate uno dei seguenti metodi:

- Premere e tenere abbassato il pulsante LF/FF per eseguire un avanzamento foglio.
- Ruotate in senso orario la manopola del rullo.

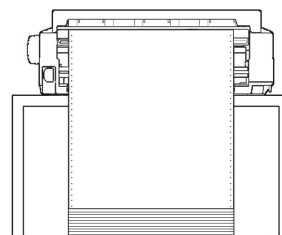
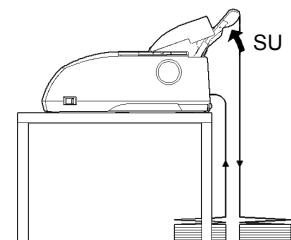
### **UTILIZZARE I MODULI CONTINUI**

La carta dei moduli continui, piegata lungo le perforazioni orizzontali, è ideale per la stampa di bozze e di file lunghi. La carta viene alimentata nella stampante utilizzando gli appositi trattori di avanzamento carta. I trattori montati sul retro della stampante spingono i moduli in avanti. Questa procedura viene definita alimentazione in avanti.

### Posizionamento della risma di carta

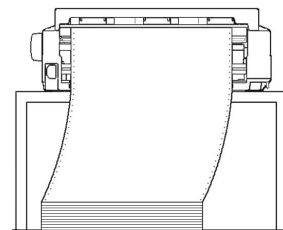
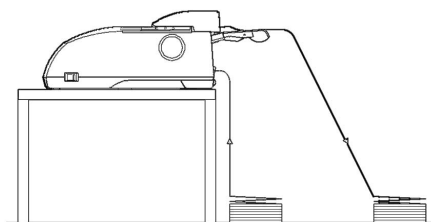
Sistemare la risma di carta direttamente sotto la parte posteriore della stampante. Dopo aver installato la carta nella stampante essa avrà un percorso come quello riportato di seguito:

#### Posizionamento corretto



Alimentazione dallo slot  
posteriore

#### Posizionamento errato

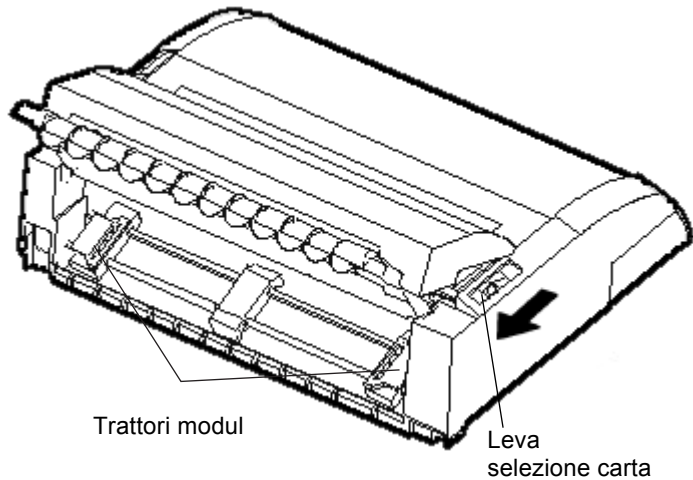


***Posizionamento dei moduli continui***

## Caricamento dei moduli continui

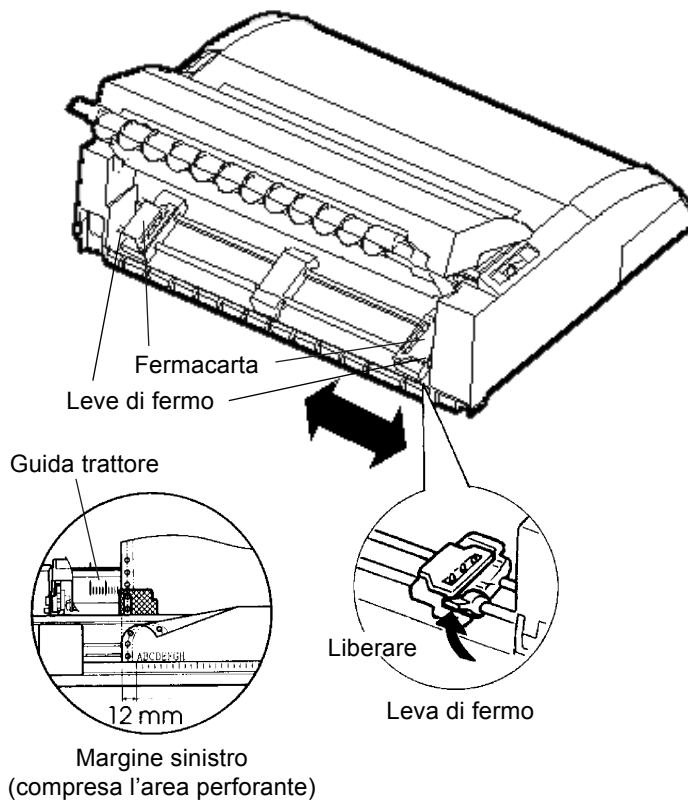
Questa sezione spiega come usare i moduli continui. L'unità trattore spinge i moduli continui.

1. Assicuratevi che la stampante sia accesa. Togliete tutti i fogli singoli dalla stampante.
2. Se necessario, reimpostate la leva di selezione dello spessore carta (vedere **Predisporre lo spessore della carta** riportato in precedenza in questo capitolo).
3. Spostate la leva di selezione della carta (mostrata più in basso) verso la parte posteriore.



### ***Predisporre il caricamento dei moduli continui***

4. Liberare le leve di fermo dei trattori, tirandole verso l'alto e aprire i fermacarta. Vedere la figura seguente:
5. Posizionare il trattore destro (visto dal retro della stampante). Portate indietro la leva di fermo destra in maniera da bloccare il trattore in posizione. Centrate il supporto moduli centrale.

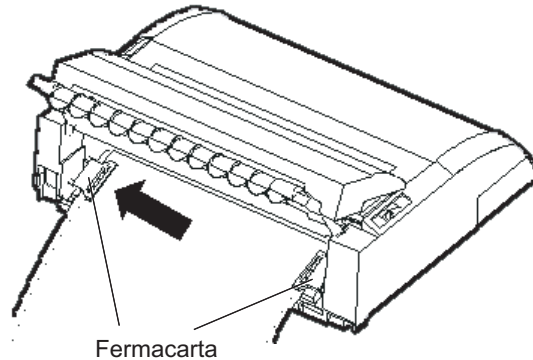


### ***Posizionare i trattori***

#### **Aggiustare il margine sinistro**

Sotto il trattore destro (visto da dietro) c'è una guida trattore, un piccolo righello in pollici che riporta 10 colonne per pollice. Utilizzate il righello per posizionare il trattore. Quando il bordo della carta viene sistemato sulla sinistra, il margine sinistro è di circa 12 mm, area di perforazione inclusa.

- Adattate le perforazioni dei sui perni dei trattori destro e sinistro, posizionate il trattore sinistro (visto dal retro della stampante) alla giusta larghezza del modulo. Chiudete i fermacarta.



**Installare la carta dei moduli (vista posteriore)**

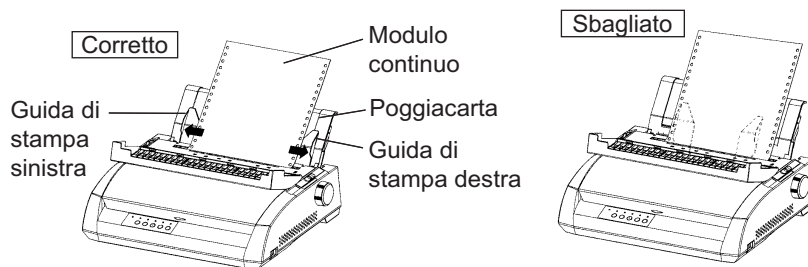
- Regolate il trattore sinistro (visto dal retro) in maniera da tendere leggermente il foglio. Portate indietro la leva sinistra di fermo in maniera da bloccare il trattore in posizione. Chiudete il coperchio posteriore.
- Installate il poggiacarta. Per informazioni, vedere la sezione **Installare il poggiacarta** nel **Capitolo 2**.
- Premete, quindi, il pulsante LOAD. La carta avanzerà fino alla posizione di inizio foglio. L'inizio foglio è la prima riga sulla quale può iniziare la stampa.
- Premere il pulsante ONLINE per porre la stampante online. Stampare una pagina di prova e verificare i margini della stessa. Se necessario sistemarli come segue:
  - Allineamento orizzontale del foglio. Spostare i trattori dei moduli secondo le necessità.
  - Impostazioni di inizio foglio (vedere il Capitolo 5).
  - Impostazioni dei margini. Utilizzate il vostro software o il modo setup della stampante (vedere il Capitolo 5).

Se la posizione del poggiacarta e quella della perforazione non combaciano, aggiustarli usando la seguenti procedura.

### NOTA

Quando si usa il modulo continuo, assicurarsi che i bordi delle guide di stampa di destra e sinistra non tocchino la carta.

Lo scivolo di entrambe le guide di stampa dovrebbe scorrere sulle estremità di entrambi i lati.



### Aggiustare la posizione TEAR OFF

Quando si usa il tasto TEAR OFF per far avanzare la carta da tagliare, la posizione del poggiacarta e quella della perforazione potrebbero non combaciare. In questo caso, aggiustare le loro posizioni usando la seguente procedura.

Procedura di aggiustamento:

1. Usare il tasto TEAR OFF per far avanzare la carta fino alla sua posizione di taglio. (Tenere premuto il tasto TEAR OFF.)
2. Mentre si tiene premuto il tasto TEAR OFF, aggiustare la posizione per tagliare usando il tasto LF/FF o il tasto LOAD.
  - Tasto LF/FF : Premendo questo tasto una volta si immette altra carta per 1/180 pollici.
  - Tasto LOAD : Premendo questo tasto si riduce la carta di 1/180 pollici.
  - La gamma di aggiustamento è di più o meno 63/180 pollici (circa 9 mm). Quando si eccede questo limite, si aziona un allarme.
3. Quando la posizione di taglio è stata aggiustata, lasciare il tasto TEAR OFF. L'ammontare così scelto della carta per l'alimentazione viene memorizzato come l'ammontare di carta che sarà rilasciato quando si premerà il tasto TEAR OFF.



## Scaricamento dei moduli continui

Opzione non disponibile per la retro-alimentazione. Per scaricare i moduli continui:

1. Assicuratevi che la leva di selezione carta sia impostata in posizione posteriore.
2. Premete il pulsante LOAD. I moduli continui sono scaricati in posizione di parcheggio. Se i moduli non possono essere scaricati in un'unica operazione, continuate a premere LOAD fino a che la carta venga riportata in posizione di parcheggio.

### NOTA

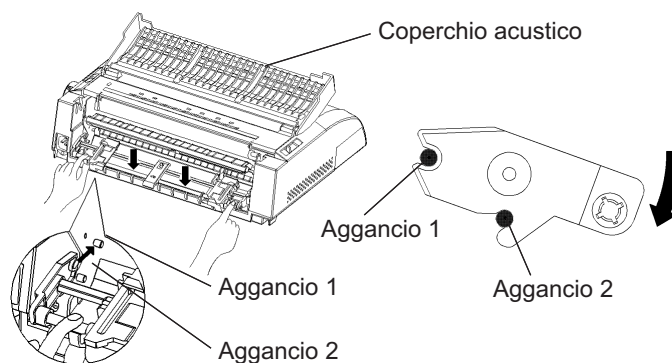
**La stampante può scaricare i moduli con uno spostamento massimo di 55,8 cm (22 pollici) per volta.**

3. Per togliere i moduli, rimuovete il poggiacarta, sollevate i fermacarta dei trattori e sganciate la carta.

## Installazione dei Trattori

Per installare i trattori occorre seguire le istruzioni date nel caso che si stacchino dagli attacchi.

1. Spengere la stampante.
2. Rimuovere il poggiacarta e aprire il coperchio acustico.
3. Agganciare la testa del trattore nell'attacco 1, e poi ruotare il tutto verso il basso fino a incastrare l'altro aggancio nell'attacco 2.



## Strappare i moduli continui

Opzione non disponibile per la retro-alimentazione. La vostra stampante è fornita di un bordo per facilitare lo strappo che vi consente di rimuovere le pagine stampate senza spreco di carta. Il bordo di strappo è posto sul coperchio di uscita.

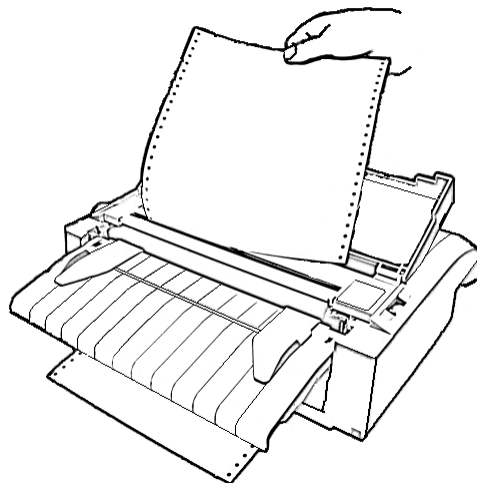
Per strappare i moduli continui utilizzando l'apposito bordo:

1. Premete il pulsante TEAR OFF. La perforazione sul fondo dell'ultima pagina avanzerà fino al bordo di strappo. Se specificate TEAR OFF : AUTO con la funzione CONFIG nel modo setup, la carta avanza automaticamente fino al bordo di strappo alla fine di ogni stampa (o quando la stampante ha stampato tutti i dati ricevuti).

### NOTA

**Se la perforazione dei vostri fogli non collima con il bordo di strappo, vuol dire che la lunghezza della vostra carta non è correttamente specificata nel vostro software o nel modo setup della stampante. Verificate che la lunghezza della carta sia correttamente specificata. Per informazioni sulla lunghezza pagina da specificare usando il modo setup, vedere Capitolo 5.**

2. Strappate la carta lungo la perforazione.



### ***Strappare i moduli continui***

3. Premete un qualsiasi tasto per riportare i moduli in posizione di inizio foglio. Chiudete il coperchio superiore.

## **ALIMENTAZIONE E POSIZIONAMENTO DELLA CARTA**

### **Avanzamento foglio/avanzamento riga**

Usate la funzione avanzamento foglio/avanzamento riga per fare avanzare la carta. Questa funzione può essere eseguita sia online sia offline. Premendo e tenendo abbassato il pulsante LF/FF si fa avanzare la carta di un foglio. Premendo il pulsante LF/FF una volta si fa avanzare la carta di una riga (non tenete premuto il pulsante per più di tre secondi).

La stampante non vi consente di eseguire dal pannello di controllo un salto pagina o un salto riga "all'indietro". Per spostare il foglio all'indietro, ruotate manualmente la manopola del rullo. Ricordate che la posizione di inizio foglio fa slittare l'originale.

### Microavanzamento

Usate questa funzione per una precisa regolazione della posizione della carta. Questa funzione viene eseguita online. Premendo il pulsante ONLINE e LF/FF viene eseguito un microavanzamento della carta. Premendo il pulsante ONLINE e LOAD viene eseguito un microarretramento della carta.

Ricordate che la posizione di inizio foglio fa slittare l'originale.

### Regolazione posizione di caricamento carta

Usate anche la funzione microavanzamento per regolare la posizione di caricamento della carta. Quando usate questa funzione, subito dopo aver premuto il pulsante LOAD in offline, la posizione impostata rimane temporaneamente la nuova posizione di caricamento fino a quando non si spegne la stampante. Premendo i pulsanti ONLINE e MENU la nuova posizione di caricamento viene memorizzata permanentemente. Le posizioni di caricamento sono salvate separatamente per ogni singolo foglio e modulo continuo.

### VARIARE TIPI DI CARTA

Se eseguite lavori di tipo diverso è spesso conveniente poter passare dai moduli continui ai fogli singoli. Questa sezione spiega come passare da un tipo di carta all'altro. Non è necessario rimuovere i moduli continui dalla stampante.

### Passaggio ai fogli singoli

Per passare dai moduli continui ai fogli singoli:

1. Strappate le pagine stampate.
2. Riportate i moduli in posizione di parcheggio, premendo il pulsante LOAD. L'indicatore PAPER OUT diventa rosso.

#### AVVISO

*Se non si parcheggiano i moduli continui si avrà un inceppamento.*

3. Spostate la leva di selezione carta in avanti (posizione per fogli singoli).
4. Montate il poggiacarta (Vedere **Caricare i fogli singoli** riportato in precedenza in questo capitolo). Se state usando il poggiacarta, premete LOAD per avanzare la carta in posizione di inizio foglio.

Ora potete stampare utilizzando i fogli singoli.

### Passaggio ai moduli continui

Per passare dai fogli singoli ai moduli continui:

1. Se un foglio di carta è caricato, per spostarlo ruotate la manopola del rullo o premete e tenete abbassato il pulsante LF/FF.

#### AVVISO

*Se non si rimuove il foglio si determinerà un inceppamento.*

2. Spostate la leva di selezione carta sul retro (in posizione per moduli continui).
3. Premete LOAD. I moduli continui avanzeranno in posizione di inizio foglio.

Ora siete pronti a stampare utilizzando i moduli continui.

## INFORMAZIONI SULL'UTILIZZO DELLA CARTA

### Informazioni generali

- Utilizzare carta di buona qualità. Non utilizzare carta arricciata o con i bordi piegati.
- Non utilizzare carta con graffe o altre parti metalliche.
- Non utilizzare carta con variazioni di spessore non previste come carta parzialmente multipla, carta con stampa in rilievo ed etichette con foglio di supporto esposto.
- Conservare la carta in un ambiente pulito e non umido.

### Moduli multicopia

- Evitare di utilizzare fogli singoli di carta carbonata. La stampa tende a disallinearsi sul foglio di fondo.
- Per ottenere un'agevole alimentazione dei moduli multicopia cuciti, sollevare il poggiacarta come supporto ai moduli stessi.

### Buste

Per stampare le buste, usate il poggiacarta o la fessura per l'alimentazione manuale. Ricordate:

- Impostate la leva dello spessore carta in base alle proprie esigenze.
- Quando caricate le buste, assicuratevi che la chiusura sia rivolta verso il basso, altrimenti si può verificare un inceppamento.

### Etichette

- Utilizzare le etichette in condizioni operative normali. Esse sono sensibili alla temperatura e all'umidità.
- Usare solo etichette poste su moduli di supporto continui. Non stampare etichette poste su fogli singoli poiché il supporto è lucido e tende a scivolare determinando così una stampa disallineata.
- Impostare la leva dello spessore carta in base alle proprie esigenze.
- Non parcheggiare i moduli di etichette usando LOAD/UNLOAD dal pannello di controllo. Si potrebbe determinare un accartocciamento.
- Non utilizzare la funzione di strappo carta. Quando i moduli vengono scaricati, possono uscire dalle guide e incepparsi.
- Non lasciare i fogli di etichette inseriti nella stampante poiché possono arrotolarsi attorno al rullo e incepparsi alla ripresa della stampa.
- Verificate il funzionamento dei moduli di etichette prima di usarli. Se si accartocciano, ponete la leva dello spessore carta sulla posizione di massima larghezza. Se il problema si ripresenta, provate un tipo differente di etichetta.



## LA STAMPA

Questo capitolo descrive le operazioni di stampa più comuni. Per il caricamento della carta vedere il Capitolo 3. Utilizzate le procedure descritte in questo capitolo per:

- Selezionare le caratteristiche di stampa.
- Iniziare, arrestare o riprendere la stampa.
- Rimuovere le pagine stampate.
- Liberare il buffer di stampa.

### SELEZIONARE LE CARATTERISTICHE DI STAMPA

Le caratteristiche di stampa che scegliete determineranno il modo in cui apparirà la vostra pagina. Le caratteristiche di stampa includono:

- La qualità della stampa.
- I font.
- Il passo (numero dei caratteri per pollice orizzontale).
- La lunghezza e la larghezza della pagina.
- L'interlinea (numero di righe per pollice verticale).

Per selezionare le caratteristiche di stampa, potete utilizzare sia il software commerciale sia il pannello di controllo della stampante. Se il vostro software tratta la maggior parte delle caratteristiche di cui avete bisogno, avrete raramente la necessità - se mai - di utilizzare il pannello di controllo per selezionarle. *Molto spesso, infatti, il vostro software non terrà conto delle impostazioni della stampante.*

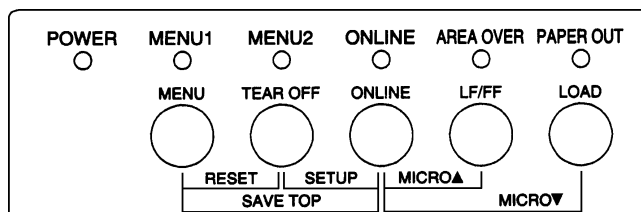
Se il vostro software ha opzioni limitate, potete utilizzare il pannello di controllo della stampante per impostare le caratteristiche di stampa. Talvolta il pannello di controllo vi consentirà di impostare delle caratteristiche non trattate dal vostro software. Potete, ad esempio, selezionare dei font download non supportati dal vostro software.

## Utilizzare il software commerciale

La maggior parte degli attuali pacchetti software offre un'ampia varietà di caratteristiche di stampa, incluse quelle non presenti in questa stampante. Il software, ad esempio, fornisce spesso una varietà maggiore di dimensioni dei font rispetto alla stampante. Esso vi consente inoltre di specificare differenti tipi di font all'interno di una pagina. Per determinare le caratteristiche supportate dal vostro software ed il modo in cui selezionarle, fate riferimento alla documentazione fornita con esso.

## Utilizzare il pannello di controllo

Utilizzando il pulsante MENU potete selezionare direttamente uno dei due menu.



**Pannello di controllo della stampante**

Il MENU specifica Menu 1 o 2 nei quali si possono specificare in anticipo diverse serie di opzioni. Qualcuna di queste caratteristiche di stampa include l'emulazione, la qualità della stampa, il passo del carattere e lo spazio fra le righe.

Appena accendete la stampante, l'indicatore MENU si accende il che significa che tutte le caratteristiche di stampa assegnate a MENU1 sono attive. Si può, comunque, passare facilmente a MENU2 prima di stampare. Si può anche selezionare un font residente diverso da quelli già assegnati a MENU1 e MENU2.

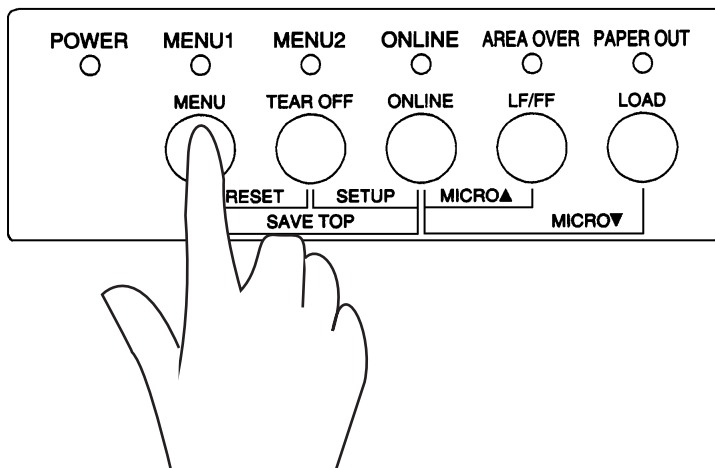
### NOTA

**Per un più facile riferimento, è buona norma tenere vicino alla vostra stampante una lista delle correnti impostazioni di MENU 1 e MENU 2. Per stampare una lista delle impostazioni correnti, vedere "Stampare una lista delle opzioni selezionate" nel Capitolo 5. Potete utilizzare anche lo spazio della Tabella 4.1 per registrare le vostre impostazioni.**

## Selezionare MENU1 o MENU2

Appena accendete la stampante è attivo il MENU1. Per passare a MENU2, o per ritornare a MENU1 operate come segue:

1. Premere ONLINE per porre la stampante offline.
2. Premete ripetutamente il pulsante MENU. L'indicatore 1 o 2 acceso mostra il menu selezionato. Se la selezione del menu si cambia, il font (serie di caratteri, passo e qualità) assegnato nel menu selezionato diventa valida.



**Tabella 4.1 Impostazioni MENU 1 e MENU 2**

Impostazioni possibili	Impostazioni di default <i>Per un rapido riferimento segnate con (✓) o sottolineate le vostre impostazioni di default nello spazio che segue.</i>	
	MENU1	MENU2
<b>Caratteristica di stampa</b>		
<b>Emulazione</b> Fujitsu DPL24C PLUS IBM Proprinter XL24E Epson ESC/P2		
<b>Font</b> Courier 10 Prestige Elite 12 Font compresso 17 Boldface PS Pica 10 Font correspondence OCR-B 10 OCR-A 10 Courier Normale 10 (bordato) Courier Grassetto 10 (bordato) Courier Corsivo 10 (bordato) Nimbus Sans PS Normale (bordato) Nimbus Sans PS Grassetto (bordato) Nimbus Sans PS Corsivo (bordato) Timeless PS Normale (bordato) Timeless PS Grassetto (bordato) Timeless PS Corsivo (bordato) Font download 0 (bordato) Font download 1 (bordato)		
<b>Qualità di stampa</b> Letter Report Draft Draft alta velocità		
<b>Pitch</b> 2,5 - 3 - 5 - 6 - 10 - 12 15 - 17 - 18 o 20 cpi Spaziat. proporzionale		
<b>Altre caratteristiche:</b>		

3. Premete ONLINE per ritornare online. Adesso siete pronti a stampare usando il menu selezionato.

## INIZIARE O ARRESTARE LA STAMPA

### Iniziare la stampa

Prima di iniziare la stampa, assicuratevi che la carta sia caricata. Verificate anche che la leva dello spessore carta sia nella posizione corretta (da **1** a **D**).

Per iniziare la stampa premete il pulsante ONLINE per porre la stampante online e avviare il vostro software.

### Arrestare la stampa

Per arrestare immediatamente la stampa, porre la stampante offline premendo il pulsante ONLINE. Per arrestare la stampa potete anche utilizzare il vostro software ma la stampa non terminerà subito. Tutti i dati inviati al buffer della stampante e non ancora stampati vengono tenuti in memoria fino alla ripresa della stampa o vengono persi se la stampante viene spenta.

Per riprendere la stampa, premere nuovamente ONLINE. Per arrestare la stampa utilizzate i comandi di annullamento del vostro software o computer. Per liberare il buffer della stampante, porre la stampante offline e premere i pulsanti MENU e TEAR OFF. Tutti i dati inviati al buffer di stampa prima della sospensione di quest'ultima andranno persi.

### Riprendere da fine carta

La stampante “sente” la mancanza di carta. A seconda di come PPR-OUT (fine carta) è stato impostato in modo setup, essa:

- O arresta la stampa ed accende l'indicatore rosso PAPER OUT,
- O continua a stampare fino all'ultimo dato ad essa inviato.

Vedere il Capitolo 5 per dettagli sulle impostazioni di <PPR-OUT>.

L'impostazione di default è di arrestare la stampa quando terminano i moduli continui e di continuare la stampa quando terminano i fogli singoli.

Per riprendere la stampa dopo che la carta è terminata, sono disponibili due modi:

### **Stampare le righe rimanenti di quella pagina**

E' conveniente continuare a stampare in condizione di fine carta.

1. Premere ONLINE. La stampante viene commutata su online, stampa o avanza di una riga e accende nuovamente l'indicatore PAPER OUT.
2. Ripetere questa procedura fino a quanto la carta è terminata nella testina di stampa. L'interlinea potrebbe tuttavia risultare irregolare.

#### **ATTENZIONE**

*Quando si utilizza il poggiacarta o quando si stampano le righe restanti, fare attenzione a non stampare sul rullo per evitare di danneggiare il rullo e la testina di stampa.*

### **Continuare a stampare dopo avere caricato la carta**

1. Installare la carta sui trattori di avanzamento carta o sul poggiacarta.
2. Per caricare il primo foglio di carta, premere LOAD. L'indicatore PAPER OUT si spegnerà.
3. Premere ONLINE per porre la stampante online. La stampante riprende la stampa.

#### **NOTA**

**Per i moduli continui, la pagina dove si è interrotta la stampa probabilmente non si collegherà correttamente alla pagina da cui riprende la stampa. Ristampare queste pagine.**

## Riprendere dopo un avviso di Area Over

La stampante "sente" i margini sinistro e destro della carta e memorizza le loro posizioni quando la carta viene caricata. Se il vostro software stampa dati oltre i due margini la stampante ignorerà questi dati ma non arresterà la stampa e accenderà l'indicatore AREA OVER per richiamare la vostra attenzione sulla perdita di dati.

L'operazione AREA OVER è valida quando AREACNT (controllo area) è stabilito su ENABLE in modalità setup. Vedete il Capitolo 5 per informazioni sul settaggio di AREACNT. Questa funzione non è abilitata di default. Se la carta è di colore scuro o prestampata, la stampante non potrebbe essere in grado di sentirli correttamente. In questo caso, disabilitate il sensore.

Per riprendere la stampa:

1. Arrestate il vostro software e premete ONLINE per porre la stampante offline.
2. Regolate la posizione orizzontale della carta o modificate l'impostazione dei margini nel menu setup della stampante o nel vostro software.
3. Premete ONLINE per porre la stampante online. Riavviate il software dalla pagina che contiene i dati perduti.

## **RIMUOVERE LE PAGINE STAMPATE**

Questa sezione descrive i metodi migliori per rimuovere i fogli singoli o i moduli continui dopo la stampa.

### **Rimuovere i fogli singoli**

Quando si stampa utilizzando il software, la stampante espelle automaticamente ogni foglio di carta non appena raggiunge l'ultima riga di stampa. Per espellere manualmente i fogli, utilizzate uno dei metodi seguenti:

- Eseguite un salto pagina (premere e mantenere LF/FF).
- Ruotate in senso orario la manopola del rullo.

### **Rimuovere i moduli continui**

Per rimuovere i moduli continui, ed evitare di sprecare della carta, utilizzate la funzione bordo di strappo. Premere il pulsante TEAR OFF per far avanzare la perforazione fino al bordo di strappo. Strappare il foglio e premere quindi un tasto qualsiasi per riportare la carta in posizione di inizio foglio. Per istruzioni più dettagliate, vedere il Capitolo 3.

## **LIBERARE IL BUFFER DI STAMPA**

Mettete la stampante off-line. Premendo contemporaneamente i pulsanti MENU e TEAR OFF si cancellano tutti i dati presenti nel buffer di stampa. Ciò è utile se volete cancellare un'operazione di stampa e non desiderate stampare i dati già inviati alla stampante.

Le impostazioni di MENU1 e MENU2, le impostazioni delle posizioni di caricamento della carta e i font download non vengono cancellati.



## USO DEL MODO SETUP

La vostra stampante prevede due modi: il modo normale e il modo setup. Il *modo normale* – usato nelle operazioni quotidiane – viene spiegato nei Capitoli 3 e 4.

Il modo setup viene utilizzato per due scopi:

- Per selezionare le impostazioni opzionali della stampante.
- Per aiutarvi a risolvere i problemi di stampa.

Le funzioni del modo setup possono essere usate offline tramite il pannello di controllo della stampante o usando un programma remoto di setup presente nel vostro sistema operativo o nel vostro software. Questo capitolo spiega come usare il modo setup offline. Il modo setup online, citato alla fine di questo capitolo, è valido per tutte le emulazioni.

Le impostazioni opzionali della stampante riguardano l'emulazione, i font, il pitch, la lunghezza e la larghezza della pagina, le opzioni di interfaccia seriale e la posizione di inizio foglio. Quando salvate le vostre impostazioni nella memoria permanente della stampante, esse divengono i nuovi valori di default, definite in breve “defaults”. I valori di default divengono attivi ogni qualvolta accendete la stampante. Se, ad esempio, salvate DPL24C PLUS come emulazione di default, DPL24C PLUS sarà l'emulazione attiva all'accensione della stampante.

Le funzioni di diagnosi della stampante sono SELF-TST, HEX-DUMP, e V-ALMNT. Tali funzioni sono utili per individuare i problemi relativi alla stampante, come descrive il Capitolo 7. HEX-DUMP è utilizzato dai programmatori anche per stampare sequenze di hex dump.

Le sezioni di questo capitolo vengono presentate con una sequenza logica. *Se non siete utenti esperti leggete prima di tutto la sezione seguente:*

- Entrare nel modo setup.
- Generalità del modo setup.

### COME UTILIZZARE QUESTO CAPITOLO1

Queste sezioni vi faranno conoscere il funzionamento del modo setup. Una volta compresi i suoi fondamentali, utilizzate le sezioni seguenti per selezionare le opzioni della stampante compatibili con il setup della parte hardware e software del vostro computer:

- Stampare un elenco delle opzioni selezionate.
- Decidere quali opzioni variare.
- Cambiare le opzioni di MENU1 e MENU2.
- Cambiare le opzioni hardware.
- Cambiare le opzioni di regolazione della posizione di stampa.
- Cambiare le opzioni di configurazione.
- Uscire e salvare.

Per ripristinare i valori di default della stampante (preimpostati in fabbrica o di accensione) vedere **Ripristinare i valori di default**.

Per ulteriori informazioni sull'utilizzo delle funzioni SELF-TST, HEX-DUMP, e V-ALMNT , vedere **Uso delle funzioni diagnostiche**.

### **Per gli utenti esperti:**

*Dopo aver familiarizzato con il modo setup, potete utilizzare lo schema a blocchi riportato a fine del presente capitolo come guida rapida. Tale schema elenca tutte le funzioni, i termini e le opzioni del setup della stampante*

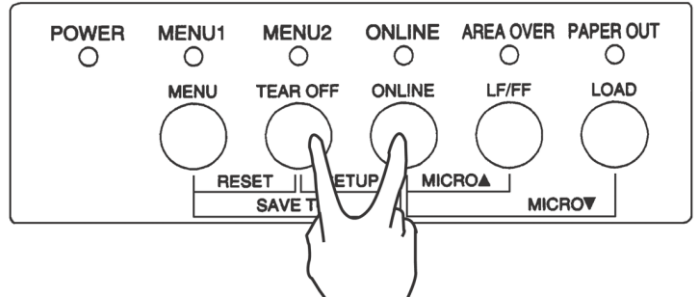
## **ENTRARE NEL MODO SETUP**

Prima di entrare in modo setup, caricate i moduli continui nella stampante (vedere il Capitolo 3 per le istruzioni relative). L'impostazione di tutte le selezioni di setup può richiedere diversi fogli di carta.

Per entrare in modo setup operate come segue.

1. Assicuratevi che siano caricati i moduli continui e che la leva di selezione carta sia spostata indietro.
2. Premere ONLINE per porre la stampante offline.

3. Premere contemporaneamente i pulsanti TEAR OFF e ONLINE fino a che la stampante emette un segnale acustico.



*Entrare nel modo setup*

Se non sentite un segnale acustico o sentite un allarme acustico (sentite il segnale acustico quattro volte), la stampante non è nel modo setup. Ponete la stampante offline e riprovate.

4. La stampante entra in modo setup offline e stampa la seguente informazione.

```

*** OFFLINE SETUP MODE ***

- Red cursor indicates the option to be selected.
- The selected option is underlined.
- "SAVE&END" function must be selected to exit setup mode.
- Following list shows how buttons function in setup mode:

BUTTON | ACTION on <<FUNCTION>> menu | ACTION on <ITEM> menu
-----|-----|-----
ONLINE | Reprint <<FUNCTION>> menu | Select option & return to <<FUNCTION>> menu
MENU   | Select function | Select option & print next item
TEAROFF| Select function | Select option & print previous item
LOAD   | Move cursor to the right | Move cursor right to the next option
LF/FF  | Move cursor to the left | Move cursor left to the previous option
    
```

Menu <<FUNCTION>>  
 Funzioni  
 <<FUNCTION>>  
 SAVE&END MENU1 MENU2 HARDWRE ADJUST CONFIG DEFAULT LIST SELF-TST HEX-DUMP  
 V-REPRINT  
 Cursore rosso sulla guida di stampa

Modo setup

*Stampa iniziale del modo setup*

La stampa iniziale contiene un'intestazione, un menu Help per le funzioni di Aiuto e il menu <<FUNCTION>>. L'intestazione vi informa che la stampante è offline e si trova in modo setup. Il menu Help fornisce un breve sommario su come utilizzare il modo setup. Il menu <<FUNCTION>>, infine, elenca tutte le funzioni disponibili nel modo setup. Notate che il cursore rosso sulla guida di stampa in plastica è inizialmente posizionato sotto alla funzione SAVE&END.

Un altro modo di entrare nel modo setup è quello di spegnere la stampante, poi riaccenderla tenendo premuti i pulsanti TEAR OFF e ONLINE. Continuare a premere i pulsanti fino a che la stampante emette un segnale acustico.

## GENERALITÀ DEL MODO SETUP

Quando entrate nel modo setup, come descritto dalla sezione precedente, viene sempre stampato il menu <<FUNCTION>>:

```
<<Function>>
SAVE&END  MENU1  MENU2  HARDWRE  ADJUST  CONFIG  DEFAULT  LIST  SELF-TST  HEX-DUMP
V-ALMNT
```

Lo scopo di ogni funzione viene brevemente descritto nella tabella seguente:

**Tabella 5.1 Funzioni di setup**

Tipo	Funzione	Scopo
Selezionare una funzione	SAVE&END	Esce dal modo setup e salva ogni variazione impostata in questo modo.
	MENU1 e MENU 2	Assegna le caratteristiche di stampa a MENU 1 MENU2 sul pannello di controllo.
	HARDWRE	Cambia le opzioni hardware della stampante.
	ADJUST	Cambiare le opzioni di regolazione della posizione di stampa.
	CONFIG	Cambiare le opzioni di configurazione.

Tabella 5.1 Funzioni di setup

Tipo	Funzione	Scopo
Selezionare una sotto-funzione	DEFAULT	Ripristina i valori di default in MENU1 e MENU2.
	LIST	Stampa un elenco di tutte opzioni in vigore.
Funzione di auto-diagnosi	SELF-TST	Esegue l'auto test.
	HEX-DUMP	Stampa sequenze di hex dump.
	V-ALMNT	Verifica e regola l'allineamento verticale della stampa.

Per selezionare una funzione dal menu <<FUNCTION>>:

1. Premere ripetutamente LOAD o LF/FF fino a posizionare il cursore rosso della guida in plastica sotto l'opzione desiderata. Il tasto LOAD porta il cursore all'opzione successive mentre il tasto LF/FF riporta il cursore all'opzione precedente.
2. Premere TEAR OFF e MENU per sottolineare (selezionare) la funzione. Se la funzione prevede termini e opzioni, la stampante stamperà il primo termine e le sue opzioni. Le funzioni MENU1, MENU2, HARDWRE, ADJUST e CONFIG contengono termini con opzioni selezionabili. Le altre funzioni non hanno termini o opzioni.

Quelli che seguono, ad esempio, sono i primi tre termini e le loro opzioni di MENU1. I termini sono entro parentesi <>.

<EMULATE>	<u>DPL24C+</u>	XL24E	ESC/P2							
<FONT>	<u>COUR 10</u>	PRSTG12	COMPRSD	BOLDFCE	PICA 10	CORRESP	OCR-B	OCR-A	COUR-N	COUR-B
	COUR-I	N.SAN-N	N.SAN-B	N.SAN-I	TIMLS-N	TIMLS-B	TIMLS-I	DOWNLD0	DOWNLD1	
<QUALITY>	<u>LETTER</u>	REPORT	DRAFT	HI-DRFT						

Per selezionare un'opzione dal menu <termine>:

1. Premere ripetutamente LOAD o LF/FF fino a posizionare il cursore rosso della guida in plastica sotto all'opzione desiderata.
2. Premete il pulsante MENU per selezionare l'opzione. La stampante stamperà il termine successivo e le sue opzioni. Premete il pulsante MENU per selezionare l'opzione. La stampante stamperà il termine precedente e le sue opzioni.
3. Dopo aver selezionato tutte le opzioni necessarie, premere ONLINE per ristampare il menu <<FUNCTION>>.

Per ogni termine, l'opzione sottolineata è l'opzione corrente di default (cioè quella attualmente salvata nella memoria permanente della stampante). Nell'esempio precedente, le opzioni di default sono: emulazione Fujitsu DPL24C PLUS, font Courier 10, qualità di stampa letter.

Lo schema della pagina seguente sintetizza come selezionare delle opzioni quali l'emulazione, il font e la qualità di stampa. Esso riassume inoltre il modo di utilizzare i pulsanti con funzioni che non hanno opzioni.

### **Esempio di modo setup**

Per familiarizzare con il modo setup, utilizzate l'esempio che segue, saranno necessari solo alcuni minuti. Questo esempio mostra come cambiare il font e il pitch in MENU 2 con Prestige Elite 12 e 12 cpi.

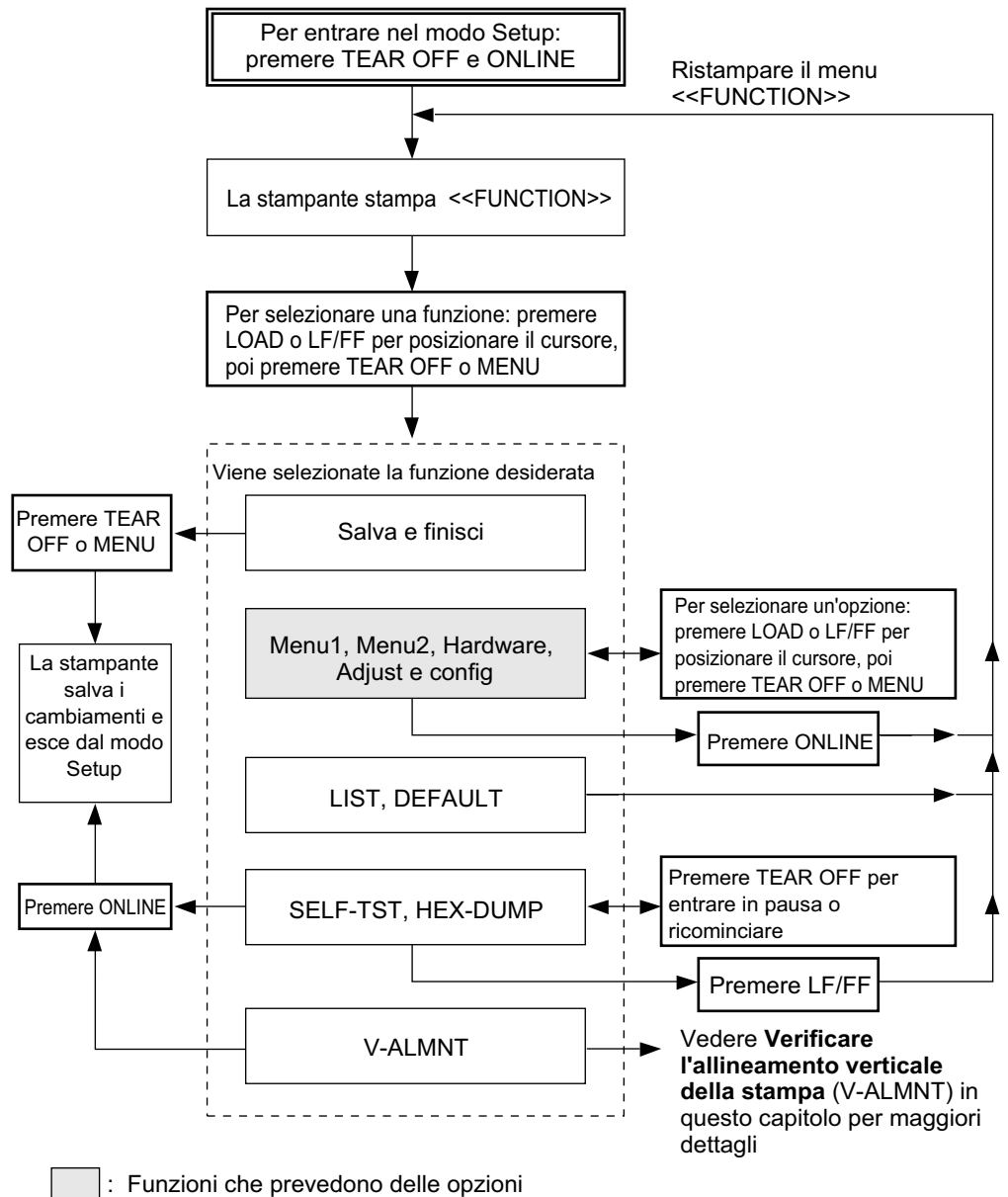
#### **1. Caricare i moduli continui.**

#### **2. Entrare nel modo setup.**

Premere i pulsanti TEAR OFF e ONLINE contemporaneamente fino a che la stampante emette un segnale acustico.

#### **3. Selezionare la funzione MENU2.**

Attendere che la stampante termini la stampa e premere LOAD o LF/FF due volte per posizionare il cursore rosso della guida di stampa sotto MENU2. Premere TEAR OFF e MENU per sottolineare (selezionare) la funzione MENU2 e stampare il termine <EMULATE> e le sue opzioni.



**Summary of setup mode**

**4. Selezionare l'emulazione corrente.**

Dato che non volete cambiare l'emulazione, premete <MENU> per selezionare l'emulazione corrente e stampare il termine successivo e le sue opzioni.

**5. Cambiare il font in Prestige Elite 12.**

Premere LOAD o LF/FF una volta per posizionare il cursore rosso sotto a PRSTG12. Premere MENU per sottolineare (selezionare) PRSTG12 e stampare il termine successivo, <QUALITY>, e le sue opzioni.

**6. Selezionare la qualità di stampa corrente.**

Dato che non volete variare la qualità di stampa, premete MENU per selezionare la qualità di stampa corrente e stampare il termine successivo, <PITCH>, e le sue opzioni.

**7. Variare il passo a 12 cpi e uscire dalla funzione MENU2.**

Premere LOAD o LF/FF una volta per posizionare il cursore sotto a 12 cpi. Dato che non vi sono ulteriori variazioni da impostare in MENU2, premere ONLINE per sottolineare (selezionare) 12 cpi e uscire da MENU2. Viene ristampato il menu <<FUNCTION>>.

**8. Uscire dal modo setup, salvando il nuovo font e passo.**

Dato che il cursore è sotto a SAVE&END. Premete MENU o TEAR OFF per sottolineare (selezionare) SAVE&END. La stampante salverà Prestige Elite 12 e 12 cpi come nuovi valori di default di MENU 2, uscirà dal modo setup e ritornerà online. Tali impostazioni rimarranno in vigore fino a nuova variazione.



## Da ricordare

- Caricate i moduli continui prima di entrare nel modo setup. Nel modo setup, il pulsante LF/FF non si può usare per alimentare la carta. Per aggiustare la posizione lineale della carta nel modo setup, utilizzate la manopola del rullo.
- Ogni volta che entrate in modo setup, vengono stampati, all'inizio della pagina, dei brevi menu "Help". Tali menu vengono stampati anche quando selezionate le funzioni SELF-TST, HEX-DUMP, o V-ALMNT. Usando il modo setup, utilizzate i menu Help come riferimento rapido.
- Quando si stampano i termini e le opzioni di ogni funzione, è possibile solo la stampa di un termine per volta. Potete comunque spostarvi lungo l'elenco dei termini. Per spostarvi in avanti (stampare il termine successivo) premete MENU. Per andare indietro (stampare il termine precedente) premete TEAR OFF.
- Mentre ci si trova nel menu <<FUNCTION>> o si seleziona una funzione contenente termini e opzioni selezionabili, premere ONLINE per ristampare il menu <<FUNCTION>>.
- Una breve sottolineatura delle prime due lettere di un'opzione indica l'attuale impostazione di default. 12 cpi, ad esempio, indica che il passo di default è di 12 caratteri per pollice. Per variare questa impostazione di default, dovete selezionare e salvare un nuovo valore.
- In modo setup, potete sempre usare la funzione LIST per stampare un elenco delle opzioni da voi attualmente selezionate (vedere la sezione successiva per ulteriori dettagli).
- Per uscire dal modo setup e salvare le vostre impostazioni, dovete selezionare la funzione SAVE&END. Per ulteriori dettagli, vedete **Uscire e salvare** riportato di seguito in questo capitolo. Per uscire dal modo setup senza salvare le impostazioni, spegnete la stampante. All'accensione, ritorneranno attivi i precedenti valori di default.

## STAMPARE UN ELENCO DELLE OPZIONI SELEZIONATE

La funzione LIST vi consente di stampare un elenco di tutte le opzioni correntemente selezionate. Ciò è utile per verificare le impostazioni della stampante prima di entrare o di uscire dal modo setup. Per stampare una lista delle opzioni, caricate i moduli continui e operate come segue.

### 1. Entrare in modo setup.

Mettere la stampante off-line. Premete TEAR OFF e ONLINE contemporaneamente finché la stampante dia l'allarme acustico. Attendete che la stampante si fermi e verificate che si stampi il menu <<FUNCTION>>:

```
<<Function>>
SAVE&END  MENU1  MENU2  HARDWRE  ADJUST  CONFIG  DEFAULT  LIST  SELF-TST  HEX-DUMP
V-ALMNT
```

### 2. Selezionare la funzione LIST.

Premere ripetutamente LOAD o LF/FF per portare il cursore rosso sotto a LIST. Premere TEAR OFF e MENU per selezionare la funzione LIST. La stampante inizia a stampare un elenco di tutte le opzioni correntemente selezionate. I valori preimpostati in fabbrica, detti anche valori di default, sono riportati alla pagina seguente. Quando la stampante termina di stampare l'elenco delle opzioni, viene ristampato il menu <<FUNCTION>>.

#### NOTA

**Per togliere il foglio, ruotare la manopola del rullo e strappare il foglio lungo le perforazioni. In modo setup non è possibile utilizzare la funzione strappo (pulsante TEAR OFF).**

### 3. Eseguite una delle seguenti operazioni:

- Selezionare un'altra funzione.
- Uscire dal modo setup, salvando le variazioni impostate.

Per dettagli sulle altre funzioni, vedere le sezioni di questo capitolo. Per uscire dal modo setup e salvare le variazioni, assicuratevi che il cursore rosso sia sotto SAVE&END. Premete MENU e TEAR OFF.

<< Menu 1 settings >>			<< Menu 2 settings >>		
Func.	Item	Option	Func.	Item	Option
MENU1	EMULATE	DPL24C+	MENU2	EMULATE	DPL24C+
MENU1	FONT	COUR 10	MENU2	FONT	COUR 10
MENU1	QUALITY	LETTER	MENU2	QUALITY	LETTER
MENU1	PITCH	10 CPI	MENU2	PITCH	10 CPI
MENU1	LINE SP	6 LPI	MENU2	LINE SP	6 LPI
MENU1	CHAR-W	NORMAL	MENU2	CHAR-W	NORMAL
MENU1	CHAR-H	NORMAL	MENU2	CHAR-H	NORMAL
MENU1	ATTRIB	NONE	MENU2	ATTRIB	NONE
MENU1	PAGE LG	11.0 IN	MENU2	PAGE LG	11.0 IN
MENU1	LFT-END	1 COLM	MENU2	LFT-END	1 COLM
MENU1	TOP-MRGE	1 LINE	MENU2	TOP-MRGE	1 LINE
MENU1	LANGUGE	PAGE437	MENU2	LANGUGE	PAGE437
MENU1	CHR-SET	SET2	MENU2	CHR-SET	SET2
MENU1	PRF-SKIP	NO-SKIP	MENU2	PRF-SKIP	NO-SKIP
MENU1	ZEROFONT	NO-SLSH	MENU2	ZEROFONT	NO-SLSH
MENU1	DC3-CDE	ENABLE	MENU2	DC3-CDE	ENABLE
MENU1	CR-CODE	CR ONLY	MENU2	CR-CODE	CR ONLY
MENU1	LF-CODE	LF & CR	MENU2	LF-CODE	LF & CR
MENU1	RGHTEND	WRAP	MENU2	RGHTEND	WRAP
MENU1	==END==		MENU2	==END==	

<< Hardware settings >>			<< Adjust settings >>		
Func.	Item	Option	Func.	Item	Option
HARDWRE	PPR-OUT	DETECT	ADJUST	CNT-ORG	1.8/6IN
HARDWRE	PRT-DIR	BI-DIR	ADJUST	CNTFINE	0 /180
HARDWRE	BUZZER	ON	ADJUST	CUT-ORG	1.8/6IN
HARDWRE	WORD LG	8 BIT	ADJUST	CUTFINE	0 /180
HARDWRE	BUFFER	8 KBYTE	ADJUST	CNT-LFT	0 /90
HARDWRE	INTERFACE	AUTO-2S	ADJUST	CUT-LFT	0 /90
HARDWRE	==END==		ADJUST	CUT-ADJ	0 /360
			ADJUST	CNT-ADJ	0 /360
			ADJUST	CNTADJL	0 /360
			ADJUST	==END==	

<< Config settings >>		
Func.	Item	Option
CONFIG	TEAROFF	MANUAL
CONFIG	TEARPOS	VISIBLE
CONFIG	CUTLOAD	AUTO
CONFIG	LOADTIM	1.0 SEC(*1)
CONFIG	DECODE	DIRECT
CONFIG	AREACNT	DISABLE
CONFIG	ON-LOAD	ONLINE
CONFIG	LOCK	NONE
CONFIG	//S//	DISABLE
CONFIG	CONT-PE	EDGE
CONFIG	GATHER	DISABLE
CONFIG	CUT-CTL	SPEED
CONFIG	SKIP-PR	ENABLE
CONFIG	STATUS	ENABLE
CONFIG	==END==	

\*1 LOADTIM viene stampato dopo questa riga quando l'opzione AUTO è selezionata per CUTLOAD.

**Stampa dei valori preimpostati di default usando LIST**

Modo setup

**DECIDERE QUALI OPZIONI  
VARIARE**

La pagina precedente riporta una stampa dei valori preimpostati di default. In essa vengono elencate le opzioni per gruppi funzionali:

- Impostazioni del MENU1 (funzione MENU1).
- Impostazioni del MENU2 (funzione MENU2).
- Impostazioni hardware (funzione HARDWARE).
- Impostazioni di regolazione della posizione di stampa (funzione ADJUST).
- Impostazioni di configurazione (funzione CONFIG).

**La maggior parte delle opzioni selezionabili varierà solo caratteristiche di stampa quali il tipo di stile o il formato della pagina. Alcune opzioni, comunque, devono essere adeguatamente impostate perché la stampante funzioni correttamente con il vostro sistema hardware e software. Per ogni funzione, la Tabella 5.2 elenca quali sono i termini le cui opzioni devono essere correttamente selezionate al fine di ottenere la massima compatibilità fra la stampante ed il sistema.**

**Tabella 5.2 Opzioni richieste**

<b>Funzione</b>	<b>Termine</b>	<b>Opzioni richieste</b>
MENU1	EMULATE	<p><i>L'emulazione selezionata sulla stampante deve essere la stessa del vostro software di sistema.</i></p> <p>Se avete selezionato un'emulazione al setup della stampante (Capitolo 2), non è necessario variare l'opzione EMULATE a meno che non vogliate cambiare emulazione. L'emulazione assegnata a MENU1 è quella di default all'accensione della stampante.</p> <p>Vedere <b>Variare le impostazioni di MENU1 e MENU2</b>, di seguito in questo capitolo.</p>
MENU2	Nessuna	<p><i>L'emulazione selezionata per MENU2 deve essere uguale a quella scelta per il vostro software di sistema.</i></p> <p>Vedere <b>Variare le impostazioni di MENU1 e MENU2</b>, di seguito in questo capitolo.</p>

Tabella 5.2 Opzioni richieste

Funzione	Termine	Opzioni richieste
HARDWRE	FORMAT BAUD-RT PROTOCL DSR DUPLEX CTS CD	<p><i>Se avete un'interfaccia seriale, le opzioni selezionate sulla stampante devono corrispondere a quelle scelte per il vostro software o per il sistema operativo del vostro computer. In caso contrario la stampante non funzionerà o non stamperà i caratteri correttamente.</i></p> <p>Vedere <b>Cambiare le opzioni hardware</b>, riportato di seguito in questo capitolo.</p>
ADJUST	Nessuna	<p>Se non state usando il software per specificare il margine superiore della pagina, vi raccomandiamo di usare l'impostazione di inizio pagina di default della stampante - 1 pollice (25,4 mm) dal margine superiore della pagina. Se usate il software per specificare il margine superiore della pagina, vi raccomandiamo di variare l'impostazione di default a 1/6 di pollice (4,2 mm).</p> <p>Vedere la sezione <b>Cambiare le opzioni di regolazione della posizione di stampa</b> di seguito in questo capitolo.</p>
CONFIG	Nessuna	<p>Se utilizzate carta di colore scuro o prestampata con colori scuri, può darsi che sia necessario disattivare la funzione AREA OVER.</p> <p>Vedere la sezione <b>Cambiare le opzioni di configurazione</b> di seguito in questo capitolo.</p>

## **CAMBIARE LE OPZIONI DI MENU1 E MENU2**

Le funzioni MENU1 e MENU2 vi consentono di variare le opzioni di stampa assegnate a MENU 1 e MENU 2 sul pannello di controllo della stampante. In modo normale (non setup) potete facilmente passare da un menu di stampa all'altro. Vedere il Capitolo 4 per ulteriori dettagli.

MENU1 è attivo dal momento in cui accendete la stampante.

L'emulazione scelta nella vostra stampante deve corrispondere a quella selezionata dal vostro software. In caso contrario la stampante non funzionerà correttamente con il vostro software. Se pensate di usare regolarmente due emulazioni differenti, assegnate quella di uso più frequente a MENU1. Assegnate l'altra a MENU2. Tutte le altre im-postazioni disponibili per MENU1 e MENU2 sono facoltative. Alcuni termini e opzioni saranno differenti a seconda dell'emulazione selezionata.

Per decidere quali sono le caratteristiche supportate dal vostro software, fate riferimento alla documentazione ad esso allegata.

I termini e le opzioni di MENU1 e MENU2 sono elencati nella Tabella 5.3. Le due funzioni offrono gli stessi termini ed opzioni. I termini, nella Tabella 5.3, sono elencati in ordine di stampa. Per le emulazioni, alcuni termini non sono definiti ed alcune opzioni differiscono a seconda delle emulazioni.

La procedura per cambiare le opzioni di MENU1 e MENU2 è descritta dopo la Tabella 5.3.

**Tabella 5.3 Termini e opzioni di MENU1 e MENU2**

NOTE:

- Le opzioni sottolineate sono i valori preimpostati di default.
- Gli asterischi indicano termini ed opzioni che differiscono per le emulazioni IBM XL24E ed Epson ESC/2. Vedere la fine della tabella per i chiarimenti.

Termini di MENU1 - MENU2	Opzioni	Descrizione
<EMULATE>	<p><u>DPL24C+</u></p> <p>IBMXL24E ESC/P2</p>	<p>Seleziona la stessa emulazione scelta nel vostro software di sistema. Vedere <b>Selezionare un'emulazione</b> nel Capitolo 2, per indicazioni su come selezionare un'emulazione.</p> <p>Stampanti Fujitsu serie DL (set comandi DPL24C PLUS).</p> <p>Stampanti IBM Proprinter XL24E.</p> <p>Stampanti Epson con set comandi ESC/P2.</p> <p><b>NOTA: Quando selezionate una nuova emulazione, tutte le opzioni di MENU1 o MENU2 sono ripristinate ai valori di default di quella emulazione.</b></p>
<FONT>	<p><u>COUR 10</u></p> <p>PRSTG12 COMPRSD BOLDFCE PICA 10 CORRESP OCR-B OCR-A COUR-N COUR-B COUR-I N.SAN-N N.SAN-B N.SAN-I</p>	<p>Per ogni font riportato di seguito, consigliamo le impostazioni in parentesi. Quando variate il font assicuratevi di cambiare anche il pitch, se necessario.</p> <p><b>Courier, 10cpi</b></p> <p><b>Prestige Elite, 12cpi</b></p> <p>Compressed font, 15,17,and 18cpi</p> <p><b>Boldface, Proportional</b></p> <p><b>Pica, 10cpi</b></p> <p>Correspondence, 10cpi</p> <p><b>OCR-B, 10cpi</b></p> <p><b>OCR-A, 10cpi</b></p> <p>Courier Normal, 10cpi</p> <p><b>Courier Bold, 10cpi</b></p> <p><i>Courier Italic, 10cpi</i></p> <p><b>Nimbus Sans Normal, Prop.</b></p> <p><b>Nimbus Sans Bold, Prop.</b></p> <p><i>Nimbus Sans Italic, Prop.</i></p>

**Tabella 5.3 Termini e opzioni di MENU1 e MENU2 (Cont.)**

NOTE:

- Le opzioni sottolineate sono i valori preimpostati di default.
- Gli asterischi indicano termini ed opzioni che differiscono per le emulazioni IBM XL24E ed Epson ESC/P2. Vedere la fine della tabella per i chiarimenti.

Termini di MENU1-MENU2	Opzioni	Descrizione
<FONT> (cont.)	TIMLS-N TIMLS-B TIMLS-I DOWNLD#	<b>Timeless Normal, Prop.</b> <b>Timeless Bold, Prop.</b> <b><i>Timeless Italic, Prop.</i></b> Font 0 o font 1 nella RAM download della stampante.  Per gli esempi dei font vedere l'Appendice F.
<QUALITY>	<u>LETTER</u>  REPORT  DRAFT  HI-DRAFT	Seleziona la qualità di stampa da voi più frequentemente usata.  Qualità di stampa lettera. Fornisce la massima risoluzione e la minima velocità di stampa. Non valida per il font compresso.  Qualità di stampa report. Ha risoluzione più bassa rispetto a lettera, ma doppia velocità. Se volete solo la doppia velocità e non vi importa del font, usate il font Correspondence che è di qualità superiore rispetto a quella report.  Qualità di stampa draft regular. Fornisce una risoluzione inferiore rispetto alla qualità report ma a una velocità 3,2 volte più elevata rispetto a letter.  Stampa draft ad alta velocità. Ha risoluzione inferiore rispetto a draft e una velocità 3,5 volte più elevata rispetto a letter.



**Tabella 5.3 Termini e opzioni di MENU1 e MENU2 (Cont.)**

NOTE:

- Le opzioni sottolineate sono i valori preimpostati di default.
- Gli asterischi indicano termini ed opzioni che differiscono per le emulazioni IBM XL24E ed Epson ESC/P2. Vedere la fine della tabella per i chiarimenti.

Termini di MENU1-MENU2	Opzioni	Descrizione												
<PITCH>	## CPI	2,5 - 3 - 5 - 6 - <u>10</u> - 12 - 15 - 17 - 18 o 20 cpi (caratteri per pollice orizzontale).												
	PROP SP	Spaziatura proporzionale (1/12 pollici per spazio).												
<LINE SP>	## LPI	1 - 2 - 3 - 4 - 5 - <u>6</u> - 7 o 8 lpi (linee per pollice verticale).												
		<table style="width: 100%; border: none;"> <tr> <td style="width: 50%;"><b>6 lpi</b></td> <td style="width: 50%;"><b>3 lpi (spaziatura doppia)</b></td> </tr> <tr> <td>ABCD</td> <td>ABCD</td> </tr> <tr> <td>ABCD</td> <td></td> </tr> <tr> <td>ABCD</td> <td>ABCD</td> </tr> <tr> <td>ABCD</td> <td></td> </tr> <tr> <td>ABCD</td> <td>ABCD</td> </tr> <tr> <td>ABCD</td> <td></td> </tr> </table>	<b>6 lpi</b>	<b>3 lpi (spaziatura doppia)</b>	ABCD	ABCD	ABCD		ABCD	ABCD	ABCD		ABCD	ABCD
<b>6 lpi</b>	<b>3 lpi (spaziatura doppia)</b>													
ABCD	ABCD													
ABCD														
ABCD	ABCD													
ABCD														
ABCD	ABCD													
ABCD														
<CHAR-W>		Se necessario, cambiare anche il pitch quando si seleziona 2 TIMES o 4 TIMES.												
	<u>NORMAL</u>	Larghezza standard del carattere <b>ABCD</b>												
	2 TIMES	Larghezza doppia del carattere <b>ABCD</b>												
	4 TIMES (*1)	Larghezza quadrupla del carattere <b>ABCD</b>												

**Tabella 5.3 Termini e opzioni di MENU1 e MENU2 (Cont.)**

NOTE:

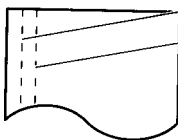
- Le opzioni sottolineate sono i valori preimpostati di default.
- Gli asterischi indicano termini ed opzioni che differiscono per le emulazioni IBM XL24E ed Epson ESC/P2. Vedere la fine della tabella per i chiarimenti.

Termini di MENU1-MENU2	Opzioni	Descrizione
<CHAR-H>		Se necessario, cambiare anche la spaziatura quando si seleziona 2 TIMES o 4 TIMES.
	<u>NORMAL</u>	Altezza standard del carattere <b>ABCD abcd</b>
	2 TIMES	Altezza doppia del carattere <b>ABCD abcd</b>
	4 TIMES (*1)	Altezza quadrupla del carattere <b>ABCD abcd</b>
<ATTRIB>	<u>NONE</u>	Seleziona un attributo che aggiunge enfasi ai vostri documenti. Può essere selezionato solo un attributo per volta. <b>Standard characters (no attributes)</b>
	ITALICS	<b><i>Italic printing</i></b>
	CONDNSD (*1)	<b>Condensed printing</b>
	SHADOW	<b>Double printing with a slight horizontal offset</b>
	BOLD	<b>Double printing at the same position</b>

**Tabella 5.3 Termini e opzioni di MENU1 e MENU2 (Cont.)**

NOTE:

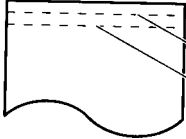
- Le opzioni sottolineate sono i valori preimpostati di default.
- Gli asterischi indicano termini ed opzioni che differiscono per le emulazioni IBM XL24E ed Epson ESC/P2. Vedere la fine della tabella per i chiarimenti.

Termini di MENU1-MENU2	Opzioni	Descrizione
<PAGE LG>	## IN	<p>Specifica la lunghezza della pagina in pollici.</p> <p><i>Per le emulazioni DPL24C PLUS e IBM XL24E:</i> 3,0 - 3,5 - 4,0 - 5,0 - 5,5 - 6,0 - 7,0 - 8,0 - 8,5 - <u>11,0</u> (dim.lettera) - 11,6 (dim. A4) - 12,0 - 14,0 o 18,0 pollici.</p> <p><i>Per l'emulazione Epson ESC/P2:</i> 4,0 - 4,5 - 5,0 - ... - <u>11,0</u> - 11,5 - ... - 22,0 pollici.</p>
<LFT-END>	## COLM	<p>Specifica la colonna iniziale per modificare il margine sinistro. La stampa parte da questa colonna più il margine sinistro dato dal vostro software.</p> <p>Colonna <u>1</u> - 2 - 3 - ... - 41</p>  <p>LFT-END Margine specificato tramite software</p>

**Tabella 5.3 Termini e opzioni di MENU1 e MENU2 (Cont.)**

NOTE:

- Le opzioni sottolineate sono i valori preimpostati di default.
- Gli asterischi indicano termini ed opzioni che differiscono per le emulazioni IBM XL24E ed Epson ESC/P2. Vedere la fine della tabella per i chiarimenti.

Termini di MENU1-MENU2	Opzioni	Descrizione
<TOP-MRG>	<p data-bbox="668 1008 758 1034">## LINE</p>	<p data-bbox="811 491 1215 621">Specifica il margine superiore della pagina in linee. Il risultante spazio vuoto corrisponde all'impostazione &lt;TOP-MRG&gt; meno 1 linea .</p> <p data-bbox="811 647 1208 986"><i>La dimensione totale del vostro margine superiore è pari al valore risultante dalla precedente operazione più queste due impostazioni: inizio foglio (default = 1 pollice) e margine superiore specificato dal software. Se utilizzate il software per specificare il margine superiore, vi consigliamo di utilizzare il valore di default (1 linea) per &lt;TOP-MRG&gt;.</i></p> <p data-bbox="811 1008 1190 1034"><u>1</u> - 2 - 3 - 4 - 5 - 6 - 7 - 8 - 9 o 10 linee</p>  <p data-bbox="1072 1100 1222 1222">Inizio foglio Impostazione margine superiore</p>

**Tabella 5.3 Termini e opzioni di MENU1 e MENU2 (Cont.)**

NOTE:

- Le opzioni sottolineate sono i valori preimpostati di default.
- Gli asterischi indicano termini ed opzioni che differiscono per le emulazioni IBM XL24E ed Epson ESC/P2. Vedere la fine della tabella per i chiarimenti.

Termini di MENU1-MENU2	Opzioni	Descrizione
<LANGUGE>		<p>Seleziona una lingua. L'Appendice E riporta i caratteri di ogni lingua.</p> <p>Il doppio passaggio significa che i segni diacritici vengono stampati separatamente dalle loro lettere che vengono stampate senza riduzioni.</p> <p>Il primo elenco è comune a tutte le emulazioni. Le opzioni specifiche relative ad ogni emulazione vengono saltate. Vedere gli elenchi successivi (*3) e (*4).</p>
	USA	Inglese americano (uguale al codice pagina 437).
	UK	Inglese britannico.
	GERMAN	Tedesco.
	SWEDISH	Svedese.
	<u>PAGINA437</u>	Pagina codice 437.
	PAGINA850	Pagina codice 850.
	PAGINA860	Pagina codice 860.
	PAGINA863	Pagina codice 863.
	PAGINA865	Pagina codice 865.
	ECMA94	ECMA 94.
	ISO8859	ISO 8859-1.
	PG852	Pagina codice 852.
	PG852-T	Pagina codice 852 doppio passaggio.
	PG855	Pagina codice 855.
	PG866	Pagina codice 866.
HUNGARY	Ungherese.	
HUNG-T	Ungherese doppio passaggio.	

**Tabella 5.3 Termini e opzioni di MENU1 e MENU2 (Cont.)**

NOTE:

- Le opzioni sottolineate sono i valori preimpostati di default.
- Gli asterischi indicano termini ed opzioni che differiscono per le emulazioni IBM XL24E ed Epson ESC/P2. Vedere la fine della tabella per i chiarimenti.

<b>Termini di MENU1-MENU2</b>	<b>Opzioni</b>	<b>Descrizione</b>
<LANGUGE> (continua)	SLOV	Sloveno.
	SLOV-T	Sloveno doppio passaggio.
	POLISH	Polacco.
	POLSH-T	Polacco doppio passaggio.
	MAZOWIA	Mazowia.
	MAZOW-T	Mazowia doppio passaggio.
	LATIN2	Latino 2.
	LATIN2-T	Latino 2 doppio passaggio.
	KAMENIC	Kamenicky.
	KAMEN-T	Kamenicky doppio passaggio.
	TURKY	Turco.
	TURKY-T	Turco doppio passaggio.
	CYRILIC	Cirillico.
	IBM437	IBM 437.
	IBM851	IBM 851.
	ELOT928	ELOT 928.
	PG-DHN	Pagina codice DHN.
	LATIN-P	Polacco latino.
	ISO-LTN	ISO Latino.
	LITHUA 1	Lituano 1
	LITHUA 2	Lituano 2
	MIK	
	MACEDON	Macedone
	PG-MAC	
	ELOT927	
	ABG	
	ABY	
	DEC GR	
	HBR-OLD	
	PG862	
	HBR-DEC	
	GREEK 11	
	ISO-TUK	ISO Turco
	RUSCII	
	LATIN-9	

**Tabella 5.3 Termini e opzioni di MENU1 e MENU2 (Cont.)**

NOTE:

- Le opzioni sottolineate sono i valori preimpostati di default.
- Gli asterischi indicano termini ed opzioni che differiscono per le emulazioni IBM XL24E ed Epson ESC/P2. Vedere la fine della tabella per i chiarimenti.

<b>Termini di MENU1-MENU2</b>	<b>Opzioni</b>	<b>Descrizione</b>
<LANGUGE> (continua)	(*2) FRENCH ITALIAN SPANISH DANISH1 DANISH2 FINNISH NORWEGN	Francese. Italiano. Spagnolo. Danese I. Danese II. Finlandese. Norvegese.
	(*3) DANISH1 ITALIAN SPANISH1 SPANISH2 JAPAN NORWEGN LATIN A FRENCH DANISH2 KOREA LEGAL	Danese I. Italiano I. Spagnolo I. Spagnolo II. Giapponese. Norvegese. Latino-americano. Francese I. Danese II. Coreano Legal

**Tabella 5.3 Termini e opzioni di MENU1 e MENU2 (Cont.)**

NOTE:

- Le opzioni sottolineate sono i valori preimpostati di default.
- Gli asterischi indicano termini ed opzioni che differiscono per le emulazioni IBM XL24E ed Epson ESC/P2. Vedere la fine della tabella per i chiarimenti.

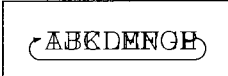
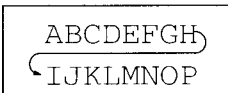
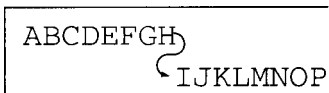
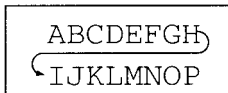
Termini di MENU1-MENU2	Opzioni	Descrizione
<CHR-SET>	SET 1 <u>SET 2</u>	Set 1 di caratteri IBM. Set 2 di caratteri IBM.  Se si usa un font download (soft), il set di caratteri di quel font prevale sull'impostazione <CHR-SET>.
	(*3) <u>ITALIC</u> GRAPHIC	Caratteri corsivi disponibili. Caratteri grafici (linee grafiche) disponibili.
<PRF-SKP>	SKIP	Per i moduli continui, specifica se si deve saltare un pollice alla perforazione. Se non utilizzate il software per specificare un margine inferiore, selezionate SKIP quando usate moduli multicopia più spessi.  Viene saltato un pollice lungo la perforazione.
	<u>NO-SKIP</u>	La perforazione non viene saltata. La stampa continua lungo il margine inferiore della pagina.
<ZEROFNT> (*2)	<u>NO-SLSH</u>	Specifica se stampare il numero zero barrato. Ciò è utile per distinguere la "O" maiuscola dal numero "0". Non attivo per alcuni font.
	SLASH	0 ∅



**Tabella 5.3 Termini e opzioni di MENU1 e MENU2 (Cont.)**

NOTE:

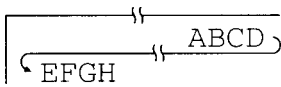
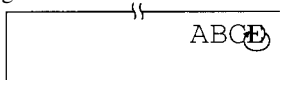
- Le opzioni sottolineate sono i valori preimpostati di default.
- Gli asterischi indicano termini ed opzioni che differiscono per le emulazioni IBM XL24E ed Epson ESC/P2. Vedere la fine della tabella per i chiarimenti.

Termini di MENU1-MENU2	Opzioni	Descrizione
<DC3-CDE> (*4)	<u>ENABLE</u>  DISABLE	Abilita i codici DC1 e DC3. Ogni dato ricevuto tra DC3 e il successivo DC1 viene ignorato.  Disabilita i codici DC1 e DC3. DC1 e DC3 sono ignorati.
<CR-CODE>	<u>CR ONLY</u>  CR & LF	Non viene aggiunto un salto riga dopo un ritorno del carrello.    Viene aggiunto un salto riga dopo un ritorno del carrello.  
<LF-CODE> (*3)	LF ONLY  <u>LF &amp; CR</u>	Non viene aggiunto il ritorno del carrello dopo ogni salto de riga.    Viene aggiunto un ritorno del carrello dopo ogni salto riga.  

**Tabella 5.3 Termini e opzioni di MENU1 e MENU2 (Cont.)**

NOTE:

- Le opzioni sottolineate sono i valori preimpostati di default.
- Gli asterischi indicano termini ed opzioni che differiscono per le emulazioni IBM XL24E ed Epson ESC/P2. Vedere la fine della tabella per i chiarimenti.

Termini di MENU1- MENU2	Opzioni	Descrizione
<RGHTEND>	<u>WRAP</u>	Wrap di fine riga abilitato (ritorno carrello più salto riga). 
	OVR-PRT	Stampa sovrapposta di caratteri a fine riga. 
<==END==>		Indica la fine dei termini di MENU1. Premere MENU per stampare il primo termine, <EMULATE>. Premere TEAR OFF per stampare il termine precedente, <RGHTEND>. Premere ONLINE per ristampare il menu <<FUNCTION>>.

\*1 Non disponibile per l'emulazione IBM XL24E

\*2 Non disponibile per l'emulazione Epson ESC/P2

\*3 Disponibile *solo* per l'emulazione Epson ESC/P2\*4 Disponibili *solo* nel DPL24C+ l'emulazione

## Procedura

Per cambiare le opzioni assegnate a MENU1 o MENU2, assicuratevi che siano caricati i moduli continui. Operate, quindi, come segue:

### 1. Entrare nel modo setup.

Mettere la stampante off-line. Premete i pulsanti TEAR OFF e ONLINE contemporaneamente finché la stampante dia l'allarme acustico. Attendete che la stampante si fermi. Il menu <<FUNCTION>> come seguente si stampa:

```
<<FUNCTION>>
SAVE&END  MENU1  MENU2  HARDWRE  ADJUST  CONFIG  DEFAULT  LIST  SELF-TST  HEX-DUMP
V-ALMNT
```

### 2. Selezionare la funzione MENU1 o MENU2.

Premete ripetutamente LOAD o LF/FF fino a posizionare il cursore rosso sotto ad una delle due funzioni MENU1 o MENU2. Premete TEAR OFF o MENU per sottolineare (selezionare) la funzione e stampare le opzioni <EMULATE>:

```
<EMULATE>      DPL24C+   XL24E   ESC/P2
```

### 3. Selezionare un'emulazione.

Premete ripetutamente LOAD o LF/FF fino a posizionare il cursore rosso sotto all'emulazione richiesta. Operate quindi come segue:

- Premete MENU per sottolineare (selezionare) l'emulazione e stampare il termine successivo di MENU1 o MENU2. Come riporta la Tabella 5.3, questo è il termine <FONT>.
- Premere TEAR OFF per sottolineare (selezionare) l'emulazione e stampare <==END==>. Premere di nuovo TEAR OFF per stampare l'ultimo termine di MENU1 o MENU2. Come riporta la Tabella 5.3, questo termine è <RGHTEND>. L'uso di TEAR OFF è utile quando le opzioni che si desidera cambiare si trovano verso la fine dell'elenco dei termini.

**NOTA**

**Quando selezionate una nuova emulazione, tutte le opzioni di MENU1 o MENU2 vengono reimpostate ai valori di default relativi a quella emulazione.**

**4. Cambiare le altre opzioni di MENU1 o MENU2 se necessario.**

Premere LOAD o LF/FF per portare il cursore sotto l'opzione desiderata. Premere MENU per sottolineare (selezionare) e stampare il termine successivo elencato nella Tabella 5.3. Premere TEAR OFF per sottolineare (selezionare) l'opzione e stampare il termine precedente.

**5. Uscire da MENU1 o MENU2.**

Premere ONLINE per uscire dalla funzione selezionata e ristampare il menu <<FUNCTION>>.

**6. Eseguire una delle seguenti operazioni:**

- **Selezionare un'altra funzione.**
- **Uscire dal modo setup, salvando le variazioni.**

Per ulteriori dettagli sulle altre funzioni, vedere le altre sezioni di questo capitolo. Per uscire dal modo setup e salvare le variazioni, assicuratevi che il cursore rosso sia sotto SAVE&END. Premete TEAR OFF o MENU.

## **Reimpostare MENU 1 e MENU 2**

Per reimpostare i valori di default di MENU 1 e MENU 2, selezionate la funzione DEFAULT. Per ulteriori dettagli, vedere **Reimpostare i valori di default** più avanti in questo capitolo. La funzione DEFAULT non consente di resettare queste opzioni che sono controllate dalle funzioni HARDWRE, ADJUST e CONFIG.

## CAMBIARE LE OPZIONI HARDWARE

La funzione HARDWARE vi consente di definire le condizioni hardware delle stampante. Se utilizzate l'interfaccia seriale RS-232C opzionale, le opzioni di questa interfaccia devono essere impostate correttamente se si vuole ottenere un funzionamento adeguato della stampante con il vostro sistema hardware.

I termini e le opzioni HARDWARE sono elencati nella Tabella 5.4. I termini vengono elencati in ordine di stampa. La procedura per cambiare le opzioni hardware è riportata dopo la Tabella 5.4.

**Tabella 5.4 Termini ed opzioni HARDWARE**

NOTA: Le opzioni sottolineate sono quelle preimpostate di default.

Termini HARDWARE	Opzioni	Descrizione
<PPR-OUT>		Specifica come risponde la stampante alla mancanza di carta.
	CNTONLY	La stampante rileva la mancanza di carta solo per i moduli continui Arresto della stampa e spia PAPER OUT rossa.
	<u>DETECT</u>	La stampante rileva la mancanza di carta sia per i moduli continui che per i fogli singoli. Arresto della stampa e spia PAPER OUT rossa.
	IGNORE	La stampante ignora la mancanza di carta sia per i moduli continui che per i fogli singoli. La stampa continua fino al termine dei dati. La spia PAPER OUT non appare.

**Tabella 5.4 Termini ed opzioni HARDWRE (Cont.)**

NOTA: Le opzioni sottolineate sono i valori preimpostati di default.

Termini HARDWRE	Opzioni	Descrizione
<PRT-DIR>	<u>BI-DIR</u>	Stampa bidirezionale. Stampa in entrambe le direzioni mentre cerca la direzione di stampa successiva per diminuire il tempo di stampa.
	UNI-DIR	Stampa unidirezionale. E' utile per stampare linee verticali nelle tabelle anche se l'allineamento verticale non è stato rimpostato. La stampa è più lenta di quella bidirezionale.
<BUZZER>	<u>ON</u>	Abilita o disabilita il buzzer di stato della stampante. Buzzer abilitato. Questa è l'impostazione consigliata. La stampante emette un segnale acustico per indicare la mancanza di carta e altre condizioni.
	OFF	Buzzer disabilitato in qualsiasi altra condizione.
<WORD-LG>	<u>8 BIT</u>	Per determinare la lunghezza richiesta della parola, fate riferimento alla documentazione del vostro computer. Selezionate 8-BIT quando volete stampare immagini grafiche in bit. Lunghezza parola di 8-bit. Usata dalla maggior parte dei computer.
	7 BIT	Lunghezza parola di 7-bit (MSB=0).
<BUFFER>	NONE 256BYTE 2KBYTE <u>8KBYTE</u> 24KBYTE 32KBYTE 96KBYTE 128KBYT	<b>Buffer stampa</b> 0 Byte 256 Byte 2 KB 8 KB 24 KB 32 KB 96 KB 128 KB <b>Download buffer</b> 128 KB 127,75 KB 126K KB 120K KB 104K KB 96K KB 32K KB 0K KB

**Tabella 5.4 Termini ed opzioni HARDWRE (Cont.)**

NOTA: Le opzioni sottolineate sono i valori preimpostati di default.

Termini HARDWRE	Opzioni	Descrizione																																												
<BUFFER> (continua)		<p><b>NOTA:</b></p> <ul style="list-style-type: none"> <li>• L'opzione <b>0BYTE</b> è consigliata solo per le applicazioni grafiche.</li> <li>• Con <b>128KB</b> selezionati, la stampante non può accettare dati di font di download.</li> </ul>																																												
<INTRFCE>	PARALEL SERIAL USB <u>AUTO-2S</u> AUTO-4S AUTO-6S AUTO-10S AUTO-15S AUTO-20S	<p>Seleziona il tipo di interfaccia del computer.</p> <p>Interfaccia parallela Centronics            Interfaccia seriale RS-232C            Interfaccia USB            Modo di selezione interfaccia automatico</p> <ul style="list-style-type: none"> <li>• Entrambe le interfacce sono pronte per la comunicazione</li> <li>• Specifica il tempo di inattività dell'interfaccia selezionata</li> </ul>																																												
<p><b>Termini di interfaccia parallela o di interfaccia USB.</b> I termini da &lt;FORMAT&gt; a &lt;DUPLEX&gt; non vengono stampati quando è selezionata l'opzione PARALLEL per l'elemento &lt;INTRFCE&gt;. Assicuratevi che le opzioni scelte sulla stampante siano uguali a quelle selezionate usando il sistema operativo del vostro computer o del vostro software. Fate riferimento alla documentazione ad essi allegata.</p>																																														
<FORMAT>		<table border="1"> <thead> <tr> <th></th> <th>Nr. di bit dato</th> <th>Bit parità</th> <th>Nr. di bit di stop</th> </tr> </thead> <tbody> <tr> <td><u>8NONE 1</u></td> <td>8</td> <td>Nessuno</td> <td>1</td> </tr> <tr> <td>8NONE 2</td> <td>8</td> <td>Nessuno</td> <td>2</td> </tr> <tr> <td>8EVEN 1</td> <td>8</td> <td>Pari</td> <td>1</td> </tr> <tr> <td>8 ODD 1</td> <td>8</td> <td>Dispari</td> <td>1</td> </tr> <tr> <td>7EVEN 1</td> <td>7</td> <td>Pari</td> <td>1</td> </tr> <tr> <td>7 ODD 1</td> <td>7</td> <td>Dispari</td> <td>1</td> </tr> <tr> <td>7 MARK 1</td> <td>7</td> <td>Fissa</td> <td>1</td> </tr> <tr> <td>7SPACE 1</td> <td>7</td> <td>Spazio</td> <td>1</td> </tr> <tr> <td>7EVEN 2</td> <td>7</td> <td>Pari</td> <td>2</td> </tr> <tr> <td>7 ODD 2</td> <td>7</td> <td>Dispari</td> <td>2</td> </tr> </tbody> </table> <p>Il formato dei dati include anche un bit di start. Il bit di contrassegno è logico 1. Il bit di parità spazio è logico 0.</p>		Nr. di bit dato	Bit parità	Nr. di bit di stop	<u>8NONE 1</u>	8	Nessuno	1	8NONE 2	8	Nessuno	2	8EVEN 1	8	Pari	1	8 ODD 1	8	Dispari	1	7EVEN 1	7	Pari	1	7 ODD 1	7	Dispari	1	7 MARK 1	7	Fissa	1	7SPACE 1	7	Spazio	1	7EVEN 2	7	Pari	2	7 ODD 2	7	Dispari	2
	Nr. di bit dato	Bit parità	Nr. di bit di stop																																											
<u>8NONE 1</u>	8	Nessuno	1																																											
8NONE 2	8	Nessuno	2																																											
8EVEN 1	8	Pari	1																																											
8 ODD 1	8	Dispari	1																																											
7EVEN 1	7	Pari	1																																											
7 ODD 1	7	Dispari	1																																											
7 MARK 1	7	Fissa	1																																											
7SPACE 1	7	Spazio	1																																											
7EVEN 2	7	Pari	2																																											
7 ODD 2	7	Dispari	2																																											

**Tabella 5.4 Termini ed opzioni HARDWRE (Cont.)**

NOTA: Le opzioni sottolineate sono i valori preimpostati di default.

Termini HARDWRE	Opzioni	Descrizione
<BAUD-RT>	150 300 600 1200 2400 4800 <u>9600</u> 19200	Baud rate in bps (bit per secondo). Selezionate la stessa velocità del vostro computer o del vostro modem.
<PROTOCL>	<u>XON/XOF</u> DTR REV-CHL	Protocollo di trasmissione dati. Uso dei codici DC1 e DC3. Uso del segnale Data Terminal Ready. Uso del segnale Reverse Channel.
<DSR>	<u>IGNORE</u> DETECT	DSR ignorato dalla stampante. DSR rilevato dalla stampante.
<DUPLEX>	<u>FULL</u> HALF	Trasmissione simultanea dei dati in direzioni opposte. Trasmissione in entrambe le direzioni, ma non simultanea.
<CTS>	<u>GNORE</u> <u>DETECT</u>	CTS ignorato dalla stampante. CTS rilevato dalla stampante.
<CD>	<u>IGNORIE</u> DETECT	CD ignorato dalla stampante. CD rilevato dalla stampante.
<==END==>		Indica la fine del termine HARDWRE. Premere MENU per stampare il primo termine <PPR-OUT>. Premere TEAR OFF per stampare il termine precedente. Premere ONLINE per ristampare il menu <<FUNCTION>>.



## Procedura

Per cambiare le opzioni hardware della stampante, assicuratevi che siano caricati i moduli continui. Operate, quindi, come segue:

### 1. Entrare nel modo setup.

Premete i pulsanti TEAR OFF e ONLINE contemporaneamente finché la stampante dia l'allarme acustico. Attendete che la stampante si fermi e verificate che il menu <<FUNCTION>> seguente come si stampi.

```
<<FUNCTION>>
```

```
SAVE&END  MENU1  MENU2  HARDWRE  ADJUST  CONFIG  DEFAULT  LIST  SELF-TST  HEX-DUMP
V-ALMNT
```

### 2. Selezionare la funzione HARDWRE.

Premere ripetutamente LOAD o LF/FF per posizionare il cursore rosso sotto ad HARDWRE. Premere MENU per sottolineare (selezionare) la funzione HARDWRE e stampare il primo termine e le sue opzioni, come illustrato di seguito:

```
<PPR-OUT>      CNTONLY  DETECT  IGNORE
```

### 3. Selezionare un'opzione per il termine desiderato.

Premere LOAD o LF/FF per spostare il cursore sull'opzione desiderata. Premere MENU per sottolineare (selezionare) l'opzione e stampare il termine successivo.

#### NOTA

**Per stampare il termine precedente, premere TEAR OFF.**

### 4. Ripetere il punto 3 fino a che tutte le opzioni necessarie sono cambiate.

### 5. Uscire da HARDWRE.

Premere ONLINE per uscire dalla funzione HARDWRE e ristampare il menu <<FUNCTION>>.

### 6. Eseguire una delle seguenti operazioni:

- Selezionare un'altra funzione.
- Uscire dal modo setup, salvando le variazioni.

Per ulteriori dettagli sulle altre funzioni, vedere le altre sezioni di questo capitolo. Per uscire dal modo setup e salvare le variazioni, assicuratevi che il cursore rosso sia sotto SAVE&END. Premete MENU o TEAR OFF.

## CAMBIARE LE OPZIONI DI REGOLAZIONE DELLA POSIZIONE DI STAMPA

Quando stampate su fogli a righe, occorre spesso regolare la posizione in modo che la stampa risulti corretta. A questo scopo con la funzione ADJUST è possibile eseguire:

- L'impostazione di inizio foglio.
- La regolazione precisa di inizio foglio.
- La regolazione precisa della colonna di stampa sinistra (margine sinistro).
- Sistemazione per l'errore generale di interlinea in una pagina.

I primi tre elementi vengono forniti separatamente per fogli singoli e moduli continui, mentre l'ultimo è disponibile solo per fogli singoli.

Il margine superiore del foglio è il limite *fisico* della pagina. L'inizio logico della pagina, quello "rilevato" dalla stampante quando si carica la carta, è definito impostazione di inizio foglio. La stampa inizia in questa posizione, ossia nella posizione ottenuta sommando:

- L'impostazione di inizio foglio, valore di default = 1 pollice (25,4 mm).
- Il margine superiore specificato dal vostro software.
- L'impostazione TOP-MRG (margine superiore) della stampante, valore di default = 1 linea.

I termini di ADJUST sono elencati nella Tabella 5.5. I termini vengono elencati in ordine di stampa. La procedura per cambiare il punto di inizio foglio è riportata dopo la Tabella 5.5.

**Tabella 5.5 Termini ed opzioni ADJUST**

NOTA: Le opzioni sottolineate sono i valori preimpostati di default.

Termini ADJUST	Opzioni	Descrizione
<CNT-ORG>	1/6 IN <u>1.8/6 IN</u> : 6/6 IN : 66/6 IN	Imposta l'inizio foglio per i moduli continui a 1/6 di pollice (4,2 mm) dal margine superiore fisico della pagina.  Il valore di default è consigliato quando il margine superiore non è specificato dal vostro software. 1/6 di pollice è consigliato quando il margine superiore è specificato dal vostro software.
<CNTFINE>	<u>0/180</u> , ..., 29/180	Regola con precisione l'inizio foglio per moduli continui  Aumenta l'inizio foglio di 1/180 pollici (0,14mm).
<CUT-ORG>	1/6 IN <u>1.8/6 IN</u> : 6/6 IN : 66/6 IN	Imposta l'inizio foglio per i fogli singoli a 1/6 di pollice (4,2 mm) dal margine superiore fisico della pagina.  Il valore di default è consigliato quando il margine superiore non è specificato dal vostro software. 1/6 di pollice è consigliato quando il margine superiore è specificato dal vostro software.
<CUTFINE>	<u>0/180</u> , ..., 29/180	Posizionamento fine di inizio foglio per moduli continui.  Aumenta l'inizio foglio di 1/180 pollici (0,14 mm).

**Tabella 5.5 Termini ed opzioni ADJUST (Cont.)**

NOTA: Le opzioni sottolineate sono i valori preimpostati di default.

Termini ADJUST	Opzioni	Descrizione
<CNT-LFT>	-10/90, ..., <u>0/90</u> , ..., 10/90	Regolare finemente la posizione sinistra di inizio stampa per i moduli continui.  Regolare la posizione a sinistra o destra di 1/90 pollice (0,28 mm).
<CUT-LFT>	-10/90, ..., <u>0/90</u> , ..., 10/90	Regolare finemente la posizione sinistra di inizio stampa per fogli singoli.  Regolare la posizione a sinistra o destra di 1/90 pollice (0,28 mm).
<CUT-ADJ>	-21/360, -14/360, -7/360, <u>0/360</u> , 7/360, 14/360, 21/360	Compensa il passo di stampa dell'interlinea sulla base dell'errore di interlinea accumulato per l'alimentazione di fogli singoli 10 pollici.  Diminuisce o aumenta 1/360 pollici in totale.
<CNFADJ>	-28/360, -21/360, -14/360, -7/360, <u>0/360</u> , 7/360, 14/360, 21/360, 28/360	Compensa gli errori di alimentazione accumulati nell'alimentazione dei moduli continui.
<CNTADJL>	-21/360, -14/360, -7/360, <u>0/360</u> , 7/360, 14/360, 21/360	Compensa gli errori di alimentazione accumulati nell'alimentazione dei moduli continui. (Ultima pagina)

**Tabella 5.5 Termini ed opzioni ADJUST (Cont.)**

NOTA: Le opzioni sottolineate sono i valori preimpostati di default.

<b>Termini ADJUST</b>	<b>Opzioni</b>	<b>Descrizione</b>
<==END==>		Indica la fine del termine ADJUST. Premere MENU per stampare il primo termine, <CNT-ORG>. Premere TEAR OFF per stampare l'ultimo termine, <CUTADJL>. Premere ONLINE per ristampare il menu <<FUNCTION>>.

## Procedura

Prima di regolare la posizione di stampa, vi raccomandiamo di calcolare la regolazione necessaria per la vostra carta prestampata o a righe, che richiede una precisa registrazione per la stampa. Per regolare la posizione di stampa, controllate che i moduli continui siano stati caricati. Il seguente esempio illustra come regolare l'impostazione dell'inizio foglio per moduli continui.

### 1. Entrare nel modo setup.

Premete i pulsanti TEAR OFF e ONLINE contemporaneamente finché la stampante dia l'allarme acustico. Attendete che la stampante si fermi e verificate che il menu <<FUNCTION>> come seguente si stampi:

```
<<FUNCTION>>
SAVE&END MENU1 MENU2 HARDWRE ADJUST CONFIG DEFAULT LIST SELF-TST HEX-DUMP
V-ALMNT
```

### 2. Selezionare la funzione ADJUST.

Premere ripetutamente LOAD o LF/FF fino a posizionare il cursore rosso sotto a ADJUST. Premere MENU o TEAR OFF per selezionare la funzione ADJUST e stampare le opzioni <CNT-ORG>:

```
<CNT-ORG>
1/6IN  1.8/6IN  2/6IN  3/6IN  4/6IN  5/6IN  6/6IN  7/6IN  8/6IN  9/6IN
10/6IN 11/6IN  ....
```

### 3. Selezionare un'opzione da 1/6 a 66/6 pollice.

Premere LOAD o LF/FF per portare il cursore sull'opzione desiderata. Premere MENU per selezionare l'opzione. Verrà stampato il termine <CNTFINE>. Se avete la necessità di regolare con precisione il punto di inizio foglio, potete farlo ora. Altrimenti, passate al punto 4.

### 4. Uscire dalla funzione ADJUST.

Premere ONLINE per uscire dalla funzione ADJUST e ristampare il menu <<FUNCTION>>.

**5. Uscire dal modo setup, salvando l'impostazione di inizio foglio.**

Assicuratevi che il cursore rosso sia sotto a SAVE&END. Premere MENU o TEAR OFF.

**6. Verificare l'impostazione di inizio foglio.**

Caricate un foglio di carta e stampate una pagina test usando il vostro software. Se necessario, rientrate in modo setup e regolate con precisione l'inizio foglio variando l'opzione <CNTFINE>.

**CAMBIARE LE OPZIONI DI CONFIGURAZIONE**

La funzione CONFIG definisce le condizioni di stampa principali. E' possibile impostare opzioni su quanto segue in modo che la stampante possa funzionare correttamente:

- Strappo dei moduli continui.
- Autocaricamento fogli singoli.
- Decodificazione diretta di alcuni comandi.
- Attivazione dell'indicatore AREA OVER.

La Tabella 5.6 mostra i termini e le opzioni CONFIG. I termini si elencano nell'ordine in cui si stampano. La procedura per cambiare le opzioni della configurazione segue la Tabella 5.6.

**Tabella 5.6 Termini ed opzioni CONFIG**

NOTA: Le opzioni sottolineate sono i valori preimpostati di default.

Termini CONFIG	Opzioni	Descrizione
<TEAROFF>	<u>MANUAL</u>	Alimentazione manuale o automatica del bordo di strappo. L'alimentazione con strappo automatico non è valida. L'alimentazione con strappo deve essere fatta con il pulsante TEAR OFF.
	AUTO	L'alimentazione con strappo automatico è valida ma solo per i moduli continui. L'alimentazione con strappo è possibile anche con il pulsante TEAROFF.

**Tabella 5.6 Termini ed opzioni CONFIG (Cont.)**

NOTA: Le opzioni sottolineate sono i valori preimpostati di default.

Termini CONFIG	Opzioni	Descrizione
<TEARPOS>	<u>VISIBLE</u>	<p>Posizione strappo.</p> <p>Selezionare questa opzione quando il software posiziona i moduli sul successivo inizio foglio dopo aver stampato gli ultimi dati. La stampante esegue l'alimentazione con strappo senza eseguire un avanzamento pagina quando il trasferimento dati è terminato.</p>
	ALWAYS	<p>Seleziona questa opzione quando il software si ferma dopo aver stampato gli ultimi dati. La stampante esegue l'alimentazione con strappo dopo aver eseguito un avanzamento pagina quando il trasferimento dati è terminato.</p> <p><b>Nota: Con entrambe le impostazioni, il posizionamento per lo strappo non avviene correttamente se l'impostazione della lunghezza di pagina non collima con l'effettiva spaziatura tra le perforazioni.</b></p>
<p>Il seguente termine &lt;TEAR-EN&gt; viene stampato quando TEAROFF:AUTO viene specificato per il primo termine &lt;TEAROFF&gt;</p>		
<TEAR-EN>	<p>0 SEC</p> <p><u>1 SEC</u></p> <p>2 SEC</p> <p>4 SEC</p> <p>6 SEC</p>	<p>Tempo di compensazione (tempo offset).</p> <p>Il tempo di compensazione va dal momento in cui cessa il trasferimento dei dati al momento in cui la stampante-effettua l'alimentazione automatica con strappo. Se la stampante riceve nuovamente dei dati entro il tempo di compensazione, la stampante non effettua l'alimentazione automatica con strappo.</p>



**Tabella 5.6 Termini ed opzioni CONFIG (Cont.)**

NOTA: Le opzioni sottolineate sono i valori preimpostati di default.

Termini CONFIG	Opzioni	Descrizione
<TEAR-EN> (continua)		In alcuni programmi applicativi, il trasferimento dei dati può interrompersi a causa di elaborazioni interne. Questa impostazione può prevenire un'indesiderata alimentazione con strappo aspettando fino a sei secondi ogni volta che si interrompe il trasferimento dei dati.
<CUTLOAD>	AUTO  <u>BUTTON</u>	Autocaricamento fogli singoli. I fogli singoli vengono caricati automaticamente in un certo tempo dopo aver inserito la carta. I singoli fogli possono essere caricati premendo il pulsante LOAD.
Il seguente termine <LOADTIM> viene stampato quando CUTLOAD:AUTO viene specificato per il primo termine <CUTLOAD>.		
<LOADTIM>	0,5 - <u>1,0</u> - 1,5 - 2,0 - 2,5 - 3,0SEC	Tempo di inizio autocaricamento. L'autocaricamento inizia una volta trascorso questo tempo dopo aver inserito i singoli fogli.
<DECODE>	<u>DIRECT</u>  QUEUED	Tempo di decodificazione del comando. La stampante decodifica certi comandi subito dopo aver ricevuto i dati. Esempio: ESC SUBI, ESC CR P 4DPL24C+) ESC Q # (IBM XL24E). La stampante decodifica i comandi dopo aver memorizzato tutti i dati (compresi i comandi) nel buffer di input. Questo aumenta la velocità di ricevimento dei dati perchè la stampante non ha bisogno del tempo di decodificazione durante il ricevimento dati.

**Tabella 5.6 Termini ed opzioni CONFIG (Cont.)**

NOTA: Le opzioni sottolineate sono i valori preimpostati di default.

<b>Termini CONFIG</b>	<b>Opzioni</b>	<b>Descrizione</b>
<AREACNT>	ENABLE  <u>DISABLE</u>	Controllo AREA OVER. Controlla i bordi sinistro e destro della carta quando la si carica. La stampante non stampa oltre i margini, accendendo l'indicatore AREA OVER. Non controlla i bordi. Selezionate questa opzione quando si usa carta colorata o prestampata.
<ON-LOAD>	OFFLINE  <u>ONLINE</u>	Stato della stampante dopo il caricamento della carta in modo offline. Rimane offline dopo il caricamento della carta. Passa al modo online dopo il caricamento della carta.
<LOCK>	<u>NONE</u>  SETUP  ALL	Funzione di blocco del modo setup. Attiva tutti i pulsanti del pannello di controllo. Disattiva i pulsanti di configurazione per evitare che la stampante entri in modo setup mentre è offline. Disattiva i pulsanti relativi alla e i pulsanti LOCK, FONT e MENU.
<  S  >	<u>DISABLE</u> ENABLE	Attivazione del comando di selezione dei fogli singoli (  S  ). Disattiva il comando. Attiva il comando.  Nota: Il comando di selezione dei fogli singoli (  S  ) modifica l'alimentazione della carta e richiede l'inserimento manuale di un foglio singolo.

**Tabella 5.6 Termini ed opzioni CONFIG (Cont.)**

NOTA: Le opzioni sottolineate sono i valori preimpostati di default.

Termini CONFIG	Opzioni	Descrizione
<CONT-PE>	TRACTOR  <u>EDGE</u>	Rilevamento della fine dei moduli continui. Fine carta rilevata dal sensore dell'unità trattore. Area non stampata fine carta: Moduli continui: circa 80 mm A prescindere dalla fine carta, la stampante stampa vicino al bordo della carta. Area non stampata fine carta: circa 4,7 mm per i moduli continui
GATHER	<u>ENABLE</u> <u>DISABLE</u>	Impostazione di un controllo protettivo a nastro per una linea d'alimentazione di moduli continui. Il controllo di protezione viene eseguito. Il controllo di protezione non viene eseguito.
CUT-CTL	PRCISIN  <u>SPEED</u>	Impostazione di un controllo di rientro durante la cancellazione di TEAR OFF di moduli continui.  Il controllo di rientro prioritizzato con precisione viene eseguito. Viene ritirata una certa quantità di carta (la sommità della carta che sta fuori dal TOFS), e poi si muove indietro fino alla posizione prima del TEAR OFF. Se il TOFS rileva la fine della carta mentre viene ritirata un certo ammontanare di carta, automaticamente viene eseguita un'operazione di risparmio del modulo continuo a cui segue un'operazione di alimentazione della carta. Viene eseguito il controllo di ritrazione a velocità prioritizzata. In questo modo viene ritirata tanta carta quanta se ne era immessa in precedenza.

**Tabella 5.6 Termini ed opzioni CONFIG (Cont.)**

NOTA: Le opzioni sottolineate sono i valori preimpostati di default.

<b>Termini CONFIG</b>	<b>Opzioni</b>	<b>Descrizione</b>
SKIP-PR	<u>ENABLE</u>	Impostazione del processo di cambiamento della velocità di stampa (skip).  Viene eseguito il processo di skip. Quando vengono rivelati un certo numero di spazi bianchi in una riga, la velocità di stampa per gli spazi bianchi viene modificata.
	DISABLE	Il processo di skip non viene eseguito. La velocità di stampa per gli spazi bianchi non cambia. - Se la velocità di stampa dei dati da stampare varia prima e dopo gli spazi bianchi (come nel caso di caratteri LQ + spazi bianche + caratteri CQ), la velocità di stampa cambia indipendentemente dalle impostazioni.
STATUS	ENABLE	Impostazione della funzione di status asincronico Lo status dell'informazione viene memorizzato nella memoria temporanea da una richiesta in modalità ridotta.
	<u>DISABLE</u>	Lo status dell'informazione non viene memorizzato nella memoria temporanea da una richiesta in modalità ridotta.
<==END==>		Indica la fine dell'elenco dei termini CONFIG. Premere MENU per stampare il primo termine, <TEAROFF>. Premere TEAR OFF per stampare il termine precedente. Premere ONLINE per ristampare il menu <<FUNCTION>>.

## Procedura

Per cambiare le opzioni di configurazione della stampante, controllate che i moduli continui siano stati caricati. Quindi procedere come segue:

### 1. Entrare nel modo setup.

Premete i pulsanti TEAR OFF e ONLINE contemporaneamente finché la stampante dia l'allarme acustico. Attendete che la stampante si fermi e verificate che il menu <<FUNCTION>> come seguente si stampi:

```
<<FUNCTION>>
SAVE&END  MENU1  MENU2  HARDWRE  ADJUST  CONFIG  DEFAULT  LIST  SELF-TST  HEX-DUMP
V-ALMNT
```

### 2. Selezionare la funzione CONFIG.

Premere ripetutamente LOAD o LF/FF fino a posizionare il cursore rosso sotto a CONFIG. Premere MENU per selezionare la funzione CONFIG e stampare le opzioni <TEAROFF>:

```
<TEAROFF>      MANUAL  AUTO
```

### 3. Selezionare un'opzione.

Premere LOAD o LF/FF per portare il cursore su MANUAL o AUTO. Premere MENU per selezionare l'opzione. Verrà stampato il termine <TAERPOS>. Se avete la necessità di specificare altri termini, potete farlo ora, altrimenti passate al punto 4.

### 4. Uscire dalla funzione CONFIG.

Premere ONLINE per uscire dalla funzione CONFIG e ristampare il menu <<FUNCTION>>.

**5. Eseguire una delle seguenti operazioni:**

- Selezionate un'altra funzione.
- Uscite da setup mode, salvando le vostre modifiche.

Per ulteriori dettagli sulle altre funzioni, vedere le altre sezioni di questo capitolo. Per uscire dal modo setup e salvare le variazioni, assicuratevi che il cursore rosso sia sotto SAVE&END. Premete MENU o TEAR OFF.

**USCIRE E SALVARE**

Questa sezione descrive come uscire dal modo setup dopo la memorizzazione di ogni cambiamento che avete fatto.

Per uscire immediatamente dal modo setup, selezionate la funzione SAVE&END.

Tutte le variazioni apportate in modo setup vengono salvate come nuovi valori di default all'accensione della stampante. I nuovi valori di default rimarranno attivi fino ad una successiva variazione.

**NOTA**

**L'unico metodo per uscire dal modo setup senza salvare le variazioni apportate è quello di spegnere la stampante. Alla successiva accensione verranno ripristinati i precedenti valori di default.**

## Procedura

Per uscire dal modo setup e salvare le impostazioni usando SAVE&END, operate come segue.

### 1. Stampare il menu <<FUNCTION>>.

Il menu <<FUNCTION>> dovrebbe essere l'ultima riga stampata sulla pagina, altrimenti premere ONLINE per stamparlo. (Se si usa la funzione SELF-TST HEX-DUMP, premere LF/FF invece di ONLINE per stampare il menu <<FUNCTION>>.)

```
<<FUNCTION>>  
SAVE&END MENU1 MENU2 HARDWRE ADJUST CONFIG DEFAULT LIST SELF-TST HEX-DUMP  
V-ALMNT
```

### 2. Selezionare la funzione SAVE&END.

Verificare che il cursore rosso sia posizionato sotto a SAVE&END. Premere MENU e TEAR OFF per sottolineare (selezionare) SAVE&END. La stampante esce dal modo setup e ritorna online (spia ONLINE verde). Tutte le variazioni apportate in modo setup vengono salvate.

## RIPRISTINARE I VALORI DI DEFAULT

Questa sezione descrive come ripristinare i valori di default all' accensione, tutti quelli preimpostati o solo quelli preimpostati per MENU1 e MENU2.

### Ripristinare i valori di default all'accensione

I valori di default all'accensione sono le impostazioni salvate nella memoria permanente della stampante. Essi si attivano ogniqualvolta la stampante viene accesa. Il modo più semplice di ripristinare tali valori è quello di spegnere e riaccendere la stampante. Ciò è utile se avete apportato variazioni in modo setup che non volete salvare.

### Ripristinare i valori di default preimpostati

I default preimpostati sono le impostazioni preselezionate in fabbrica. Per l'elenco dei valori preimpostati di default, vedere **Stampare un elenco delle opzioni selezionate**, in precedenza in questo capitolo. Per ripristinare tali valori per tutte le funzioni, operate come segue:

1. Spegnere la stampante.
2. Tenendo premuti entrambi i pulsanti MENU, TEAR OFF e ONLINE, accendere la stampante. Continuare a premerli fino a che la stampante emette dei segnali acustici.

I valori preimpostati di default sono ora ripristinati.



## Ripristinare i valori di default in MENU1 e MENU2

I valori preimpostati di MENU 1 e MENU 2 sono elencati nella Tabella 5.3. Per ripristinare tali valori solo in MENU 1 e MENU 2, utilizzate la seguente procedura. L'hardware della stampante, la opzioni di regolazione della posizione di stampa e le opzioni di configurazione non vengono ripristinate.

### 1. Entrare in modo setup.

Premete i pulsanti TEAR OFF e ONLINE contemporaneamente finché la stampante dia l'allarme acustico. Attendete che la stampante si fermi e verificate che il menu <<FUNCTION>> come seguente si stampi:

```
<<FUNCTION>>
SAVE&END  MENU1  MENU2  HARDWRE  ADJUST  CONFIG  DEFAULT  LIST  SELF-TST  HEX-DUMP
V-ALMNT
```

### 2. Selezionare la funzione DEFAULT.

Premere ripetutamente LOAD o LF/FF fino a posizionare il cursore rosso sotto a DEFAULT. Premere TEAR OFF per selezionare la funzione DEFAULT. La stampante ristampa il menu <<FUNCTION>>. I valori di default in MENU1 e MENU2 vengono ripristinati.

### 3. Eseguire una delle seguenti operazioni:

- **Selezionare nuove opzioni per MENU1 o MENU2.**
- **Uscire dal modo setup, salvando i default preimpostati.**

Vedere **Cambiare le opzioni di MENU1 e MENU2**. Per uscire dal modo setup e salvare i nuovi valori di default, assicuratevi che il cursore rosso sia sotto SAVE&END. Premete TEAR OFF o MENU.

## UTILIZZARE LE FUNZIONI DIAGNOSTICHE

Questa sezione descrive come usare le funzioni diagnostiche della stampante:

- SELF-TST
- HEX-DUMP
- V-ALMNT

Tali funzioni sono utili per verificare la qualità di stampa e diagnosticare i problemi della stampante. HEX-DUMP è inoltre utile ai programmatori.

### Stampare l'Auto Test

La funzione SELF-TST vi consente di stampare delle pagine test per verificare come opera la stampante indipendentemente del vostro computer. L'auto test non verifica l'interfaccia tra computer e stampante.

L'auto test stampa la versione del microprogramma, le emulazioni residenti e tutti i caratteri disponibili nel set correntemente usato. Se per MENU1 è selezionata l'emulazione DPL24C PLUS, la pagina di auto test viene stampata usando le impostazioni correntemente assegnate a MENU 1.

### Procedura

Questa procedura presuppone che vi troviate in modo setup. Per stampare l'auto test, assicuratevi che siano caricati i moduli continui. Operate, quindi, come segue.

#### 1. Stampare il menu <<FUNCTION>>.

Il menu <<FUNCTION>> dovrebbe essere l'ultima riga stampata della pagina, altrimenti, premete ONLINE per stamparlo. Se si utilizza la funzione HEX-DUMP, premere LF/FF invece di ONLINE per stampare il menu <<FUNCTION>> illustrato di seguito.

```
<<FUNCTION>>
SAVE&END  MENU1  MENU2  HARDWRE  ADJUST  CONFIG  DEFAULT  LIST  SELF-TST  HEX-DUMP
V-ALMNT
```

## 2. Selezionare la funzione SELF-TST.

Premere ripetutamente LOAD o LF/FF fino a posizionare il cursore rosso sotto a SELF-TST. Premere MENU o TEAR OFF. La stampante sottolinea (seleziona) SELF-TST e inizia la stampa. All'inizio della pagina viene stampato un breve menu HELP, seguito dall'auto test. La stampante *non ritorna online* durante la stampa dell'auto test.

## 3. Esaminare la pagina di auto test.

Per arrestare l'auto test, premere MENU o TEAR OFF. Il Capitolo 2 riporta un esempio di auto test. Per riprendere la stampa dell'auto test, premere nuovamente FONT o MENU.

## 4. Uscire da SELF-TST.

Per uscire dalla funzione SELF-TST eseguite una delle seguenti operazioni:

- Per uscire da SELF-TST e rimanere in modo setup, premete LF/FF. Verrà ristampato il menu <<FUNCTION>>.
- Per uscire da SELF-TST e ritornare online, premete ONLINE. La stampante salva le variazioni apportate in modo setup e ritorna online, pronta a stampare.

Un modo alternativo di iniziare la stampa di auto test consiste nello spegnere la stampante e riaccenderla tenendo premuto il pulsante LF/FF. Come viene descritto nel Capitolo 2, questo metodo è utile quando installate per la prima volta la stampante.

## Stampare sequenze Hex Dump

La funzione HEX-DUMP vi consente di stampare dati e comandi in forma di caratteri esadecimale e codici di controllo abbreviati. Il set di caratteri utilizzato in stampa è quello IBM 2, riportato nell'Appendice E. Ciò è utile per verificare se il vostro computer invia i comandi corretti alla stampante e se quest'ultima li esegue correttamente. Si possono inoltre rilevare e correggere eventuali errori dei programmi software.

## Procedura

Per stampare sequenze hex dump, assicuratevi che siano caricati i moduli continui. Operate quindi come segue:

### 1. Entrare in modo setup.

Premete i pulsanti TEAR OFF e ONLINE contemporaneamente finché la stampante dia l'allarme acustico. Attendete che la stampante si fermi e verificate che il menu <<FUNCTION>> sia stampato come segue:

```
<<FUNCTION>>  
SAVE&END  MENU1  MENU2  HARDWRE  ADJUST  CONFIG  DEFAULT  LIST  SELF-TST  HEX-DUMP  
V-ALMNT
```

### 2. Selezionare la funzione HEX-DUMP.

Premere ripetutamente LOAD o LF/FF fino a posizionare il cursore rosso sotto a HEX-DUMP. Premere TEAR OFF o MENU per sottolineare (selezionare) la funzione HEX-DUMP. La stampante ritorna online e stampa un titolo ed un breve menu Help.

### 3. Stampare una sequenza hex dump.

Per iniziare la stampa hex dump, inviate il vostro file o programma alla stampante. Essa ritorna online e inizia la stampa. Un esempio di hex dump è riportato nella figura seguente.

Premere MENU o TEAR OFF per arrestare la stampa hex dump. Per riprendere la stampa, premerli nuovamente.

#### NOTA

**Quando termina la stampa di hex dump, la stampante resta online in modo setup (spia ONLINE verde). Per stampare un'altra sequenza hex dump, inviare un altro file alla stampante.**

```

*** Hex dump printing ***

BUTTON      ACTION
<ONLINE>   Exit to normal mode
<LF/FF >   Return to <<FUNCTION>> mode
<TEAROFF>  Pause/resume printing

0  1  2  3  4  5  6  7  8  9  A  B  C  D  E  F           0123456789ABCDEF

```

**Esempio hex dump**

#### 4. Uscire da HEX-DUMP.

Per uscire dalla funzione HEX-DUMP, operare come segue:

- Per rimanere in modo setup, premere LF/FF. Il menu <<FUNCTION>> verrà ristampato. Per ulteriori dettagli sulle altre funzioni, vedere le altre sezioni di questo capitolo.
- Per ritornare online nel modo normale, premete ONLINE. Se premete ONLINE mentre viene eseguita la stampa hex dump, la stampante si cambia nel modo online normale immediatamente. Si scartano (si schiariscono) tutti i dati che si sono mandati verso la stampante ma non si sono stampati ancora.

Un modo alternativo per stampare hex dump è quello di spegnere la stampante e riaccenderla tenendo premuti simultaneamente i pulsanti ONLINE e LF/FF. Continuare a tenerli premuti fino a quando la stampante non emette un segnale acustico.

## Verificare l'allineamento verticale della stampa

La funzione V-ALMNT vi consente di correggere il disallineamento verticale dei caratteri che talvolta si produce nella stampa bidirezionale. I caratteri stampati da sinistra a destra, non sono allineati con quelli stampati in senso contrario. Ecco un esempio di tale disallineamento:

```

|Questo esempio mostra come appare la
|stampa quando i caratteri non sono
|allineati. Notate che il margine
|sinistro non è in verticale.
```

Se notate un disallineamento verticale della stampa, utilizzate la seguente procedura per correggerlo.

### Procedura

Assicuratevi che siano caricati i moduli continui. Se possibile, utilizzate moduli con ampiezza di almeno 216 mm (8,5") in modo da evitare di stampare sul rullo. In ogni caso potete usare la forma lettera o moduli formati A4 impostando l'opzione WIDTH in MENU1 a 8 pollici. Per ulteriori dettagli, vedete **Cambiare le opzioni di MENU1 e MENU2**. Per verificare e correggere l'allineamento verticale, operate come seguente:

#### 1. Entrare in modo setup.

Premete i pulsanti MENU e TEAR OFF contemporaneamente finché la stampante dia l'allarme acustico. Attendete che la stampante si fermi e verificate che il menu <<FUNCTION>> sia stampato come segue:

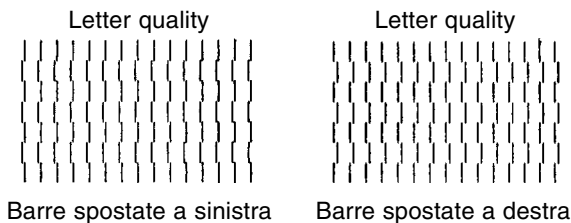
```
<<FUNCTION>>
SAVE&END  MENU1  MENU2  HARDWRE  ADJUST  CONFIG  DEFAULT  LIST  SELF-TST  HEX-DUMP
V-ALMNT
```

## 2. Selezionare la funzione V-ALMNT.

Premete ripetutamente LOAD o LF/FF fino a posizionare il cursore rosso sotto V-ALMNT, e poi premete MENU o TEAR OFF per selezionare V-ALMNT. La stampante stampa il menu help e poi inizia a stampare le file di barre parallele usando velocità di stampa lettera.

## 3. Regolare l'allineamento della stampa verticale con velocità lettera.

Osservate le barre parallele. Se sono allineate (uniformi), passate al punto 4. Se le barre sono spostate sulla sinistra, premere ripetutamente LOAD fino ad allinearle. Se le barre sono spostate sulla destra, premere ripetutamente LF/FF fino ad allinearle. Vedere la figura che segue. La prima linea è stata stampata da sinistra verso destra.



## 4. Regolare l'allineamento verticale a velocità correspondence.

Premere TEAR OFF per passare da velocità lettera a correspondence.

Osservate le barre parallele e regolarle come indicato nel punto 3.

**5. Regolare l'allineamento verticale a velocità draft.**

Premere TEAR OFF per passare da velocità corrispondenza a draft.

Osservate le barre parallele e regolarle come indicato nel punto 3.

**6. Uscire da V-ALMNT.**

Premere ONLINE per uscire dalla funzione V-ALMNT e salvare le nuove impostazioni di allineamento verticale. La stampante esce dal modo setup e ritorna online.

**NOTA**

**Per uscire dalla funzione V-ALMNT, dovete uscire dal modo setup.**



```

*** Vertical alignment adjusting ***
BUTTON      ACTION
<ONLINE>    Save and exit to normal mode
<TEAROFF>   Change speed
<LF/FF >   Shift backward print position to left
<LOAD >    Shift backward print position to right

```

Letter quality

Correspondence

Draft quality

High Speed Draft

### ***Corretto allineamento della stampa verticale***

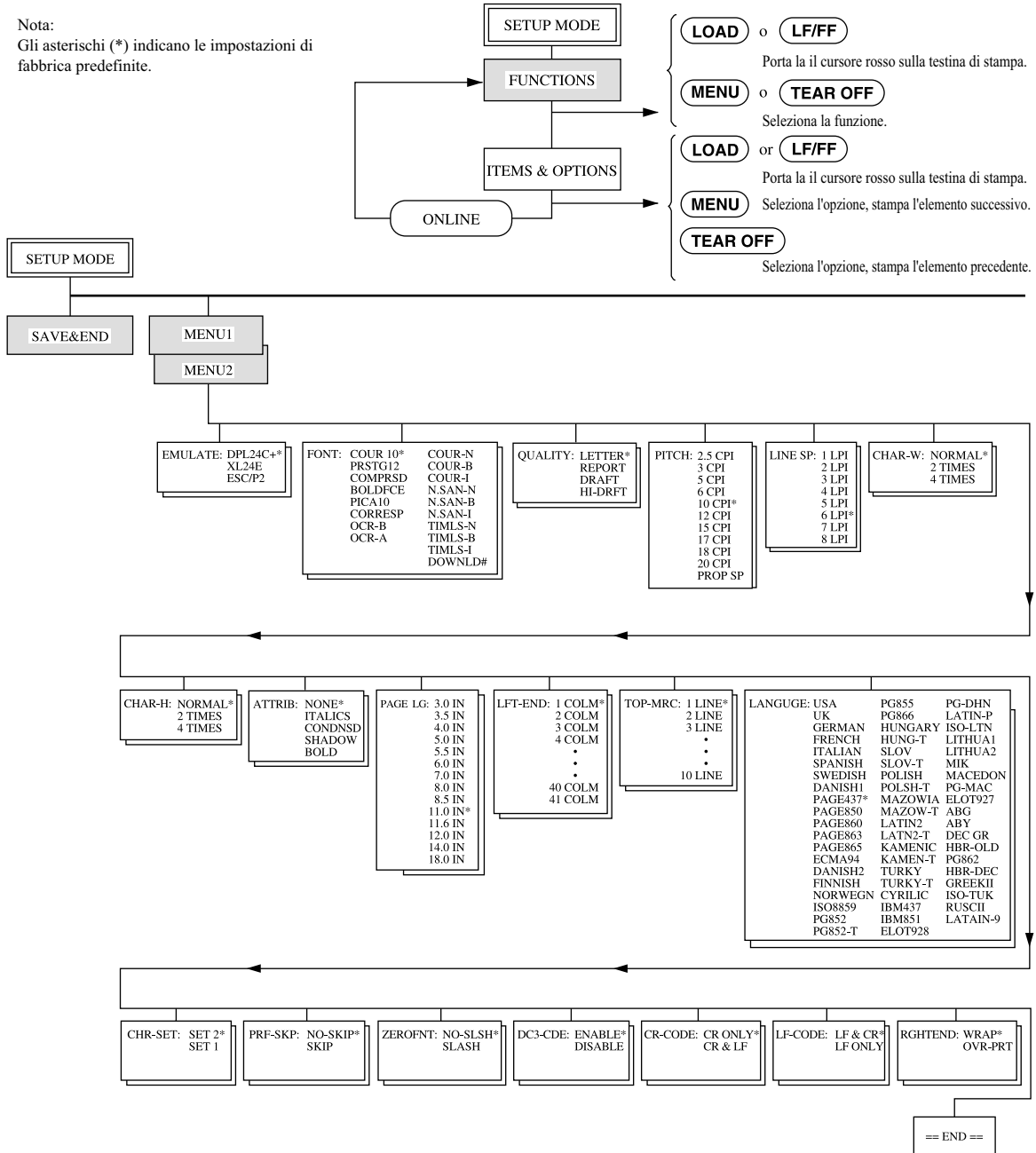
## **RIFERIMENTO MODO SETUP**

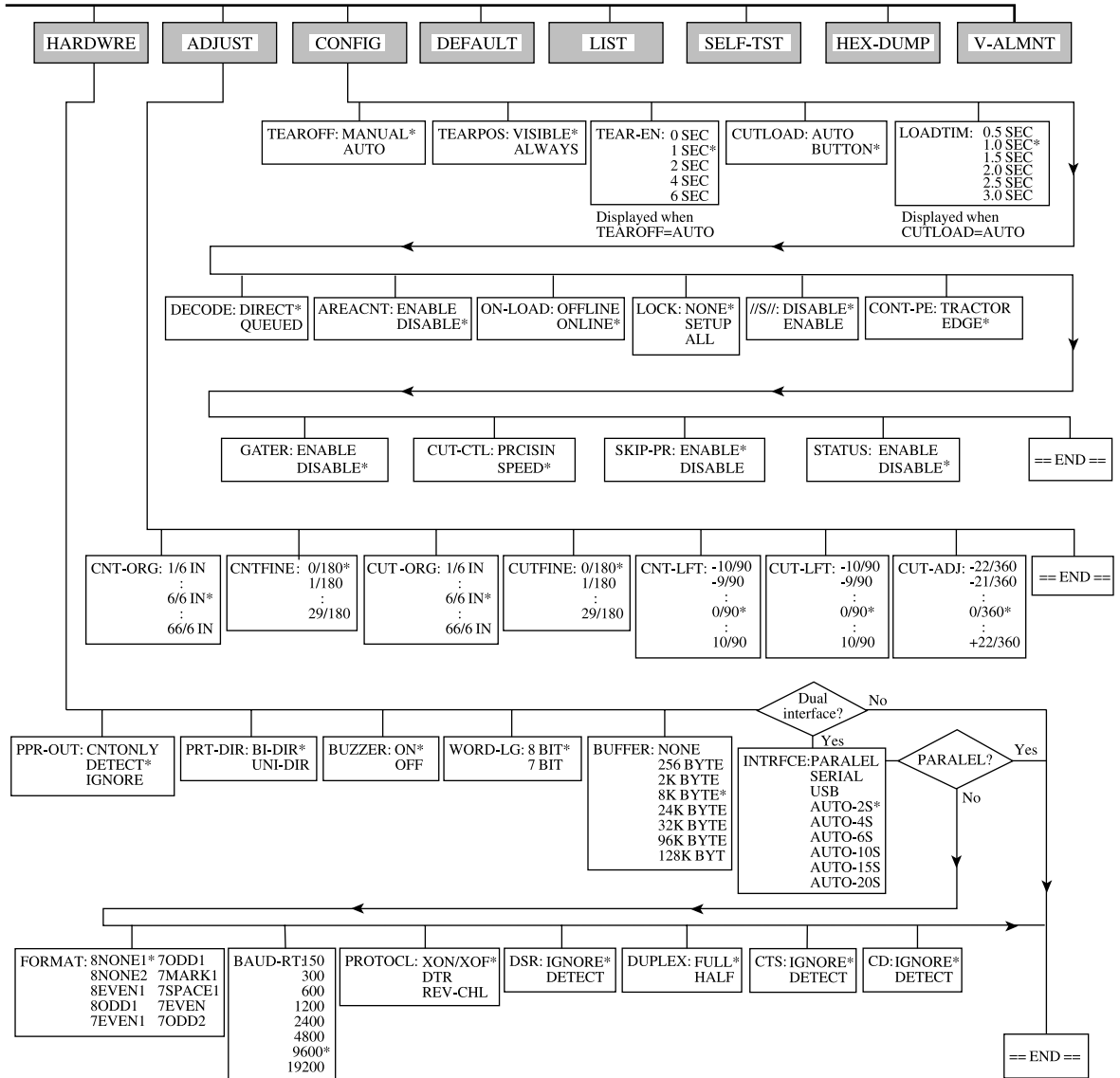
Lo schema di questa sezione descrive come è organizzato il modo setup per l'emulazione Fujitsu DPL24C PLUS. Successivamente allo schema, vengono elencate le differenze riguardanti le emulazioni IBM Proprinter XL24E ed Epson ESC/P2.

### Organizzazione DPL24C PLUS

Nota:

Gli asterischi (\*) indicano le impostazioni di fabbrica predefinite.



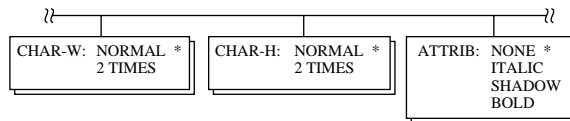


Modo setup

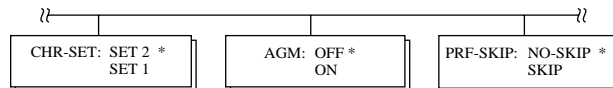
## Differenze per l'emulazione IBM Proprinter XL24E

Nell'emulazione IBM Proprinter XL24E, MENU1 e MENU2 differiscono dall'emulazione DPL24C PLUS nei seguenti termini:

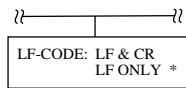
- Le seguenti opzioni sono differenti:



- E' presente il termine AGM:



- Il valore di default per LF-CODE è l'altra opzione:



## Differenze per l'emulazione Epson ESC/P2

Nelle emulazioni Epson ESC/P2, MENU1 e MENU2 differiscono dall'emulazione DPL24C PLUS nei seguenti termini:

- I termini ZEROFNT e LF-CODE non vengono definiti.
- Le seguenti opzioni sono differenti:

<p>PAGE LG: 4.0 IN 4.5 IN 5.0 IN 5.5 IN . . 11.0 IN 11.5 IN * . 22.0 IN</p>	<p>LANGUGE: USA LATIN2 UK LATN2-T GERMAN KAMENIC SWEDISH KAMEN-T DANISH1 TURKY ITALIAN TURKY-T SPANSH1 CYRILIC SPANSH2 IBM437 JAPAN IBM851 NORWEGN ELOT928 LATIN A PG-DHN FRENCH LATIN-P PAGE437* ISO-LTN PAGE850 LITHUA1 PAGE860 LITHUA2 PAGE863 MIK PAGE865 MACEDON ECMA94 PG-MAC DANISH2 ELOT927 ISO8859 ABG PG852 ABY PG852-T DEC GR PG855 HBR-OLD PG866 PG862 HUNGARY HBR-DEC HUNG-T GREEKII SLOV ISO-TUK SLOV-T KOREA POLISH LEGAL POLSH-T RUSCII MAZOWIA LATIN-9 MAZOW-T</p>	<p>CHR-SET: ITALIC * GRAPHIC</p>
---	---	--------------------------------------

## MODO SETUP ONLINE

La procedura illustrata nelle sezioni precedenti si chiama modo setup offline. Il modo setup online, descritto qui sotto, aiuta a facilitare il compito fastidioso di impostare le funzioni della stampante una per una dal pannello di controllo mentre si stampa e si verificano sulla carta le opzioni desiderate.

Nel modo setup online le funzioni della stampante vengono impostate attraverso il computer e non attraverso il pannello di controllo della stampante.

Ci sono due modi per usare il modo setup online:

- Spegnete la stampante, poi riaccendetela tenendo premuto il pulsante MENU fino a quando la stampante non emette un segnale acustico.
- Impartite il comando stampante ESC e ONLINE, valido in qualunque emulazione.

Ci sono tre modi per inviare dati di setup dal computer:

- Immettere i dati di setup direttamente dalla tastiera del computer prima di incominciare il lavoro. In MS-DOS, tenere premuto il tasto Ctrl e battere P; i dati immessi dalla tastiera sono inviati completata, abbassare nuovamente il tasto Ctrl e battere P. Questo è utile quando si cambiano solo alcune impostazioni.
- Usare un programma per la redazione di testi per preparare un comando prima di incominciare il lavoro. In MS-DOS, usare il comando COPY. Questo è utile quando si usano più volte delle stesse impostazioni.
- Scrivere un programma che permetta l'immissione interattiva dei dati di setup sullo schermo CRT. Questo modo è il più utile dei tre. Informatevi dal vostro rivenditore sui programmi disponibili attualmente.

Per uscire dal modo setup online, inviare EXIT come ultimo dato di setup.

Per i dettagli sui dati di setup e il loro formato, fate riferimento al manuale del programmatore per ogni emulazione.

## MANUTENZIONE

La vostra stampante richiede una manutenzione minima. E' necessaria solamente una pulizia periodica e la sostituzione della cartuccia del nastro.

Non è necessaria alcuna lubrificazione. Se il carrello della testina non scorresse agevolmente in entrambe le direzioni, pulite la stampante usando le procedure descritte in questo capitolo. Se il problema continuasse a persistere, contattate il vostro rivenditore per determinare se la sua causa è collegata o meno alla lubrificazione.

## PULIZIA

I coperchi frontale e posteriore, il coperchio di uscita e il coperchio acustico della stampante la proteggono da polvere e sporcizia. La carta, comunque, produce particelle che si accumulano all'interno della stampante. Questa sezione spiega come pulire la stampante, il rullo ed i rullini della barra premicarta.

Se conoscete già la stampante, vi consigliamo di rimuovere il coperchio frontale, il coperchio di uscita, l'appoggicarta per i fogli singoli e il coperchio posteriore.

### Pulizia della stampante

#### ATTENZIONE

*Per evitare danni alla persona, prima di effettuare la pulizia spegnete computer e stampante e scollegate quest'ultima dalla presa di alimentazione.*

Per pulire la stampante, utilizzate la seguente procedura:

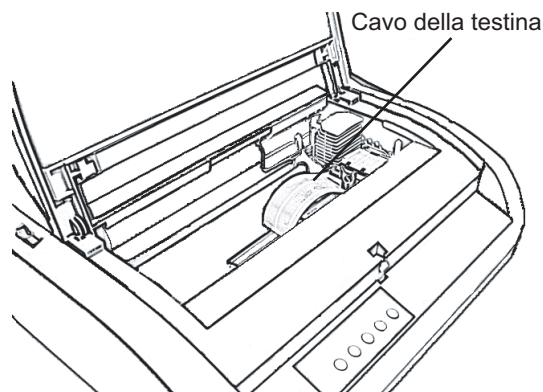
1. Rimuovete la carta dalla stampante. Assicuratevi che il cavo di alimentazione sia scollegato dalla presa e che la stampante sia spenta.

2. Usate un pennello aspirante per pulire l'esterno della stampante. Assicuratevi di pulire le prese di ventilazione poste sulla parte frontale, sui fianchi e sul fondo della stampante. Pulite inoltre il poggiacarta.
3. Utilizzate un panno leggermente umido per pulire l'esterno della stampante inclusi i coperchi e il separatore. Può essere utilizzato un detergente medio.

### AVVISO

***Per la pulizia, non utilizzate solventi o materiali abrasivi che potrebbero danneggiare la stampante.***

4. Aprite il coperchio frontale della stampante e rimuovete la cartuccia del nastro. Usando un pennello aspirapolvere pulite delicatamente il rullo, il carrello della testina di stampa e le zone circostanti. Con la stampante spenta è possibile spostare agevolmente la testina in entrambe le direzioni. Fate attenzione a non premere sul cavo della testina (vedere la figura seguente).



***Interno della stampante***



5. Reinstallate la cartuccia del nastro. Chiudete il coperchio frontale.
6. Aprite il coperchio di uscita. Pulite i rullini, la feritoia per l'inserimento carta e le aree circostanti.
7. Sollevate il poggiacarta insieme al coperchio posteriore. Pulite i trattori posteriori dei moduli e le aree circostanti.

### **Pulizia del rullo e dei rullini premicarta**

Per rimuovere l'eccesso di inchiostro dal rullo e dai rullini, puliteli una volta al mese. Procuratevi il detergente specifico raccomandato dal vostro fornitore ed operate come segue:

1. Applicate una piccola quantità di detergente su un panno morbido. Evitate di versare il detergente all'interno della stampante.

#### **AVVISO**

***Non utilizzare alcool per pulire il rullo. Può indurire le parti in gomma.***

2. Appoggiate il panno sul rullo e ruotate manualmente la manopola dello stesso.
3. Per asciugare il rullo, appoggiate su di esso un panno asciutto e ruotatelo.
4. Pulite delicatamente i rullini usando il panno contenente l'apposito detergente. Asciugateli poi con un panno asciutto.

## SOSTITUZIONE DEL NASTRO

Si può sostituire il nastro in due modi. Il primo modo è che installate una cartuccia nuova del nastro alla stampante, l'altro è che riempite di nuovo la cartuccia vecchia con un nastro nuovo dalla subcassetta. L'Appendice A elenca il numero dell'ordine della cartuccia e la subcassetta di nastro. La procedura seguente è per le cartucce di nastro. Trovate le istruzioni della subcassette nei loro pacchi.

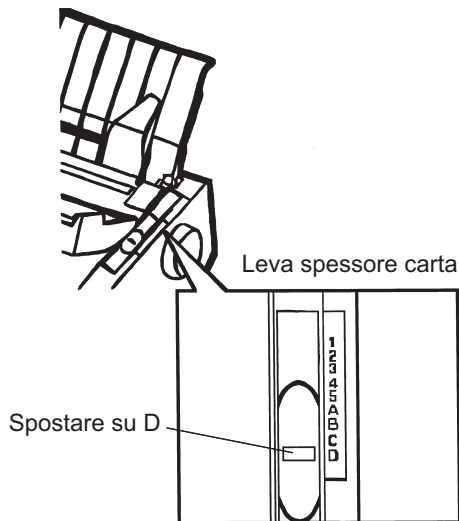
Per sostituire la cartuccia del nastro:

1. Spegnete la stampante.
2. Aprite il coperchio frontale della stampante. Per eseguire l'installazione, fate scorrere il carrello della testina di stampa in modo che non si trovi di fronte a un rullino.

### AVVISO

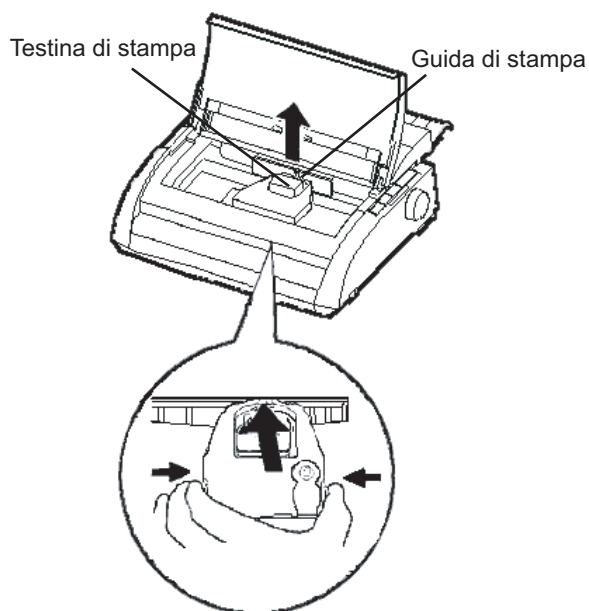
*La testina può essere calda se si è recentemente terminata una stampa.*

3. Spostate la leva di selezione della carta in posizione D, come riporta la figura seguente:



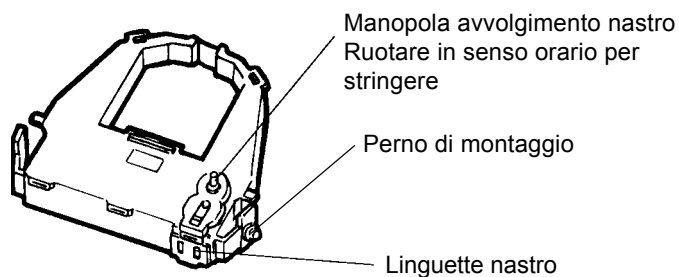
**Leva dello spessore carta**

4. Per rimuovere la vecchia cartuccia del nastro, premere le leve di fermo poste sui due lati della stessa. Mentre premete le leve, sollevate delicatamente la cartuccia verso l'alto ed estraetela dalla stampante.



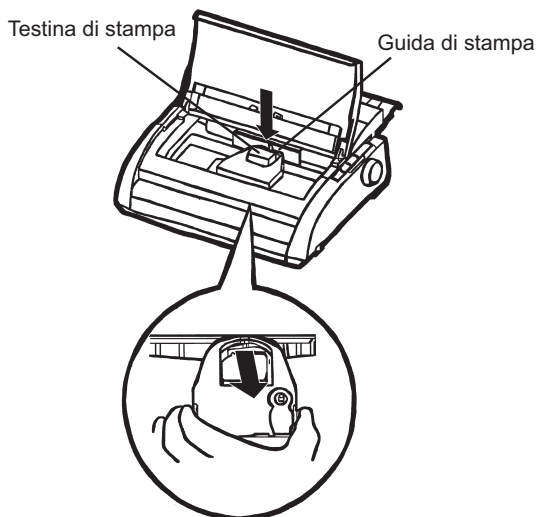
### ***Rimuovere la cartuccia del nastro***

5. Togliete la nuova cartuccia dall'imballo. Spingete verso l'interno le due linguette del nastro finché non si agganciano alla cartuccia e il meccanismo di avvolgimento del nastro non ingrana. Ruotate la manopola di avvolgimento in senso orario in modo da assicurare il corretto scorrimento del nastro.



### ***Preparare la nuova cartuccia di nastro***

6. Appoggiate i due perni di montaggio sulle dentellature di supporto di nastro poste al portante della testina. I due perni si trovano sui lati delle leve nastro. Inserite il nastro tra l'apice della testina di stampa e la guida stampa plastica.



### ***Installare la nuova cartuccia di nastro***

7. Premete le leve nastro di rilascio finché i perni di montaggio aggancino le dentellature di supporto. Tirate delicatamente la cartuccia per verificare che i perni della quella siano saldamente agganciati alle dentellature.
8. Ruotate la manopola di alimentazione del nastro in senso orario in modo da tendere il nastro.
9. Spostate la leva dello spessore carta nella posizione originaria. Per la stampa di fogli singoli la posizione corretta è 1. La Tabella 3.2 nel Capitolo 3 riporta altre impostazioni della leva dello spessore carta.
10. Chiudete il coperchio frontale e superiore della stampante.

## SOSTITUZIONE DELLA TESTINA DI STAMPA

La testina di stampa è molto semplice da sostituire.

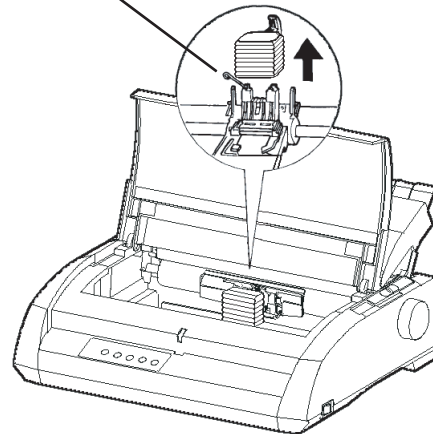
### AVVISO

*La testina può essere calda se si è recentemente terminata una stampa.*

Per rimuovere la testina:

1. Spegnerne la stampante.
2. Aprire il coperchio frontale della stampante e rimuovere la cartuccia del nastro.
3. Tirare l'estremità destra del cavo per staccarlo dal gancio posto sulla destra del carrello della testina di stampa, liberare quindi il cavo dal gancio centrale.
4. Rimuovere la testina di stampa dal connettore posto sul carrello, come riporta la figura seguente:

Cavo bloccaggio testa



**Rimuovere la testina di stampa**

Per installare la testina di stampa:

1. Adattare con attenzione le guide scanalate di montaggio della testina sui perni posti sul carrello.
2. Premere la testina sul connettore e bloccare il cavo con gli appositi ganci procedendo in ordine inverso rispetto alla rimozione.

## SOLUZIONE DEI PROBLEMI

La vostra stampante è estremamente affidabile, ma potrebbero verificarsi degli occasionali problemi. Utilizzando questo capitolo, potrete risolvere la maggior parte di essi. Per i problemi non risolvibili, contattate il vostro rivenditore per l'assistenza.

Il capitolo è organizzato nel modo seguente:

- Problemi e soluzioni.
- Funzioni diagnostiche.
- Richiesta di assistenza.

### PROBLEMI E SOLUZIONI

Le tabelle di questa sezione elencano i problemi più comuni della stampante e le relative soluzioni. Vengono elencati i seguenti tipi di problemi:

- Problemi di stampa.
- Problemi di utilizzo della carta.
- Problemi operativi.
- Malfunzionamenti della stampante.

#### Problemi di stampa

Una scarsa qualità della stampa o altri problemi ad essa relativi sono spesso determinati da una installazione non corretta o da errate impostazioni software. Un graduale peggioramento delle qualità di stampa è invece solitamente determinato da una progressiva usura del nastro. La Tabella 7.1 elenca i principali problemi e le relative soluzioni.

**Tabella 7.1 Problemi di stampa e soluzioni**

<b>Problema</b>	<b>Soluzione</b>
La stampa è troppo chiara o troppo scura.	<p>Assicuratevi che la cartuccia del nastro sia installata correttamente e che il nastro scorra liberamente.</p> <p>Verificate che la leva di spessore della carta sia nella giusta posizione per il tipo di carta utilizzata. Vedere la Tabella 3.2 del Capitolo 3.</p> <p>Nastro usurato. Sostituire la cartuccia.</p>
Macchie o imperfezioni appaiono sulla pagina.	<p>Verificate che la leva di spessore della carta sia nella giusta posizione per il tipo di carta utilizzata. Vedere la Tabella 3.2 del Capitolo 3.</p> <p>Nastro usurato. Sostituire la cartuccia.</p> <p>Verificate che l'apice della testina non sia sporco. Pulitelo con un panno morbido.</p>
La pagina è bianca.	Assicuratevi che la cartuccia del nastro sia installata correttamente.
Vengono stampati caratteri non corretti. Vengono stampati molti caratteri "?".	<p>Assicuratevi che il cavo di interfaccia sia saldamente collegato al computer e alla stampante.</p> <p>Assicuratevi che l'emulazione selezionata nel vostro software sia uguale a quella della stampante. Vedere <b>Selezionare un'emulazione</b> nel Capitolo 2.</p> <p>Se usate un cavo di interfaccia seriale RS-232C assicuratevi che le impostazioni seriali richieste dal vostro software siano uguali a quelle impostate sulla stampante. Vedere <b>Cambiare le opzioni hardware</b> nel Capitolo 5.</p>



**Tabella 7.1 Problemi di stampa e soluzioni (Cont.)**

Problema	Soluzione
La stampa è disallineata verticalmente.	Usate la funzione V-ALMNT per verificare l'allineamento verticale della stampa. Se necessario, regolatelo. Vedere <b>Uso delle funzioni diagnostiche</b> nel Capitolo 5.
Il margine superiore non è corretto.	<p>Il margine superiore è dato dalla somma del punto di inizio foglio, dal margine superiore specificato dal software e dall'impostazione TOP-MRG. Verificate:</p> <ul style="list-style-type: none"> <li>• Che l'impostazione di inizio foglio sia corretta. I possibili valori di default sono 25,4 mm (1"). Vedere <b>Cambiare il punto di inizio foglio</b> nel Capitolo 5.</li> <li>• Il margine superiore specificato dal vostro software. Fate riferimento alla documentazione ad esso allegata.</li> <li>• L'impostazione TOP-MRG. Vedere <b>Cambiare le opzioni di MENU 1 e MENU 2</b> nel Capitolo 5.</li> </ul>
Le righe hanno spaziatura doppia invece che singola.	<p>Verificate l'interlinea impostata via software.</p> <p>Cambiate l'impostazione CR-CODE in modo setup con CR ONLY. Vedere <b>Cambiare le opzioni di MENU 1 e MENU 2</b> nel Capitolo 5.</p>
La stampante continua a stampare sulla stessa riga.	Cambiate l'impostazione CR-CODE in modo setup con CR & LF. Vedere <b>Cambiare le opzioni di MENU 1 e MENU 2</b> nel Capitolo 5.
Una riga viene stampata di seguito all'altra invece che al margine sinistro.	Cambiate l'impostazione LF-CODE in modo setup con LF & CR. Vedere <b>Cambiare le opzioni di MENU 1 e MENU 2</b> nel Capitolo 5.

**Tabella 7.1 Problemi di stampa e soluzioni (Cont.)**

<b>Problema</b>	<b>Soluzione</b>
Se capita un errore quando si stampa con Windows, il solo ristampare la pagina potrebbe causare l'ingarbugliamento dei caratteri stampati.	Se capita un errore quando si stampa con Windows, eseguire il reset dal pannello di controllo o spegnere la stampante e poi ristampare la pagina.

**Problemi di utilizzo della carta**

La Tabella 7.2 elenca i più comuni problemi di utilizzo della carta e le loro soluzioni. Vedere il Capitolo 3 per le procedure dettagliate sul caricamento e l'utilizzo della carta.

**Tabella 7.2 Problemi di utilizzo della carta e soluzioni**

<b>Problema</b>	<b>Soluzione</b>
Non si riesce a caricare o ad alimentare la carta.	<p>Assicuratevi che la leva di selezione della carta sia posizionata correttamente. Spostarla indietro per moduli continui e avanti per fogli singoli.</p> <p>Assicuratevi che il foglio copra il sensore di fine carta, il bordo sinistro della carta si trova a 52 mm per fogli singoli e 41 mm per moduli continui dal bordo sinistro del rullo. (Questo inconveniente non si verifica se si usa l'unità trattore di avanzamento o se si mette un foglio singolo con il bordo sinistro a contatto con il guidacarta sinistro).</p> <p>Assicurarsi che il porta-carta sia chiuso e che i trattori del modulo siano posizionati correttamente per adattarsi alle dimensioni della carta in uso.</p> <p>Assicurarsi che la stampante non rilevi la presenza di carta dopo che è stata tolta manualmente.</p> <p>Se la stampante rileva la carta anche se questa è stata già tolta, premere il tasto LOAD e far eseguire alla stampante l'espulsione della carta. Dopo ricaricare la carta.</p>

**Tabella 7.2 Problemi di utilizzo della carta e soluzioni  
(cont.)**

Problema	Soluzione
<p>La carta si inceppa durante il caricamento.</p>	<p>Spostate la leva dello spessore carta sulla posizione D. Spegner la stampante e rimuovere la carta. Rimuovere qualsiasi ostacolo dal percorso utilizzato dalla carta.</p> <p>Assicuratevi che la leva dello spessore carta sia posizionata correttamente per la carta utilizzata. Vedere la Tabella 3.2 del Capitolo 3.</p> <p>Assicuratevi che la carta non sia piegata, increspata o strappata.</p> <p>Ricaricare la carta.</p>
<p>La carta si inceppa durante la stampa.</p>	<p>Spostate la leva dello spessore carta sulla posizione D. Spegner la stampante e rimuovere la carta durante il caricamento. Rimuovere qualsiasi ostacolo dal percorso utilizzato dalla carta.</p> <p>Assicuratevi che la leva dello spessore carta sia posizionata correttamente per la carta utilizzata. Vedere la Tabella 3.2 del Capitolo 3.</p> <p>Per i moduli continui, assicuratevi che l'entrata e l'uscita delle risme sia posizionata correttamente. Il percorso dovrebbe essere rettilineo.</p>
<p>La carta esce dai trattori o i fori marginali si strappano durante la stampa.</p>	<p>Verificate la corretta ampiezza dei trattori per il tipo di carta utilizzata e che i fori marginali della carta si aggancino direttamente sui dentini dei trattori.</p>

## **Suggerimenti per rimuovere un foglio inceppato dalla stampante**

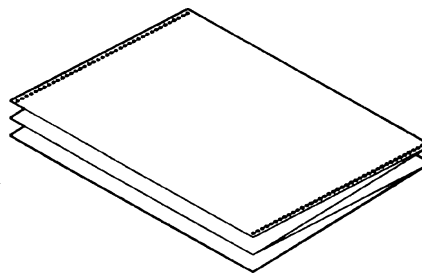
Se un foglio di carta si inceppa tra la testina e il rullo di stampa e non può essere rimosso, procedere come segue:

1. Spegnete la stampante e scollegate il cavo di alimentazione dalla presa di corrente.
2. Sollevate le leve di fermo per liberare i trattori moduli e aprire i fermacarta.
3. Spostate la leva spessore carta su D.
4. Spostate la testina di stampa in modo da poter rimuovere il foglio inceppato.

### **NOTA**

**La testina di stampa si surriscalda subito dopo la stampa. Spostatela soltanto dopo che si è raffreddata.**

- **Se non riuscite a rimuovere il foglio inceppato seguendo la procedura descritta qui sopra, impostate i trattori moduli sui moduli continui e girate la manopola del rullo in modo che faccia avanzare la carta. Il foglio inceppato viene espulso. Prima di procedere, accertatevi di aver posizionato la testina di stampa al centro del foglio inceppato.**



## Problemi operativi

Se accade uno degli errori descritti nella tabella 7.3, i PAPER OUT LED si illuminano, si aziona un allarme, e la stampante va offline. In questo caso, i tasti sul pannello di controllo possono essere usati come quando la stampante è in modalità offline.

**Tabella 7.3 Problemi operativi e soluzioni**

Nome dell'errore	Descrizione dell'errore	Metodo di recupero
Errore fine carta (PE)	Viene rilevata la fine della carta. (*1)	- Inserire e caricare la carta nel vano carta.
Errore di incastro in uscita	La fine della carta non viene rilevata neanche dopo che una gran quantità di modulo continuo o di fogli singoli sono stati espulsi.	- Espellere i moduli o i fogli. - Premere il tasto online per mettere la stampante online.
Errore della leva di cambio modulo continuo/foglio singolo	Nello status di caricamento dei moduli continui, la leva che seleziona modulo continuo/foglio singolo è impostata nella modalità foglio singolo.  Nella modalità foglio singolo, la leva che seleziona modulo continuo/foglio singolo è impostata nella modalità modulo continuo.  Se capita questo errore, tutti i tasti vengono disattivati.	- Rimettere la leva che seleziona modulo continuo/foglio singolo nella sua posizione originale. - Rimuovere la carta caricata.

**Tabella 7.3 Problemi operativi e soluzioni (Cont.)**

Nome dell'errore	Descrizione dell'errore	Metodo di recupero
Errore di incastro in fase di alimentazione	<p>Dopo che il sensore del trattore PE ha rilevato la forma di un modulo continuo, il sensore del TOF non ha rilevato la sommità del modulo neanche dopo che le linee di alimentazione sono state eseguite varie volte.</p> <p>Dopo che il sensore delle impostazioni rileva il foglio nel caricamento a foglio singolo, il sensore TOF non rileva la sommità del foglio anche se l'alimentazione delle linee viene eseguita varie volte.</p>	Eseguire le operazioni di carico

I LED si accendono secondo quale tipo di errore è occorso tra i seguenti.

Nome dell'errore	Status dei LED		
	Lampeggia		Acceso
	ONLINE	AREA OVER	PAPER OUT
Carta finita			*
Errore di incastro in uscita		*	*
Errore della leva di cambio modulo continuo/foglio singolo	*		*
Errore di incastro in fase di alimentazione			*

\*1 Se viene specificato PPR-OUT:IGNORE, non è stata rilevata la fine della carta.

## Malfunzionamenti della stampante

L'hardware della stampante è difettoso. In genere, non siete in grado di risolvere da soli questo tipo di problema. Quando si verifica un inconveniente, la stampante di solito:

- Smette di stampare.
- Emette quattro segnali acustici.
- Fa lampeggiare l'indicatore PAPER OUT (consultare la tabella 7.4 per il tipo di inconveniente).

**Tabella 7.4 Malfunzionamenti della stampante**

Errore	Stato dei LED	
	<Illuminati>	<Lampeggianti>
Sottotensione +34 V	ONLINE	PAPER OUT
Sensore lato sinistro	MENU1	PAPER OUT
Sovraccarico stampa	MENU2	PAPER OUT
RAM	AREA OVER	PAPER OUT
Voltaggio troppo elevato	-	PAPER OUT e AREA OVER

Tuttavia la stampante non è in grado di visualizzare alcun allarme se rileva uno dei seguenti inconvenienti che provocano lo spegnimento della stampante stessa:

- Testina di stampa.
- Motore spaziatura.
- Motore avanzamento riga.
- Sovraccarico +34V corrente di alimentazione.

Spegnete la stampante e riaccendetela.

Ripetete l'operazione di stampa per verificare se l'allarme era transitorio. Se si ripete, contattate il vostro rivenditore.

### **FUNZIONI DIAGNOSTICHE**

Le funzioni diagnostiche della stampante sono SELF-TST, HEX-DUMP, e V-ALMNT.

- SELF-TST vi informa sul corretto funzionamento hardware della stampante. Se l'hardware funziona, i problemi sono probabilmente determinati da errate impostazioni della stampante, del software, dell'interfaccia o del computer.
- HEX-DUMP vi consente di determinare se il computer invia correttamente i dati alla stampante e se quest'ultima li esegue correttamente. Questa funzione è utile ai programmatori o a coloro che sanno come interpretare le sequenze hex dump.
- V-ALMNT vi consente di verificare e, se necessario, correggere l'allineamento verticale della stampa.

Per ulteriori dettagli sull'utilizzo di queste funzioni, le quali sono tutte disponibili nel modo setup della stampante, vedere il Capitolo 5.

### **RICHIESTA DI ASSISTENZA**

Se non siete in grado di ovviare ad un problema utilizzando il presente capitolo, contattate il vostro rivenditore per l'assistenza. Preparatevi a fornire le seguenti informazioni:

- Il numero della stampante è segnato nell'etichetta nel lato destro della stampante. Il numero seriale e la data di fabbricazione sono segnate nell'etichetta nel lato posteriore della stampante.
- Descrizione del problema.
- Tipo di interfaccia utilizzata.
- Tipo di applicazioni software utilizzate.
- Elenco delle impostazioni di default della stampante. Per stampare le impostazioni di default, vedere il Capitolo 5.



# A

## MATERIALI DI CONSUMO E OPZIONI

Questa appendice elenca i materiali di consumo e le opzioni disponibili per questa stampante. Per ordinarli o per ulteriori informazioni, contattate il vostro rivenditore.

### MATERIALI DI CONSUMO

Materiali di consumo	Numero d'ordine
Cartucce del nastro. Nastro nero.	CA02374-C104
Subcassette del nastro. Nastro nero.	CA02374-C204
Testina di stampa.	CA02281-E718

### OPZIONI

Opzione	Numero d'ordine	Descrizione
Interfaccia seriale RS-232C.	CA02374-C992	





### CARATTERISTICHE DI FUNZIONAMENTO

<b>Metodo di stampa</b>	Matrice ad impatto con testina a 24 aghi da 0,2 mm.
<b>Direzione di stampa</b>	Posizionamento bidirezionale logico o quello unidirezionale
<b>Cella carattere</b>	Orizzontale x verticale
Letter (10 cpi):	36 x 24 punti
Letter (12 cpi):	30 x 24 punti
Report:	18 x 24 punti
Draft:	12 x 24 punti
Draft alta velocità:	9 x 24 punti
<b>Alimentazione</b>	
Standard:	Rullo per frizione (fogli singoli). Unità trattori di avanzamento (alimentazione posteriore di moduli continui). Caricamento carta mediante pulsante LOAD. Avanzamento carta sul margine di strappo mediante pulsante TEAR OFF. Parcheggio dei moduli continui mentre si usano fogli singoli.
<b>Tipo di carta</b>	Moduli continui multicopia piegati, da 1 a 5 parti incollati o cuciti; o fogli di etichetta con buchi per la ruota dentata. Fogli singoli da 1 a 5 parti incollati al vertice e buste.
<b>Dimensioni della carta</b>	
Moduli continui:	Larghezza: 102-267 mm (4-10.5 in) Lunghezza: 102 mm (4 in) o più
Fogli singoli:	Larghezza: 102-267 mm (4-10.5 in) Lunghezza: 76-364 mm (3-14.3 in)
<b>Spessore della carta</b>	Fino a 0,35 mm (0,014 pollici). (Per le lettere lo spessore massimo dello strato multiplo può arrivare fino a 0,5 mm (0,02 pollici).

**Lunghezza pagina**

Software:	Programmabile con incrementi di una riga o di un pollice in tutte le emulazioni.
Pannello di controllo:	A seconda delle emulazioni. Il valore di default è di 11 pollici per tutte le emulazioni.
DPL24C + /XL24E:	3 - 3,5 - 4 - 5 - 5,5 - 6 - 7 - 8 - 8,5 - 11 - 11,6 - 12 - 14 o 18 pollici.
ESC/P2:	4 - 4,5 - 5 - 5,5 - ... - 11 - 11,5 - ... - 22 pollici.

**Numero di copie**

Fino a 5, inclusa l'originale.

**Set comandi (emulazioni)**

Residenti	Fujitsu DPL24C PLUS. IBM Proprinter XL24E. Epson ESC/P2.
-----------	--

**Set caratteri**

DPL24C+/XL24E:	<ul style="list-style-type: none"> <li>• IBM PC set caratteri 1 e 2.</li> <li>• IBM PS/2 Set caratteri (pagina codice 437, 850, 852, 860, 863, 865, 866 e DHN). IBM 437 e 851. ISO 8859-1/ECMA 94. 59 set caratteri internazionali.</li> <li>• Set caratteri Fujitsu (691 caratteri).</li> </ul>
ESC/P2:	<ul style="list-style-type: none"> <li>• Set caratteri corsivi. Set caratteri grafici 1 e 2.</li> <li>• Set caratteri IBM PS/2 (pagina codici 437, 850, 852, 855, 860, 863, 865 e 866 e DHN). IBM 437 e 851. ISO 8859-1 e ECMA 94. 63 set di caratteri internazionali.</li> </ul>

**Font**

Residenti	Diciotto font disponibili.
Bit map:	Courier 10, Pica 10, OCR-B 10, OCR-A 10 Prestige Elite 12, Boldface PS, Correspondence, Draft, Draft ad alta velocità e Compresso.
Outline:	Courier, Timeless e Nimbus Sans ®, in stile normale, grassetto e corsivo.
Download	Disponibili da produttori indipendenti.

**Interlinea**

1, 2, 3, 4, 5, 6,7 o 8 per pollice.  
Programmabile in 1/360 di pollice a vari  
incrementi per le immagini grafiche. (ESC/P2)

**Pitch carattere**

2,5 - 3 - 5 - 6 - 10 - 12 - 15 - 17,1 - 18 o 20 cpi,  
o spaziatura proporzionale. Programmabile  
con incrementi di 1/360" o differenti per  
l'immagine grafica.

**Caratteri per riga**

10 cpi:	80 cpl
12 cpi:	96 cpl
15 cpi:	120 cpl
17.1 cpi:	136.8 cpl
18 cpi:	144 cpl
20 cpi:	160 cppl
	cpi: caratteri per pollice
	cpl: caratteri per riga

**CARATTERISTICHE  
OPERATIVE**

<b>Velocità di stampa</b>	10 cpi	12 cpi
Letter:	113 cps	135 cps
Report:	225 cps	270 cps
Correspondence:	225 cps	270 cps
Draft:	360 cps	432 cps
Draft ad alta velocità:	400 cps	480 cps
	cpi: caratteri per pollice	
	cps: caratteri al secondo	

**Velocità di salto riga** 80 ms per riga a 6 righe per pollice.

**Velocità di salto pagina** 5,6 pollici per secondo.

**Durata del nastro** Fino a 5,0 milioni di caratteri.

**Certificazione**

Sicurezza:

Modello	Normativa applicata	Area di rif.
M33331A	UL 60950 (da 100 a 120 VAC)	USA
	CSA-C22.2 No.60950 (da 100 a 120 VAC)	Canada
M33331B	TÜV EN60950 (da 220 a 240 VAC)	Germania Europa

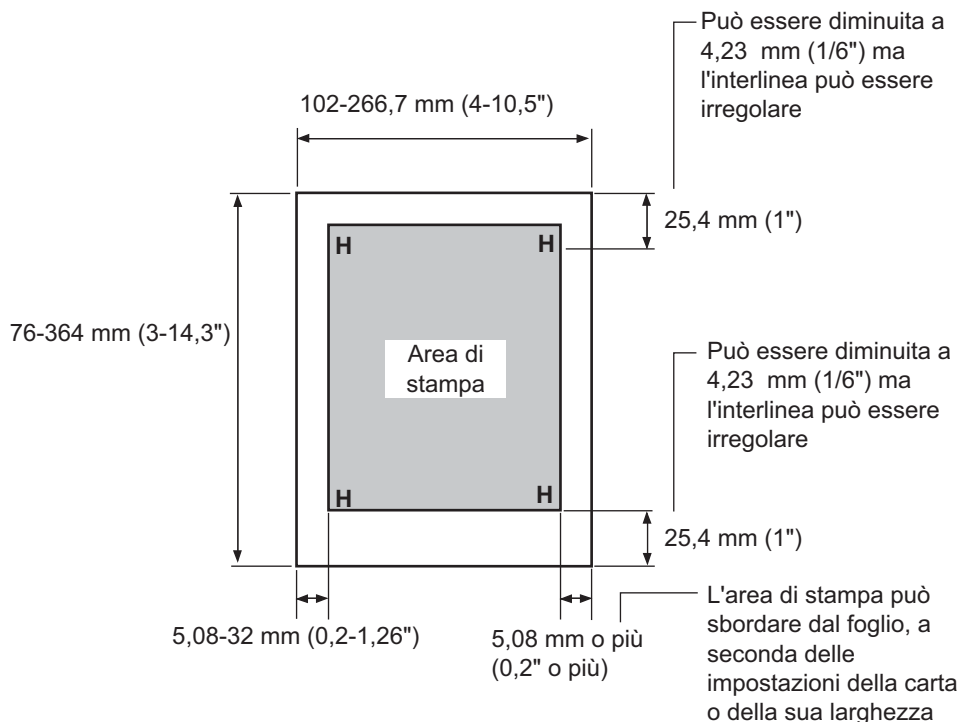
Normative EMI:

Modello	Normativa applicata	Area di rif.
M33331A	Classe B di FCC Parte 15B	USA
	ICES-003 class B	Canada
M33331B	EN 55022 class B	Europa
	AS/NZS 3548 class B	Australia e Nuova Zelanda
M33331A	CNS 13438 class B	Asia
M33331B	CNS 13438 class B	Taiwan

**CARATTERISTICHE  
TECNICHE DELLA CARTA**

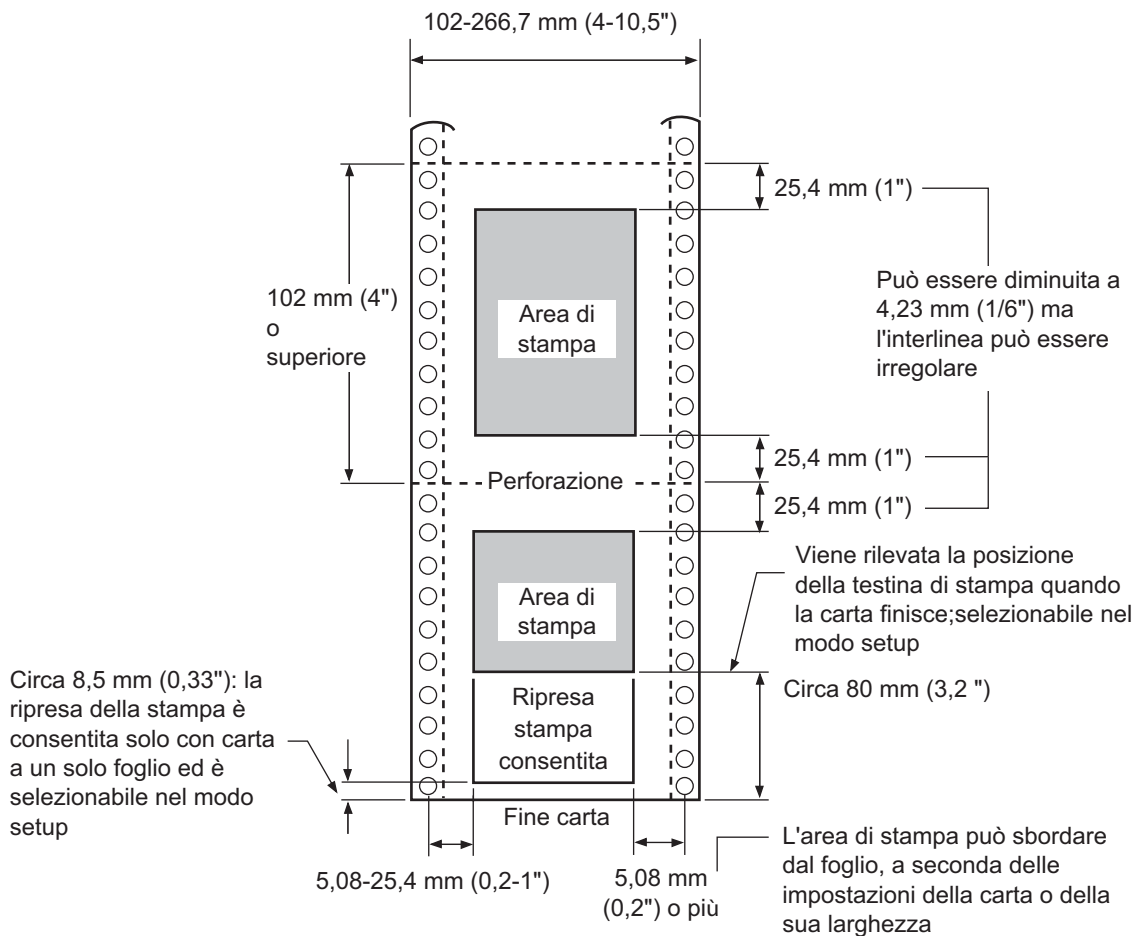
**Area di stampa**

Questa sezione illustra l'area di stampa consigliata per i fogli singoli e per i moduli continui.



**Area di stampa per i fogli singoli**



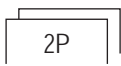
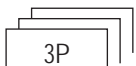

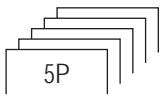


**Area di stampa per moduli continui**

### Spessore della carta


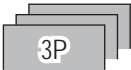




Lo spessore della carta è indicato dal peso della stessa, in grammi al metro quadrato o libbre per bond (lbs/bond). La Tabella seguente illustra gli spessori consentiti della carta a foglio singolo o di ogni singola copia di quella multicopia. Lo spessore totale non deve superare 0,35 mm (0,014 pollici).

Per la carta carbonata o non carbonata il peso può variare a seconda del tipo. Se utilizzate carta con i bordi spessi, si raccomanda di verificare il suo corretto funzionamento.

Tipo	Strato	Spessore
Singolo	Singolo	52-81 g/m <sup>2</sup> (45-70 kg o 14-22 lb)
Non carbonata    	Superiore	40-64 g/m <sup>2</sup> (34-55 kg o 11-17 lb)
	Inferiore	40-81 g/m <sup>2</sup> (34-70 kg o 11-22 lb)
	Superiore	40-64 g/m <sup>2</sup> (34-55 kg o 11-17 lb)
	Medio	40-64 g/m <sup>2</sup> (34-55 kg o 11-17 lb)
	Inferiore	40-81 g/m <sup>2</sup> (34-70 kg o 11-22 lb)
	Superiore	40-64 g/m <sup>2</sup> (34-55 kg o 11-17 lb)
	Medio	40-64 g/m <sup>2</sup> (34-55 kg o 11-17 lb)
	Medio	40-64 g/m <sup>2</sup> (34-55 kg o 11-17 lb)
	Inferiore	40-81 g/m <sup>2</sup> (34-70 kg o 11-22 lb)
	Superiore	40 -52 g/m <sup>2</sup> (34-45 kg o 11-17 lb)
	Medio	40 -52 g/m <sup>2</sup> (34-45 kg o 11-17 lb)
	Medio	40 -52 g/m <sup>2</sup> (34-45 kg o 11-17 lb)
Medio	40 -52 g/m <sup>2</sup> (34-45 kg o 11-17 lb)	
Inferiore	40 -64 g/m <sup>2</sup> (34-50 kg o 11-17 lb)	

kg: Peso in chilogrammi di 1000 fogli di carta 788 x 1091 mm (1,16 g/m<sup>2</sup>).

lb: Peso in libbre di 500 fogli di carta 17 x 22 pollici (3,76 g/m<sup>2</sup>).

Tipo	Strato	Spessore
Carbonata	<i>Non usare in ambienti molto umidi</i>	
	Superiore	40-64 g/m <sup>2</sup> (34-55 kg o 11-17 lb)
	Inferiore	40-81 g/m <sup>2</sup> (34-70 kg o 11-22 lb)
	Superiore	40-64 g/m <sup>2</sup> (34-55 kg o 11-17 lb)
	Medio	40-64 g/m <sup>2</sup> (34-55 kg o 11-17 lb)
	Inferiore	40-81 g/m <sup>2</sup> (34-70 kg o 11-22 lb)
	Superiore	40-64 g/m <sup>2</sup> (34-55 kg o 11-17 lb)
	Medio	40-64 g/m <sup>2</sup> (34-55 kg o 11-17 lb)
	Medio	40-64 g/m <sup>2</sup> (34-55 kg o 11-17 lb)
	Inferiore	40-81 g/m <sup>2</sup> (34-70 kg o 11-22 lb)
	Superiore	40-52 g/m <sup>2</sup> (34-45 kg o 11-14 lb)
	Medio	40-52 g/m <sup>2</sup> (34-45 kg o 11-14 lb)
	Medio	40-52 g/m <sup>2</sup> (34-45 kg o 11-14 lb)
	Medio	40-52 g/m <sup>2</sup> (34-45 kg o 11-14 lb)
	Inferiore	40-64 g/m <sup>2</sup> (34-55 kg o 11-17 lb)
Foglio carbonato intermedio	<i>Evitare di usare fogli singoli con strato carbonato intermedio</i>	
	Superiore	35-64 g/m <sup>2</sup> (30-55 kg o 9-17 lb)
	Carbone	Contato come un foglio
	Inferiore	35-81 g/m <sup>2</sup> (30-70 kg o 9-22 lb)
	Superiore	35-52 g/m <sup>2</sup> (30-45 kg o 9-14 lb)
	Carbone	Contato come un foglio
	Medio	35-52 g/m <sup>2</sup> (30-45 kg o 9-14 lb)
	Carbone	Contato come un foglio
	Inferiore	35-64 g/m <sup>2</sup> (30-55 kg o 9-17 lb)

Specifiche tecniche

kg: Peso in chilogrammi di 1000 fogli di carta 788 x 1091 mm (1,16 g/m<sup>2</sup>).

lb: Peso in libbre di 500 fogli di carta 17 x 22 pollici (3,76 g/m<sup>2</sup>).



# C

## SOMMARIO DEI COMANDI

Questa appendice elenca i comandi e i loro parametri.

Questa stampante possiede tre set di comandi residenti:

- Fujitsu DPL24C PLUS (set standard per le stampanti di serie Fujitsu DL).
- IBM Proprinter XL24E.
- Epson ESC/P2.

Selezionate la stessa emulazione prevista dal software che utilizzate abitualmente. Qualora il vostro software supporti due o più emulazioni fra le quali la DPL24C PLUS, la scelta di quest'ultima consentirà di ottenere le migliori prestazioni di stampa.

**FUJITSU DPL24C PLUS**

Questa sezione elenca i comandi della stampante per il set di comandi DPL24C PLUS che è il set di comandi standard di questa stampante.

Funzione	Comando
<b>Controllo del modo di stampa</b>	
Attiva stampa in grassetto (bold)	ESC G
Disattiva stampa in grassetto (bold)	ESC H
Attiva stampa enfaticizzata (shadow)	ESC E
Disattiva stampa enfaticizzata (shadow)	ESC F
Attiva stampa in corsivo	ESC 4
Disattiva stampa in corsivo	ESC 5
Selezione lo stile del carattere	ESC e S ( $n_1$ ) ( $n_2$ )
$n_1 = 0$ : Normale	
1: Bordato	
2: Ombreggiato	
3: Bordato e ombreggiato	
4: Bordato sottile	
5: Ombreggiato sottile	
6: Bordato e ombreggiato sottile	
$n_2 = 0$ : Trasparente	
1: Matrice a punto leggero	
2: Matrice a punto pesante	
3: Barre verticali	
4: Barre orizzontali	
5: Inclinazioni	
6: Inclinazioni all'indietro	
7: Griglia	
Attiva caratteri a doppia larghezza su una riga	SO o ESC SO
Disattiva caratteri a doppia larghezza su una riga	DC 4
Attiva/disattiva caratteri a doppia larghezza	ESC W ( $n$ )
(on: $n = 1$ ; off: $n = 0$ )	

Funzione	Comando
Attiva/disattiva caratteri a doppia altezza (on: $n = 1$ ; off: $n = 0$ )	ESC V ( $n$ )
Questo comando non adegua gli interlinea.	
Stampa ad ampiezza ed altezza multiple $n = 0$ : Non adeguato 1: Passo caratteri moltiplicato 2: Interlinea moltiplicato 3: Passo caratteri e Interlinea moltiplicati $h_1$ : cifra di decine di multipli orizzontali $h_2$ : cifra di unità di multipli orizzontali $v_1$ : cifra di decine di multipli verticali $v_2$ : cifra di unità di multipli verticali ( $0 \leq h_1 h_2$ o $v_1 v_2 \leq 11$ )	ESC u ( $n$ ) ( $h_1$ ) ( $h_2$ ) ( $v_1$ ) ( $v_2$ )
Attiva caratteri condensati	SI o ESC SI
Disattiva caratteri condensati	DC2
Attiva stampa indici inferiori e superiori (ind. inferiore: $n = 1$ , ind.speriore: $n = 0$ )	ESC S ( $n$ )
Disattiva stampa indici inferiori e superiori	ESC T
Seleziona il tipo di sottolineato $n = 0$ : Linea singola 1: Linea singola grassetto 2: Linea singola grassetto aumentato 3: Linea doppia 4: Linea doppia grassetto 5: Linea doppia grassetto aumentato	
Attiva/disattiva sottolineato (on: $n = 1$ ; off: $n = 0$ )	ESC - ( $n$ )
Attiva/disattiva sovrallineato (on: $n = 1$ ; off: $n = 0$ )	ESC e o ( $n$ )

Funzione	Comando
<p>Selezionare lo stile di stampa                      Questo comando permette di integrare diversi stili di stampa. Il valore di <math>n</math> è la somma dei valori degli stili che desiderate integrare.</p> <p><math>n = 0</math>: Pica pitch                      1: Elite pitch                      4: Condensato                      8: Ombreggiato                      16: Grassetto                      32: Doppia larghezza                      64: Spaziatura proporzionale</p> <p>Seleziona il tipo di ricopertura di immagine                      Questo comando permette di ricoprire un motivo sui caratteri.</p> <p><math>n = 1</math>: matrice a punto leggero                      2: matrice a punto pesante                      3: Barre verticali                      4: Barre orizzontali                      5: Inclinazioni                      6: Inclinazioni all'indietro                      7: Griglia</p> <p>Attiva/disat. stampa ricopertura immagine                      (on: <math>n = 1</math>; off: <math>n = 0</math>)</p>	<p>ESC ! (<math>n</math>)</p> <p>ESC e I (<math>n</math>)</p> <p>ESC e L (<math>n</math>)</p>
<p><b>Controllo orizzontale</b></p> <p>Spazio                      Backspace                      Ritorno carrello                      Elite pitch (12 cpi)                      Pica pitch (10 cpi)                      Attiva/disattiva caratteri spaziatura proporzionale                      (on; <math>n = 1</math>; off <math>n = 0</math>)                      Passo set caratteri a <math>(n-1)/120''</math>                      (<math>1 \leq n \leq 127</math>)                      Passo set caratteri a <math>n/180''</math>                      (<math>0 \leq n \leq 255</math>)</p>	<p>SP                      BS                      CR                      ESC M                      ESC P                      ESC p (<math>n</math>)                      ESC US (<math>n</math>)                      ESC h (<math>n</math>)</p>



Funzione	Comando
<p>Spostamento del set di caratteri a <math>n/120''</math>            Cancellare mediante CR o ESC <math>x</math>.  <math>(0 \leq n \leq 63)(64 \leq n \leq 127)</math></p> <p>Passo del set di caratteri a <math>n/360''</math>  <math>(0 \leq n_1 n_2 n_3 \leq 999)</math>  <math>n_1, n_2</math> e <math>n_3</math> sono le centinaia, le decine            e le unità.</p>	<p>ESC DC1 (<math>n</math>)</p> <p>ESC e H  <math>(n_1) (n_2) (n_3)</math></p>
<p><b>Controllo verticale</b></p> <p>Salto riga</p> <p>Salto riga inverso</p> <p>Salto pagina</p> <p>Avanza il foglio di <math>n/180''</math> (<math>0 \leq n \leq 255</math>)</p> <p>Invertire il foglio di <math>n/180''</math> (<math>0 \leq n \leq 255</math>)</p> <p>Avanza il foglio di <math>n/360''</math>  <math>(0 \leq n_1 n_2 n_3 \leq 999)</math>  <math>n_1, n_2</math> e <math>n_3</math> sono centinaia, decine            e unità</p> <p>Invertire il foglio di <math>n/360''</math>  <math>(0 \leq n_1 n_2 n_3 \leq 999)</math>  <math>n_1, n_2</math> e <math>n_3</math> sono centinaia, decine            e unità</p> <p>Imposta interlinea a <math>1/8''</math> (8 lpi)</p> <p>Imposta interlinea a <math>n/180''</math>  <math>(0 \leq n \leq 225)</math></p> <p>Imposta interlinea a <math>7/60''</math></p> <p>Imposta interlinea a <math>n/60''</math>  <math>(0 \leq n \leq 127)</math></p> <p>Imposta interlinea a <math>1/6''</math> (6 lpi) o al            set di valori con il comando ESC A.            Il comando per l'interlinea preimpostato            è ESC A (<math>n</math>).</p> <p>Imposta interlinea a <math>n/360''</math>  <math>(0 \leq n_1 n_2 n_3 \leq 999)</math>  <math>n_1, n_2</math> e <math>n_3</math> sono centinaia, decine            e unità.</p> <p>Imposta interlinea a <math>n/360''</math>  <math>(1 \leq n \leq 255)</math></p>	<p>LF</p> <p>ESC LF</p> <p>FF</p> <p>ESC J (<math>n</math>)</p> <p>ESC j (<math>n</math>)</p> <p>ESC e J  <math>(n_1) (n_2) (n_3)</math></p> <p>ESC e j  <math>(n_1) (n_2) (n_3)</math></p> <p>ESC 0</p> <p>ESC 3 (<math>n</math>)</p> <p>ESC 1</p> <p>ESC A (<math>n</math>)</p> <p>ESC 2</p> <p>ESC e V  <math>(n_1) (n_2) (n_3)</math></p> <p>FS 3 (<math>n</math>)</p>

Funzione	Comando
<p><b>Tabulazione</b></p> <p>Esecuzione tabulazione orizzontale</p> <p>Imposta tabulazioni orizzontali</p> <p>I valori da <math>n_1</math> a <math>n_k</math> in questo comando sono i valori ASCII delle colonne di stampa (con la larghezza del carattere corrente) nelle quali porre le tabulazioni. (<math>1 \leq n \leq 255</math>)(<math>1 \leq k \leq 255</math>)</p> <p>Spostarsi alla colonna di stampa <math>n</math> (<math>1 \leq n \leq 255</math>)</p> <p>Spostare la colonna di punti di <math>n/360''</math> (<math>n = n_1 + n_2 \times 256</math>)</p> <p>Il valore che segue è per stampanti a 136 colonne (<math>0 \leq n_1 \leq 255</math>) (<math>0 \leq n_2 \leq 19</math>) (<math>0 \leq n_2 \times 256 + n_1 \leq 4895</math>)</p> <p>Spostamento orizzontale relativo di <math>n/360''</math> (<math>-999 \leq n_1 \ n_2 \ n_3 \leq +999</math>) <math>n_1, n_2</math> e <math>n_3</math> sono le centinaia, le decine e le unità della distanza. <math>s</math> è il segno più o meno (+ o -).</p> <p>Esecuzione tabulazioni verticali</p> <p>Imposta tabulazioni verticali</p> <p>I valori da <math>n_1</math> a <math>n_k</math> sono i valori ASCII delle righe (con l'interlinea corrente) nelle quali si desidera porre le tabulazioni. (<math>1 \leq n \leq 255</math>) (<math>1 \leq k \leq 64</math>)</p> <p>Spostarsi alla riga <math>n</math> (<math>1 \leq n \leq 255</math>)</p>	<p>HT</p> <p>ESC D (<math>n_1</math>) ... (<math>n_k</math>) NUL</p> <p>ESC HT (<math>n</math>)</p> <p>ESC \$ (<math>n_1</math>) (<math>n_2</math>)</p> <p>ESC e R (<math>s</math>) (<math>n_1</math>) (<math>n_2</math>) (<math>n_3</math>)</p> <p>VT</p> <p>ESC B (<math>n_1</math>) ... (<math>n_k</math>) NUL</p> <p>ESC VT (<math>n</math>)</p>
<p><b>Formato pagina</b></p> <p>Imposta il margine destro (<math>0 \leq n \leq 255</math>)</p> <p>Imposta il margine sinistro (<math>0 \leq n \leq 255</math>)</p> <p>Imposta il salto di perforazione per <math>n</math> righe (<math>1 \leq n \leq 127</math>)</p> <p>Disattiva il salto di perforazione</p> <p>Imposta lunghezza pagina a <math>n</math> righe (<math>1 \leq n \leq 127</math>)</p>	<p>ESC Q (<math>n</math>)</p> <p>ESC L (<math>n</math>)</p> <p>ESC N (<math>n</math>)</p> <p>ESC O</p> <p>ESC C (<math>n</math>) oder ESC e C (<math>n</math>) oder ESC FF (<math>n</math>)</p>

Funzione	Comando
Imposta lunghezza pagina a $n$ pollici $(1 \leq n \leq 22)$  Imposta lunghezza pagina a $n/360''$ $(n = n_1 \times 256 + n_2)$ $(0 \leq n_1, n_2 \leq 255)$ $(1 \leq n_1 \times 256 + n_2 \leq 7920)$	ESC C NUL ( $n$ ) o ESC e C NUL ( $n$ ) o ESC FF NUL ( $n$ ) ESC e f ( $n_1$ ) ( $n_2$ )
<b>Controllo del set caratteri</b> Seleziona set caratteri 1 L' Appendice E elenca i set caratteri Seleziona set caratteri 2 L' Appendice E elenca i set caratteri Seleziona i set caratteri internazionali $n = 0$ : USA 1: Francia 2: Germania 3: Gran Bretagna 4: Danimarca/Norvegia 5: Svezia/Finlandia 6: Italia 7: Spagna 8: Danimarca 2  Cancella l'input del buffer Seleziona la stampante Deseleziona la stampante (ignora l'input) Costringi il bit più significativo a 1 Costringi il bit più significativo a 0 Cancella controllo sul bit più significativo	ESC 7  ESC 6  ESC R ( $n$ )        CAN DC1 DC3 ESC > ESC = ESC #

Funzione	Comando																											
<p>Seleziona tabelle codice</p> <p><math>n = 0</math>: Pagina codice 437            1: Pagina codice 850            2: Pagina codice 860            3: Pagina codice 863            4: Pagina codice 865            5: ISO 8859-1/ECMA 94</p> <p>Seleziona caratteri estesi con il No. di carattere  <math>(0 \leq n_1 n_2 n_3 \leq 664)</math>  <math>n_1, n_2</math> e <math>n_3</math> sono le centinaia, le decine e le unità.</p>	<p>ESC e C (<math>n</math>)</p> <p>ESC e E  <math>(n_1) (n_2) (n_3)</math></p>																											
<p><b>Elaborazione testi</b></p> <p>Attiva giustificazione            Centra la stampa            Reimposta caratteristiche elaborazione</p>	<p>ESC m            ESC c            ESC x</p>																											
<p><b>Seleziona font e downloading</b></p> <p>Seleziona font <math>m</math> con impostazione di fonte e stile mediante <math>n</math></p> <ul style="list-style-type: none"> <li><math>m</math> (bit 0 e 1: seleziona dispositivo di font)</li> </ul> <table border="1"> <thead> <tr> <th>Bit 1</th> <th>Bit 0</th> <th>Selezione di font</th> </tr> </thead> <tbody> <tr> <td>0</td> <td>0</td> <td>Font residente</td> </tr> <tr> <td>0</td> <td>1</td> <td>Font download</td> </tr> <tr> <td>1</td> <td>0</td> <td>Font residente</td> </tr> </tbody> </table> <ul style="list-style-type: none"> <li><math>m</math> (bit 2 e 3 : Specificazione qualità stampa)</li> </ul> <table border="1"> <thead> <tr> <th>Bit 3</th> <th>Bit 2</th> <th>Qualità stampa</th> </tr> </thead> <tbody> <tr> <td>0</td> <td>0</td> <td>Qualità originale font</td> </tr> <tr> <td>0</td> <td>1</td> <td>Qualità letter (360 dpi)</td> </tr> <tr> <td>1</td> <td>0</td> <td>Q. correspondence (180 dpi)</td> </tr> <tr> <td>1</td> <td>1</td> <td>Qualità draft (120 dpi)</td> </tr> </tbody> </table>	Bit 1	Bit 0	Selezione di font	0	0	Font residente	0	1	Font download	1	0	Font residente	Bit 3	Bit 2	Qualità stampa	0	0	Qualità originale font	0	1	Qualità letter (360 dpi)	1	0	Q. correspondence (180 dpi)	1	1	Qualità draft (120 dpi)	<p>ESC % (<math>m</math>) (<math>n</math>)</p>
Bit 1	Bit 0	Selezione di font																										
0	0	Font residente																										
0	1	Font download																										
1	0	Font residente																										
Bit 3	Bit 2	Qualità stampa																										
0	0	Qualità originale font																										
0	1	Qualità letter (360 dpi)																										
1	0	Q. correspondence (180 dpi)																										
1	1	Qualità draft (120 dpi)																										

Funzione		Comando																											
<ul style="list-style-type: none"> <li><math>n</math> (bit da 0 a 2: Specificazione numero font)</li> </ul>																													
(1) Font residenti																													
	<table border="1"> <thead> <tr> <th>n</th> <th>m = 0,0</th> <th>m = 1,0</th> </tr> </thead> <tbody> <tr> <td>0</td> <td>Courier 10</td> <td></td> </tr> <tr> <td>1</td> <td>Prestige Elite 12</td> <td>OCR-B</td> </tr> <tr> <td>2</td> <td>Draft</td> <td>OCR-A</td> </tr> <tr> <td>3</td> <td>Compression</td> <td></td> </tr> <tr> <td>4</td> <td>Boldface PS</td> <td></td> </tr> <tr> <td>5</td> <td>Pica 10</td> <td></td> </tr> <tr> <td>6</td> <td>Corrispondence</td> <td></td> </tr> <tr> <td>7</td> <td>Draft alta velocità</td> <td></td> </tr> </tbody> </table>	n	m = 0,0	m = 1,0	0	Courier 10		1	Prestige Elite 12	OCR-B	2	Draft	OCR-A	3	Compression		4	Boldface PS		5	Pica 10		6	Corrispondence		7	Draft alta velocità		
n	m = 0,0	m = 1,0																											
0	Courier 10																												
1	Prestige Elite 12	OCR-B																											
2	Draft	OCR-A																											
3	Compression																												
4	Boldface PS																												
5	Pica 10																												
6	Corrispondence																												
7	Draft alta velocità																												
(2) Font download																													
$n = 0$ : Font download 0																													
1: Font download 1																													
Seleziona qualità stampa (attributi dei font)		ESC e q ( $n$ )																											
$n = 0$ : Letter (360 x 180 dpi)																													
1: Correspondence (180 x 180 dpi)																													
2: Draft (120 x 180 dpi)																													
3: Draft alta velocità (90 x 180 dpi)																													
Seleziona modo spaziatura (attributi dei font)		ESC e s ( $n$ )																											
$n = 0$ : Passo font fisso																													
1: Font a spaziatura proporzionale																													
Seleziona passo caratteri ( $n/ 360''$ , attributi dei font)		ESC e p ( $n_1$ ) ( $n_2$ )																											
$(0 \leq n_1 \leq 255) (1 \leq n_2 \leq 255)$																													
$(n = n_1 \times 256 + n_2)$																													
Ex. $n = 36$ : passo 10																													
30: passo 12																													
24: passo 15																													
21: passo 17																													
Condensa/Aumenta verticalmente (attributi dei font)		ESC e A ( $n$ )																											
$n = 1$ : Eseguito																													
0: Non eseguito																													
Seleziona misura punti (attributi dei font)		ESC e v ( $n_1$ ) ( $n_2$ )																											
$(0 \leq n_1 \leq 255) (0 \leq n_2 \leq 255)$																													
$(n = n_1 \times 256 + n_2)$																													
Ex. $n = 166$ : 10 punti																													

Funzione		Comando			
Seleziona stile caratteri (attributi dei font) <i>n</i> = 0: Diritto 1: Corsivo		ESC e i ( <i>n</i> )			
Seleziona intensità (attributi dei font) <i>n</i> = 249: -7 (riservato) 251: -5 (riservato) 253: -3 (leggero) 0: 0 (medio) 3: 3 (grassetto) 5: 5 (nero) 7: 7 (ultra nero)		ESC e w ( <i>n</i> )			
Seleziona aspetto carattere (attributi dei font) <i>n</i> = 1: Pica 3: Courier (bitmap) 4: Nimbus Sans ® 5: Timeless 8: Prestige 23: Boldface 130: OCR-A 131: OCR-B 134: Courier (scalable)		ESC e t ( <i>n</i> )			
Seleziona font con I.D. (attributi dei font)		ESC e F ( <i>n</i> )			
<i>n</i>	Qualità	Spaz.	Passo	Punto	Aspetto
1	LQ	Fixed	10 cpi	12 pt	Courier (bitmap)
2	LQ	Fixed	12 cpi	10 pt	Prestige
3	LQ	PS	–	12 pt	Boldface
4	LQ	Fixed	10 cpi	12 pt	Pica
9	LQ	Fixed	10 cpi	12 pt	OCR-A
10	LQ	Fixed	10 cpi	12 pt	OCR-B
32	CQ	Fixed	10 cpi	12 pt	Courier (bitmap)
34	DQ	Fixed	12 cpi	11 pt	Gothic
128	LQ	PS	–	10 pt	Timeless
129	LQ	PS	–	10 pt	Timeless Italic
130	LQ	PS	–	10 pt	Timeless Bold
132	LQ	PS	–	10 pt	Nimbus Sans ®
133	LQ	PS	–	10 pt	Nimbus Italic
134	LQ	PS	–	10 pt	Nimbus Bold
140	LQ	Fixed	10 cpi	10 pt	Courier (scalable)
141	LQ	Fixed	10 cpi	10 pt	Courier Bold (scalable)
142	LQ	Fixed	10 cpi	10 pt	Courier Italic (scalable)

Funzione	Comando																					
<p>Copia font residente nell'area down load</p> <p><i>m</i> = 0: Courier 10                      1: Prestige Elite 12                      2: Draft                      3: Compression                      4: Boldface PS                      5: Pica 10                      6: Correspondence                      7: Draft alta velocità</p> <p><i>n</i> = 0: font download 0                      1: font download 1</p> <p>Crea font download</p> <ul style="list-style-type: none"> <li><i>m</i> (bit 4 e 5: Specifica la qualità del carattere da registrare)</li> </ul> <table border="1" style="width: 100%; border-collapse: collapse;"> <thead> <tr> <th style="text-align: center;">Bit 5</th> <th style="text-align: center;">Bit 4</th> <th style="text-align: center;">Selezione qualità font</th> </tr> </thead> <tbody> <tr> <td style="text-align: center;">0</td> <td style="text-align: center;">1</td> <td>Letter (360 dpi)</td> </tr> <tr> <td style="text-align: center;">1</td> <td style="text-align: center;">0</td> <td>Correspondence (180 dpi)</td> </tr> <tr> <td style="text-align: center;">1</td> <td style="text-align: center;">1</td> <td>Draft (120 dpi)</td> </tr> </tbody> </table> <ul style="list-style-type: none"> <li><i>m</i> (bit 0: Specifica il numero di font esterno da registrare)</li> </ul> <table border="1" style="width: 100%; border-collapse: collapse;"> <thead> <tr> <th style="text-align: center;">Bit 0</th> <th style="text-align: center;">Selezione No. font</th> <th style="text-align: center;">Osservazioni</th> </tr> </thead> <tbody> <tr> <td style="text-align: center;">0</td> <td>font download 0</td> <td>A stampante accesa il font residente 0 viene trasferito automaticamente in download.</td> </tr> <tr> <td style="text-align: center;">1</td> <td>font download 1</td> <td>A stampante accesa il font residente 1 trasferito automaticamente in download.</td> </tr> </tbody> </table> <ul style="list-style-type: none"> <li><i>m</i> (bit 1, 2, 3, 6, 7) Non utilizzati (trascurali)</li> <li><i>Cs</i> (carattere iniziale download del codice ASCII)</li> <li><i>Ce</i> (carattere finale download del codice ASCII)</li> </ul>	Bit 5	Bit 4	Selezione qualità font	0	1	Letter (360 dpi)	1	0	Correspondence (180 dpi)	1	1	Draft (120 dpi)	Bit 0	Selezione No. font	Osservazioni	0	font download 0	A stampante accesa il font residente 0 viene trasferito automaticamente in download.	1	font download 1	A stampante accesa il font residente 1 trasferito automaticamente in download.	<p>ESC : NUL (<i>m</i>) (<i>n</i>)</p> <p>ESC &amp; (<i>m</i>) (<i>Cs</i>)                      (<i>Ce</i>) (<i>dati</i>)</p>
Bit 5	Bit 4	Selezione qualità font																				
0	1	Letter (360 dpi)																				
1	0	Correspondence (180 dpi)																				
1	1	Draft (120 dpi)																				
Bit 0	Selezione No. font	Osservazioni																				
0	font download 0	A stampante accesa il font residente 0 viene trasferito automaticamente in download.																				
1	font download 1	A stampante accesa il font residente 1 trasferito automaticamente in download.																				

Funzione		Comando				
<table border="1"> <tr> <td>Decimale</td> <td><math>0 \leq Cs, Ce &lt; 255</math></td> </tr> <tr> <td>Hex</td> <td><math>00 \leq Cs, Ce \leq FF</math></td> </tr> </table> <p>Precauzione: <math>Ce \geq Cs</math></p> <ul style="list-style-type: none"> <li><i>dati</i> (Dati di più di un byte contenenti dati di bit-map) (Riservato)</li> </ul>	Decimale	$0 \leq Cs, Ce < 255$	Hex	$00 \leq Cs, Ce \leq FF$		ESC e D ( <i>dati</i> )
Decimale	$0 \leq Cs, Ce < 255$					
Hex	$00 \leq Cs, Ce \leq FF$					
<p><b>Grafica</b></p> <p>Selezione modo grafico tipo m</p> <p>Selezione modo grafico tipo m</p> <p>Grafica a densità semplice</p> <p>Grafica a doppia densità</p> <p>Grafica a densità doppia e alta velocità</p> <p>Grafica a densità quadrupla</p> <p>Grafica a 360 punti per pollice e 24 spilli</p>		<p>ESC* (<i>m</i>) (<i>n</i><sub>1</sub>) (<i>n</i><sub>2</sub>) (<i>dati</i>)</p> <p>ESC e b (<i>m</i>) (<i>n</i><sub>1</sub>) (<i>n</i><sub>2</sub>) (<i>dati</i>) o ESCe B(<i>m</i>) (<i>n</i><sub>1</sub>) (<i>n</i><sub>2</sub>) (<i>dati</i>)</p> <p>ESC K (<i>n</i><sub>1</sub>) (<i>n</i><sub>2</sub>) (<i>dati</i>)</p> <p>ESC L (<i>n</i><sub>1</sub>) (<i>n</i><sub>2</sub>) (<i>dati</i>)</p> <p>ESC Y (<i>n</i><sub>1</sub>) (<i>n</i><sub>2</sub>) (<i>dati</i>)</p> <p>ESC Z (<i>n</i><sub>1</sub>) (<i>n</i><sub>2</sub>) (<i>dati</i>)</p> <p>FS Z (<i>n</i><sub>1</sub>) (<i>n</i><sub>2</sub>) (<i>dati</i>)</p>				
<p><b>Inizializzare la stampante</b></p> <p>Reimposta la stampante</p> <p>Reimposta la stampante</p> <p>Inizializza la stampante</p>		<p>ESC @</p> <p>ESC CR P</p> <p>ESC SUB I</p>				
<p><b>Stampa codice barre</b></p> <p>Stampa codice barre</p> <p>b: Numero totale parametri</p> <p>R: (fisso)</p> <p>(Continua)</p>		<p>ESC D4 (<i>b</i>) R (<i>c</i>) (<i>w</i>) (<i>h</i>) (<i>a</i>) (<i>ch</i><sub>1</sub>) ... (<i>ch</i><sub><i>n</i></sub>)</p>				



Funzione				Comando
c: Tipo di codice a barre				
ASCII	Decimale	Esa	Tipo di codice a barre	
1	49	31	Codebar (nw-7)	
2	50	32	EAN 13	
3	51	33	EAN 8	
4	52	34	Code 3 to 9	
5	53	35	Industrial 2 of 5	
6	54	36	Interleaved 2 of 5	
7	55	37	Matrix 2 of 5	
A	65	41	UPC type A	
B	66	42	Code 128	
a	97	61	UPC type A con stampa di cifre di controllo	
<p>w: Larghezza della barra stretta in 1/1440 di pollice</p> <p>h: Altezza del codice a barre</p> <p>a: Definisce i caratteri di controllo e que lli OCR</p> <p><math>ch_1 \dots ch_n</math>: Caratteri del codice a barre</p> <p><b>NOTA</b></p> <p>Quando EAN13, UPC tipo A, o UPC tipo A con stampa a controllo digitale viene selzionato come tipo di codice a barra, la stampa del codice a barra da sinistra (per la prima barra) causerà l'omissione di un carattere flag che dovrebbe essere stampato nella parte alla sua sinistra in basso o a metà altezza.</p> <p>Quindi, quando si stampano questo tipo di codici a barra, lasciare 2 o più spazi vuoti sul lato sinistro.</p>				

Funzione	Comando
<b>Varie</b>	
Segnale acustico	BEL
Abilita spia paper out	ESC 9
Ignora spia paper out	ESC 8
Attiva/disatt. modo macchina da scrivere (on: $n = 1$ ; off: $n = 0$ )	ESC $i (n)$
Sposta testina in posizione di parcheggio	ESC <
Attiva/disatt. stampa non-direzionale (on: $n = 1$ ; off: $n = 0$ )	ESC U ( $n$ )
Selezione definizione codice CR $n = 0$ : CR = solo CR 1: CR = LF + CR	ESC e r ( $n$ )
Selezione definizione codice LF $n = 0$ : LF = solo LF 1: LF = LF + CR	ESC e l ( $n$ )
Entra modo setup online	ESC e ONLINE ( <i>dati</i> )
Sposta testina stampante (unità: 1/180") ( $0 \leq n_1 \leq 255$ ) ( $0 \leq n_2 \leq 255$ )	ESC e h ( $n_1$ ) ( $n_2$ )

## Impostazioni default

La tabella seguente elenca i comandi della stampante che possono controllare opzioni di termini selezionabili nel nodo setup della stampante. I parametri di comando sono stati omessi.

Termine	Opzioni selezionabili in modo setup	Comando
Emula	<u>DPL24C+</u> , XL24E, ESC/P2	Controllabile in modo setup online
Font	<u>COUR 10</u> , PRSTG 12, COMPRSD, BOLDICE, PICA 10, CORRESP, COUR-N, COUR-B, COUR-I, TIMLS-N, TIMLS-B, TIMLS-I, N.SAN-N, N.SAN-B, N.SAN-I, OCR-B, OCR-A, DOWNLD 0, DOWNLD 1	ESC e t ESC e F ESC %
Qualità	<u>LETTER</u> , REPORT, DRAFT, HI-DRFT	ESC e q
Passo	2.5, 3, 5, 6, <u>10</u> , 12, 15, 17, 18, 20 CPI o PROP SP	ESC e p ESC e H ESC h ESC US ESC M ESC P ESC p ESC i ESC e s
Interlinea	1, 2, 3, 4, 5, <u>6</u> , 7, 8, LPI	ESC e V ESC 0 ESC 1 ESC 2 ESC 3 ESC A
Larghezza carattere	<u>NORMAL</u> , 2 TIMES, 4 TIMES	ESC W SO o ESC SO (DC4) ESC u ESC !

Sottolineato : default (predeterminato)

( ) : cancella comando

Termine	Opzioni selezionabili in modo setup	Comando
Altezza carattere	<u>NORMAL</u> , 2 TIMES, 4 TIMES	ESC V ESC u
Attributi	<u>NONE</u> , ITALICS, CONDND, SHADOW, BOLD	ESC 4 (ESC 5) SI o ESC SI (DC2) ESC E (ESC F) ESC G (ESC H) ESC e i ESC !
Lunghezza pagina	3.0, 3.5, 4.0, 5.0, 5.5, 6.0, 7.0, 8.0, 8.5, <u>11.0</u> , 11.6, 12.0, 14.0, 18.0 IN	ESC C NUL ESC e C NUL ESC FF NUL ESC C ESC e C ESC FF
Margine sinistro	<u>1</u> , 2, 3, ..., 41 COLM	Controllabile in modo setup online
Margine alto	<u>1</u> , 2, 3, ..., 10 LINE	Controllabile in modo setup online
Lingua	USA, UK, GERMAN, FRENCH, ITALIAN, SPANICH, SWEDISH, FINNISH, DANISH 1, DANISH 2, NORWEGN, <u>PAGE437</u> , PAGE 850, PAGE 860, PAGE 863, PAGE 865, ISO8859, ECMA94	ESC R ESC e C
	PG852, PG852-T, PG855, PG866, HUNGARY, HUNG-T, SLOV, SLOV-T, POLISH, POLSH-T, MAZOWIA, MAZOW-T, LATIN2, LATN2-T, KAMENIC, KAMEN-T, TURKY, TURKY-T, CYRLIC, IBM437, IBM851, ELOT928, PG-DHN, LATIN-P, ISO-LTN, LITHUA1, LITHUA2, MIK, MACEDON, ABG, ABY, PG-MAC, ELOT927, DEC-GR, GREEK 11, PG862, HBR-OLD, HBR-DEC, ISO-TUK, RUSCII, LATIN-9	Non controllabile dai comandi, ma controllabile in modo setup online

Sottolineato : default (predeterminato)

( ) : cancella comando

Termine	Opzioni selezionabili in modo setup	Comando Set
caratteri	SET 1, <u>SET 2</u>	ESC 7 ESC 6
Salto perforazione	SKIP, <u>NO-SKIP</u>	ESC N (ESC O)
Larghezza carta	8.0 IN	Controllabile in modo setup online
Font zero	<u>NO-SLSH</u> , SLASH	Controllabile in modo setup online
DC3	<u>ENABLE</u> , DISABLE	Controllabile in modo setup online
codice CR	<u>CR-ONLY</u> , CR & LF	ESC e r
Codice LF	LF-ONLY, <u>LF &amp; CR</u>	ESC e l
Avvolgimento margine destro	<u>WRAP</u> , OVR-PRT	Controllabile in modo setup online
Esaurimento carta	<u>CNTO</u> NLY, DETECT	ESC 9 (ESC 8)
Direzione	<u>BI-DIR</u> , UNI-DIR	ESC U

Sottolineato : default (predeterminato)

( ) : cancella comando

**EMULAZIONE IBM  
PROPRINTER XL24E**

Questa sezione elenca i comandi dell'emulazione IBM Proprinter XL24E. Gli asterischi nella colonna "Funzione" indicano comandi estesi non supportati dalla stampante originale.

Funzione	Comando																														
<b>Controllo del modo di stampa</b>																															
Attiva stampa in grassetto (bold)	ESC G																														
Disattiva stampa in grassetto (bold)	ESC H																														
Attiva stampa enfaticizzata (shadow)	ESC E																														
Disattiva stampa enfaticizzata (shadow)	ESC F																														
Attiva stampa in doppia larghezza	SO o ESC SO																														
Disattiva stampa in doppia larghezza	DC4																														
Attiva/disattiva stampa in doppia larghezza (attivo: $n = 1$ , disattivo: $n = 0$ )	ESC W ( $n$ )																														
Caratteri doppia larghezza/doppia altezza $n_1 = 4, n_2 = 0, m_1 = 0, m_2 = 0$ $m_3$ controlli altezza carattere e interlinea:	ESC [ @ ( $n_1$ ) ( $n_2$ ) ( $m_1$ ) ... ( $m_4$ )																														
<table border="1"> <thead> <tr> <th><math>m_3</math></th> <th>Altezza</th> <th>Interlinea</th> </tr> </thead> <tbody> <tr> <td>0</td> <td>Invariata</td> <td>Invariata</td> </tr> <tr> <td>1</td> <td>Normale</td> <td>Invariata</td> </tr> <tr> <td>2</td> <td>Doppia</td> <td>Invariata</td> </tr> <tr> <td>16</td> <td>Invariata</td> <td>Singola</td> </tr> <tr> <td>17</td> <td>Normale</td> <td>Singola</td> </tr> <tr> <td>18</td> <td>Doppia</td> <td>Singola</td> </tr> <tr> <td>32</td> <td>Invariata</td> <td>Doppia</td> </tr> <tr> <td>33</td> <td>Normale</td> <td>Doppia</td> </tr> <tr> <td>34</td> <td>Doppia</td> <td>Doppia</td> </tr> </tbody> </table>	$m_3$	Altezza	Interlinea	0	Invariata	Invariata	1	Normale	Invariata	2	Doppia	Invariata	16	Invariata	Singola	17	Normale	Singola	18	Doppia	Singola	32	Invariata	Doppia	33	Normale	Doppia	34	Doppia	Doppia	
$m_3$	Altezza	Interlinea																													
0	Invariata	Invariata																													
1	Normale	Invariata																													
2	Doppia	Invariata																													
16	Invariata	Singola																													
17	Normale	Singola																													
18	Doppia	Singola																													
32	Invariata	Doppia																													
33	Normale	Doppia																													
34	Doppia	Doppia																													
$m_4$ ontrolli larghezza carattere.																															
<table border="1"> <thead> <tr> <th><math>m_4</math></th> <th>Larghezza</th> </tr> </thead> <tbody> <tr> <td>0</td> <td>Invariata</td> </tr> <tr> <td>1</td> <td>Normale</td> </tr> <tr> <td>2</td> <td>Doppia</td> </tr> </tbody> </table>	$m_4$	Larghezza	0	Invariata	1	Normale	2	Doppia																							
$m_4$	Larghezza																														
0	Invariata																														
1	Normale																														
2	Doppia																														

Funzione	Comando
Attiva stampa in condensato Disattiva caratteri condensati ed elite Attiva stampa esponenti e deponenti (deponente: $n = 1$ , esponente: $n = 0$ ) Disattiva stampa esponenti e deponenti Attiva/disattiva sottolineato (on: $n = 1$ , off: $n = 0$ ) Attiva/disatt. doppia densità (on: $n = 1$ , off: $n = 0$ )	SI o ESC SI DC2 ESC S ( $n$ ) ESC T ESC - ( $n$ ) ESC_ ( $n$ )
<b>Controllo orizzontale</b> Spazio Backspace Ritorno carrello Attiva caratteri elite Attiva/disattiva spaziatura proporzionale (on: $n = 1$ , off: $n = 0$ )	SP BS CR ESC : ESC P ( $n$ )
<b>Controllo verticale</b> Salto riga Salto pagina Avanza il foglio di $n/216''$ ( $1 \leq n \leq 255$ ) Avanza il foglio di $n/180''$ (in modo AG) ( $1 \leq n \leq 255$ ) Imposta interlinea a $1/8''$ Imposta interlinea a $7/72''$ Imposta interlinea a $n/216''$ ( $0 \leq n \leq 255$ ) Imposta interlinea a $n/180''$ (in modo AG) ( $0 \leq n \leq 255$ ) Preimposta interlinea a $n/72''$ ( $1 \leq n \leq 255$ ) Preimposta interlinea a $n/60''$ (in modo AG) ( $1 \leq n \leq 255$ ) Imposta interlinea a $1/6''$ o al valore preimpostato. Il comando preimposta interlinea è ESC A ( $n$ ).	LF FF ESC J ( $n$ ) ESC J ( $n$ ) ESC 0 ESC 1 ESC 3 ( $n$ ) ESC 3 ( $n$ ) ESC A ( $n$ ) ESC A ( $n$ ) ESC 2

Funzione	Comando
<p>Cambia interlinea grafica a  1/216 o 1/180" (per ESC J e ESC 3)  <math>m_1 = 4, m_2 = 0</math>  <math>0 \leq t_1 \leq 255, 0 \leq t_2 \leq 255, t_3 = 0</math>  <math>t_4 = 180</math> o 216</p>	<p>ESC [ \ (<math>m_1</math>) (<math>m_2</math>)  (<math>t_1</math>) ... (<math>t_4</math>)</p>
<p><b>Tabulazione</b>  Esecuzione tabulazione orizzontale  Imposta tabulazioni orizzontali  I valori da <math>n_1</math> a <math>n_k</math> in questo comando sono i valori ASCII delle colonne di stampa (con la larghezza del carattere corrente) nelle quali porre le tabulazioni.  <math>(1 \leq n \leq 255) (1 \leq k \leq 28)</math>  Movete la posizione della stampa n/120 pollice (per Draft)*<sup>1</sup> o n/180 pollice (per Lettera)*<sup>1</sup> a destra dal margine sinistro (<math>n = n_1 + n_2 \times 256</math>).  Muove la posizione di stampa a dx di n/120" (<math>0 \leq n_1, n_2 \leq 255</math>) (<math>n = n_1 + n_2 \times 256</math>)  Esecuzione tabulazioni verticali  Imposta tabulazioni verticali  I valori da <math>n_1</math> a <math>n_k</math> in questo comando sono i valori ASCII delle colonne di stampa (con la larghezza del carattere corrente) nelle quali porre le tabulazioni. <math>(1 \leq n \leq 255) (1 \leq k \leq 64)</math>  Rimuove tutte le tabulazioni verticali  Reimposta le tabulazioni ai valori di default</p>	<p>HT  ESC D (<math>n_1</math>) ...  (<math>n_k</math>)NUL   ESC D NUL   ESC d (<math>n_1</math>) (<math>n_2</math>)   VT  ESC B (<math>n_1</math>) ...  (<math>n_k</math>) NUL   ESC B NUL  ESC R</p>
<p><b>Formato pagina</b>  Imposta il margine sinistro a colonna n e il margine destro a colonna m (<math>0 \leq n, m \leq 255</math>)  Imposta il salto perforazione per n righe (<math>1 \leq n \leq 255</math>)  Disattiva il salto perforazione  Imposta lunghezza pagina a n righe (<math>1 \leq n \leq 255</math>)  Imposta lunghezza pagina a n pollici (<math>1 \leq n \leq 22</math>)  Imposta punto di inizio foglio</p>	<p>ESC X (<math>n</math>) (<math>m</math>)   ESC N (<math>n</math>)  ESC O  ESC C (<math>n</math>)  ESC C NUL (<math>n</math>)  ESC 4</p>



Funzione	Comando																					
<p><b>Controllo del set caratteri</b></p> <p>Seleziona set caratteri 1</p> <p>Seleziona set caratteri 2</p> <p>Stampa <math>n_1 + n_2 \times 256</math> caratteri da ogni set di carattere (<i>chars.</i>: codici di carattere da stampare <math>0 \leq chars. \leq 255</math>)</p> <p>Stampa un carattere da ogni set (<i>char.</i>: un codice di carattere da stampare <math>0 \leq chars. \leq 255</math>)</p> <p>Seleziona codice pagina <math>n</math> (<math>0 \leq n_1, n_2 \leq 255</math>) (<math>n = n_1 + n_2 \times 256</math>)</p> <table border="1" data-bbox="604 704 925 956"> <thead> <tr> <th><math>c_1</math></th> <th><math>c_2</math></th> <th>ID Codice pagina</th> </tr> </thead> <tbody> <tr> <td>0</td> <td>0</td> <td>Ignora comando</td> </tr> <tr> <td>1</td> <td>181</td> <td>Codice pagina 437</td> </tr> <tr> <td>3</td> <td>82</td> <td>Codice pagina 850</td> </tr> <tr> <td>3</td> <td>92</td> <td>Codice pagina 860</td> </tr> <tr> <td>3</td> <td>95</td> <td>Codice pagina 863</td> </tr> <tr> <td>3</td> <td>97</td> <td>Codice pagina 865</td> </tr> </tbody> </table> <p>Cancella l'input del buffer</p> <p>Seleziona la stampante</p> <p>Deseleziona la stampante (ignora l'input)</p>	$c_1$	$c_2$	ID Codice pagina	0	0	Ignora comando	1	181	Codice pagina 437	3	82	Codice pagina 850	3	92	Codice pagina 860	3	95	Codice pagina 863	3	97	Codice pagina 865	<p>ESC 7</p> <p>ESC 6</p> <p>ESC \ (<math>n_1</math>) (<math>n_2</math>) (<i>chars.</i>)</p> <p>ESC ^ (<i>chars.</i>)</p> <p>ESC [ T (<math>n_1</math>) (<math>n_2</math>) 00 (<math>c_1</math>) (<math>c_2</math>)</p> <p>CAN</p> <p>DC1</p> <p>ESC Q #</p>
$c_1$	$c_2$	ID Codice pagina																				
0	0	Ignora comando																				
1	181	Codice pagina 437																				
3	82	Codice pagina 850																				
3	92	Codice pagina 860																				
3	95	Codice pagina 863																				
3	97	Codice pagina 865																				
<p><b>Downloading</b></p> <p>Seleziona font residente o download</p> <p><math>n =</math> 0: Draft residente 2: Courier residente 4: Draft Download 6: Courier Download</p> <p>Crea font download</p>	<p>ESC I (<math>n</math>)</p> <p>ESC = (<math>n_1</math>) (<math>n_2</math>) ID (<math>m_1</math>) (<math>m_2</math>) (<i>dati</i>)</p>																					

Funzione	Comando
<b>Grafica</b>	
Modo grafico a densità semplice	ESC K ( $n_1$ ) ( $n_2$ ) ( <i>dati</i> )
Modo grafica doppia densità	ESC L ( $n_1$ ) ( $n_2$ ) ( <i>dati</i> )
Modo grafico ad alta velocità e doppia densità	ESC Y ( $n_1$ ) ( $n_2$ ) ( <i>dati</i> )
Modo grafico a quadrupla densità	ESC Z ( $n_1$ ) ( $n_2$ ) ( <i>dati</i> )
Modo grafico ad alta risoluzione	ESC [ g ( $n_1$ ) ( $n_2$ ) ( $m$ ) ( <i>dati</i> )
Selezione modo grafica (Solo in modo AG)	ESC* ( $m$ ) ( $c_1$ ) ( $c_2$ ) ( <i>dati</i> )
<b>Varie</b>	
Segnale acustico	BEL
Attiva/disattiva la stampa unidirezionale (on: $n = 1$ , off: $n = 0$ )	ESC U ( $n$ )
Aggiunge ritorno carrello dopo ogni salto riga (on: $n = 1$ , off: $n = 0$ )	ESC 5 ( $n$ )
Pone la stampante offline	ESC j
Entra in modo online	ESC e ONLINE ( <i>dati</i> )
Selezione impostazioni di default	ESC [ K ( $n_1$ ) ( $n_2$ ) ( $i$ ) ( $ID$ ) ( $p_1$ ) ( $p_2$ )

## EMULAZIONI EPSON ESC/P2

Questa sezione elenca i comandi delle emulazioni della stampante Epson ESC/P2. Gli asterischi nella colonna "Function" indicano comandi estesi non supportati dalla stampante originale.

Funzione	Comando
<b>Controllo del modo di stampa</b>	
Attiva la stampa in grassetto (bold)	ESC G
Disattiva la stampa in grassetto (bold)	ESC H
Attiva stampa enfaticizzata (shadow)	ESC E
Disattiva stampa enfaticizzata (shadow)	ESC F
Attiva la stampa in corsivo	ESC 4
Disattiva la stampa in corsivo	ESC 5
Seleziona lo stile del carattere	ESC q (n)
n = 0: Normale	
1: Bordato	
2: Ombreggiato	
3: Bordato e ombreggiato	
Attiva la stampa in doppia larghezza	SO o ESC SO
Disattiva la stampa in doppia larghezza	DC4
Attiva/disattiva caratteri in doppia larghezza (on: n = 1, off: n = 0)	ESC W (n)
Attiva/disattiva caratteri in doppia altezza (on: n = 1, off: n = 0)	ESC w (n)
Attiva la stampa in compresso	SI o ESC SI
Disattiva la stampa in compresso	DC2
Attiva la stampa di esponenti e deponenti (deponente: n = 1, esponente: n = 0)	ESC S (n)
Disattiva la stampa di esponenti e deponenti	ESC T
Attiva/disattiva sottolineatura (on: n = 1, off: n = 0)	ESC - (n)

Funzione	Comando
<p>Seleziona la linea  <math>n_1 = 3, n_2 = 0, d_1 = 1</math>  <math>d_2 = 0</math>: Ignora comando            1: Sottolinea            2: Barra            3: Sovralinea  <math>d_3 = 0</math> o 4: Annulla selezione linea            1: Linea singola            2 o 3: Linea doppia            5: Linea punteggiata singola            6 o 7: Linea punteggiata doppia</p> <p>Seleziona lo stile di stampa            Questo comando vi consente di combinare differenti stili di stampa. Il valore di <math>n</math> è la somma dei valori degli stili che intendete associare.  <math>n = 0</math>: Pica pitch            1: Elite pitch            2: Spaziatura proporzionale            4: Condensato            8: Ombreggiato            16: Grassetto            32: Doppia larghezza            64: Corsivo            128: Sottolineato</p>	<p>ESC ( - (<math>n_1</math>) (<math>n_2</math>)            (<math>d_1</math>) (<math>d_2</math>) (<math>d_3</math>)</p> <p>ESC ! (<math>n</math>)</p>
<p><b>Controllo orizzontale</b>            Spazio            Backspace            Ritorno carrello            Selezione pitch elite            Selezione pitch pica            Selezione 15 CPI            Attiva/disattiva la stampa proporzionale            (on: <math>n = 1</math>, off: <math>n = 0</math>)            Imposta lo spazio tra i caratteri a <math>n/120''</math>            (in draft) o <math>n/180''</math> (per lettera e spaziatura proporzionale) (<math>0 \leq n \leq 127</math>)</p>	<p>SP            BS            CR            ESC M            ESC P            ESC g            ESC p (<math>n</math>)</p> <p>ESC SP (<math>n</math>)</p>

Funzione	Comando
<p>Imposta il passo del carattere a <math>(n_1 + n_2 \times 256)/360''</math>  <math>(0 \leq n_1 \leq 255)</math> <math>(0 \leq n_2 \leq 4)</math></p> <p>Seleziona il passo del carattere (specifica unità di passo)</p> <p><math>n_1 = 1, n_2 = 0</math></p> <p><math>d = \text{da } 10 \text{ a } 19: 10/3600'' = 1/360''</math></p> <p><math>d = \text{da } 20 \text{ a } 29: 20/3600'' = 1/180''</math></p> <p><math>d = \text{da } 30 \text{ a } 39: 30/3600'' = 1/120''</math></p> <p><math>d = \text{da } 40 \text{ a } 49: 40/3600'' = 1/90''</math></p> <p><math>d = \text{da } 50 \text{ a } 59: 50/3600'' = 1/72''</math></p> <p><math>d = \text{da } 60 \text{ a } 69: 60/3600'' = 1/60''</math></p>	<p>ESC c <math>(n_1)</math> <math>(n_2)</math></p> <p>ESC U <math>(n_1)</math> <math>(n_2)</math> <math>(d)</math></p>
<p><b>Controllo verticale</b></p> <p>Salto riga</p> <p>Salto pagina</p> <p>Avanza il foglio di <math>n/180''</math> <math>(0 \leq n \leq 255)</math></p> <p>Imposta interlinea a 1/8 di pollice</p> <p>Imposta interlinea a <math>n/180''</math> <math>(0 \leq n \leq 255)</math></p> <p>Imposta interlinea a <math>n/60''</math> <math>(0 \leq n \leq 127)</math></p> <p>Imposta interlinea a 1/6 di pollice</p> <p>Imposta interlinea a <math>n/360''</math> <math>(0 \leq n \leq 255)</math></p>	<p>LF</p> <p>FF</p> <p>ESC J <math>(n)</math></p> <p>ESC 0</p> <p>ESC 3 <math>(n)</math></p> <p>ESC A <math>(n)</math></p> <p>ESC 2</p> <p>ESC + <math>(n)</math></p>
<p><b>Tabulazione</b></p> <p>Esegue tabulazione orizzontale</p> <p>Imposta le tabulazioni orizzontali</p> <p>I valori di <math>n_1-n_k</math> in questo comando sono i valori ASCII delle colonne di stampa (con la larghezza del carattere corrente) nelle quali porre le tabulazioni. <math>(1 \leq n \leq 255)</math> <math>(1 \leq k \leq 32)</math></p> <p>Sposta la posizione di stampa di <math>n/60^{(*)}''</math> a dx dal margine sinistro <math>(n = n_1 + n_2 \times 256)</math></p> <p>Sposta la posizione di stampa di <math>n/120^{(*)}''</math> (in draft) o <math>n/180^{(*)}''</math> (in letter) a sx o a dx della posizione attuale <math>(n = n_1 + n_2 \times 256)</math></p> <p>Esegue tabulazione verticale</p>	<p>HT</p> <p>ESC D</p> <p><math>(n_1) \dots (n_k)</math> NUL</p> <p>ESC \$ <math>(n_1)</math> <math>(n_2)</math></p> <p>ESC \ <math>(n_1)</math> <math>(n_2)</math></p> <p>VT</p>

(\*) Il valore dipende dal passo impostato dal comando ESC U.

Funzione	Comando
<p>Imposta le tabulazioni verticali                      I valori di <math>n_1-n_k</math> in questo comando sono i valori ASCII delle colonne di stampa (con la larghezza del carattere corrente) nelle quali porre le tabulazioni.  <math>(1 \leq n \leq 255) (1 \leq k \leq 16)</math></p> <p>Sposta alla linea punteggiata <math>(d_1 + d_2 \times 256)/360^{(*)}</math>"  <math>n_1 = 2, n_2 = 0</math>  <math>(0 \leq d_1 \leq 255) (0 \leq d_2 \leq 127)</math></p> <p>Spostamento relativo verticale di <math>(d_1 + d_2 \times 256)/360^{(*)}</math>"  <math>n_1 = 2, n_2 = 0</math>  <math>(0 \leq d_1 \leq 255) (0 \leq d_2 \leq 127)</math>  <math>-32768 \leq d_1 + d_2 \times 256 \leq 32768</math></p>	<p>ESC B (<math>n_1</math>) . . .                      (<math>n_k</math>) NUL</p> <p>ESC (V (<math>n_1</math>) (<math>n_2</math>)                      (<math>d_1</math>) (<math>d_2</math>)</p> <p>ESC ( v (<math>n_1</math>) (<math>n_2</math>)                      (<math>d_1</math>) (<math>d_2</math>)</p>
<p><b>Formato pagina</b></p> <p>Imposta il margine destro a colonna n  <math>(1 \leq n \leq 255)</math></p> <p>Imposta il margine sinistro a colonna n  <math>(0 \leq n \leq 255)</math></p> <p>Imposta i margini superiore e inferiore dall'inizio della pagina  <math>n_1 = 4, n_2 = 0</math></p> <ul style="list-style-type: none"> <li>• Margine superiore = <math>(t_1 + t_2 \times 256)/360^{(*)}</math>"  <math>(0 \leq t_1 \leq 255) (0 \leq t_2 \leq 127)</math></li> <li>• Margine inferiore = <math>(b_1 + b_2 \times 256)/360^{(*)}</math>"  <math>(0 \leq b_1 \leq 255) (0 \leq b_2 \leq 127)</math></li> </ul> <p>Imposta il salto perforazione per n righe  <math>(1 \leq n \leq 127)</math></p> <p>Disattiva il salto perforazione</p> <p>Imposta lungh. pagina a n righe <math>(1 \leq n \leq 127)</math></p> <p>Imposta lunghezza pagina a n poll. <math>(1 \leq n \leq 22)</math></p> <p>Imposta lunghezza pagina a <math>(d_1 + d_2 \times 256)/360^{(*)}</math>"  <math>n_1 = 2, n_2 = 0</math>  <math>(0 \leq d_1 \leq 255) (0 \leq d_2 \leq 127)</math></p>	<p>ESC Q (<math>n</math>)</p> <p>ESC I (<math>n</math>)</p> <p>ESC ( c (<math>n_1</math>) (<math>n_2</math>)                      (<math>t_1</math>) (<math>t_2</math>) (<math>b_1</math>) (<math>b_2</math>)</p> <p>ESC N (<math>n</math>)</p> <p>ESC O</p> <p>ESC C (<math>n</math>)</p> <p>ESC C NUL (<math>n</math>)</p> <p>ESC ( C (<math>n_1</math>) (<math>n_2</math>)                      (<math>d_1</math>) (<math>d_2</math>)</p>

(\*) Il valore dipende dal passo impostato dal comando ESC U.  
 Il valore di default è 1/360".

Funzione	Comando
<p><b>Controllo del set caratteri</b></p> <p>Seleziona set caratteri 1</p> <p>Seleziona set caratteri 2</p> <p>Seleziona tabella set caratteri</p> <p><i>n</i> = 0: Set caratteri corsivi</p> <p>1: Set caratteri grafico</p> <p>2: Set caratteri download</p> <p>3: Set caratteri grafici</p> <p>Seleziona set caratteri internazionale</p> <p><i>n</i> = 0: USA</p> <p>1: Francia</p> <p>2: Germania</p> <p>3: Regno Unito</p> <p>4: Danimarca 1</p> <p>5: Svezia</p> <p>6: Italia</p> <p>7: Spagna 1</p> <p>8: Giappone</p> <p>9: Norvegia</p> <p>10: Danimarca 2</p> <p>11: Spagna 2</p> <p>12: America Latina</p> <p>13: Corea</p> <p>14: Legal</p>	<p>ESC 7</p> <p>ESC 6</p> <p>ESC t (<i>n</i>)</p> <p>ESC R (<i>n</i>)</p>

Funzione	Comando
<p>Assegna un set di caratteri al set di caratteri attivo numero da 0 a 3</p> <p><math>n_1 = 3, n_2 = 0</math></p> <p><math>d_1 = 0</math>: Set di caratteri attivo n° 0  1: Set di caratteri attivo n° 1  2: Set di caratteri attivo n° 2  3: Set di caratteri attivo n° 3</p> <p><math>d_2 = 0</math>: Corsivo  1: PC437 (USA)  3: PC850 (Multilingue)  7: PC860 (Portogallo)  8: PC863 (Canada-francese)  9: PC865 (Norvegia)</p> <p><math>d_3 = 0</math></p> <p>Stampa <math>n_1 + n_2 \times 256</math> caratteri dal set di tutti i caratteri  (<math>0 \leq n_1 \leq 255</math>) (<math>0 \leq n_2 \leq 127</math>)  (<math>0 \leq n_1 + n_2 \times 256 \leq 255</math>)  (<math>0 \leq \text{codici carattere} \leq 254</math>)</p> <p>Cancella il buffer di stampa  Cancella un carattere  Pone l'MSB a 1  Pone l'MSB a 0  Cancella il controllo sull'MSB †</p>	<p>ESC ( t (<math>n_1</math>) (<math>n_2</math>)  (<math>d_1</math>) (<math>d_2</math>) (<math>d_3</math>)</p> <p>ESC ( ^ (<math>n_1</math>) (<math>n_2</math>)  (<i>codici carattere</i>)</p> <p>CAN  DEL  ESC &gt;  ESC =  ESC #</p>
<p><b>Selezione font e downloading</b></p> <p>Selezione font</p> <p><math>n = 0</math>: Set di caratteri residenti  1: Set di caratteri download</p> <p>Selezione qualità di stampa letter o draft</p> <p><math>n = 0</math>: Draft  1: Letter</p>	<p>ESC % (<math>n</math>)</p> <p>ESC x (<math>n</math>)</p>



Function	Befehl
Seleziona tipo di stile • Font Bitmap: $n = 0$ : Courier 1: Courier 2: Courier 3: Prestige 4: Courier 5: OCR-B 6: OCR-A 7: Courier 8: Courier 9: Courier • Font scalabile: $n = 0$ : Timeless 1: Nimbus Sans 2: Courier 3: Timeless 4: Timeless 5: Timeless 6: Timeless 7: Timeless 8: Timeless 9: Timeless	ESC k ( $n$ )
Imposta modo font scalabile • $m$ imposta il passo del carattere. $m = 0$ : Mantieni passo precedente 1: Imposta modo spaziatura proporzionale $m \geq 5$ : Seleziona passo carattere ( $m/360$ " (Ripristina modo spaziatura proporzionale) • $n_1$ e $n_2$ impostano la dimensione in punti del font. Dimensione in punti: $(n_1 + n_2 \times 256) \times 0,5$ punto ( $0 \geq n_1 \geq 255$ ) ( $0 \geq n_2 \geq 127$ )	ESC X m ( $n_1$ ) ( $n_2$ )
Copia font residente in area download	ESC: NUL ( $n$ ) ( $s$ )
Crea font download	ESC & NUL ( $n_1$ ) ( $n_2$ ) ( $d_0$ ) ( $d_1$ ) ( $d_2$ ) ( <i>dati</i> )

Funzione	Comando
<p><b>Grafica</b></p> <p>Selezione modo grafico tipo m</p> <p>Definizione modo grafico bit-map</p> <p>Grafica a densità semplice</p> <p>Grafica a doppia densità</p> <p>Grafica a densità doppia e alta velocità</p> <p>Grafica a quadrupla densità</p> <p>Selezione immagini grafiche raster</p> <p><math>n_1 = 1, n_2 = 0</math></p> <p><math>d = 1</math>: Modo immagini grafiche raster</p> <p>Stampa immagini grafiche raster</p>	<p>ESC* (m) (n<sub>1</sub>) (n<sub>2</sub>) (dati)</p> <p>ESC ? (s) (n)</p> <p>ESC K (n<sub>1</sub>) (n<sub>2</sub>) (dati)</p> <p>ESC L (n<sub>1</sub>) (n<sub>2</sub>) (dati)</p> <p>ESC Y (n<sub>1</sub>) (n<sub>2</sub>) (dati)</p> <p>ESC Z (n<sub>1</sub>) (n<sub>2</sub>) (dati)</p> <p>ESC ( G (n<sub>1</sub>) (n<sub>2</sub>) (d)</p> <p>ESC . (c) (v) (h) (m)</p> <p>(n<sub>1</sub>) (n<sub>2</sub>) (dati)</p>
<p><b>Varie</b></p> <p>Segnale acustico</p> <p>Sposta la testina in posizione di parcheggio</p> <p>Attiva/disattiva stampa unidirezionale</p> <p>(on: n = 1, off: n = 0)</p> <p>Inizializza la stampante</p> <p>Entra in modo setup online*</p>	<p>BEL</p> <p>ESC &lt;</p> <p>ESC U (n)</p> <p>ESC @</p> <p>ESC e ONLINE (dati)</p>

\* Indica i comandi estesi non supportati dalla stampante originale.

## INFORMAZIONI SULL'INTERFACCIA

Questa stampante può comunicare con un computer attraverso un'interfaccia parallela Centronics, un'interfaccia USB o un'interfaccia seriale RS-232C. Potete specificare la modalità di selezione dell'interfaccia così che la stampante utilizzi una delle interfacce disponibili o selezioni automaticamente la prima interfaccia dalla quale riceve dati.

In questa appendice sono incluse informazioni necessarie nel caso vogliate intervenire sui cavi di interfaccia o programmare le comunicazioni computer-stampante. La maggior parte degli utenti non sarà interessata a tali informazioni. Nel caso vogliate semplicemente collegare la vostra stampante al computer, fate riferimento al Capitolo 2.

### INTERFACCIA PARALLELA

L'interfaccia Centronics opera in uno dei modi seguenti:

- **Modo unidirezionale (canale di andata) o convenzionale:**  
la stampante supporta un'interfaccia convenzionale Centronics.
- **Modo bidirezionale (canale di andata/ritorno) o nibble:**  
la stampante supporta una comunicazione bidirezionale per il modo nibble dello Standard IEEE 1284.

Il connettore del cavo, dal lato stampante, dovrebbe essere di tipo schermato Amphenol DDK 57FE-30360 o equivalente.

L'assegnazione dei pin del connettore è riportata nella tabella seguente. In essa:

- “Input” indica un segnale, proveniente dal computer, in entrata nella stampante.
- “Output” indica un segnale in uscita dalla stampante.

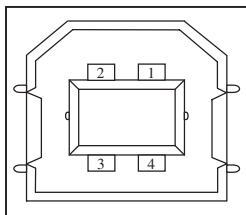
- Le linee di ritorno specificate nella seconda colonna sono cavi bifilari, un capo dei quali è collegato a massa.
- I livelli standard di segnale vanno da 0,0 a +0,4 V per basso, e da +2,4 a +5,0 V per alto.

## INTERFACCIA USB

### Cavo

Questa stampante supporta USB 1.1 con specificazione Massima velocità. Per connettersi all'host, usare i cavi USB 2.0-compliant INF (5 metri o meno). (Usare i cavi schermati.)

### Allineamento connettore-pin



Num.	Nome della linea di segnale	Funzione
1	vbus	Rifornimento energia
2	D-	Trasferimento dati
3	D+	Trasferimento dati
4	GND	Segnale a terra
Shell	Schermo	

### - Specificazione del connettore

<b>Lato stampante</b>	Ricettacolo tipo B (femmina) Upstream port
<b>Lato cavo</b>	Plug tipo B (maschio)

## Specificazione

- **Specificazione di base** Interfaccia compliant USB

### Nota

**Non vengono garantite tutte le operazioni negli host.**

- **Controlla alimentazione** Periferica con alimentazione autonoma
- **Modalità di trasmissione** Massima velocità (Massimo 12 Mbs +0.25%)

**Modo Compatibilità**

Pin Nr.	Ritorno Pin Nr.	Nome segnale	Direzione	Descrizione
1	19	$\overline{\text{Data Strobe}}$ (DSTB)	Input	Impulso di campionamento per lettura dati. La stampante legge i dati quando il segnale è basso. La durata dell'impulso deve essere 1 $\mu$ s o più al terminale.
2-9	20-27	Data da 1 a 8	Input	Data 8 (pin 9) è il bit più significativo, ma non è usato nelle comunicazioni ASCII a 7-bit. Ogni segnale che indica il dato è logico 1 e dovrebbe essere alto almeno 1 $\mu$ s prima del fronte di discesa del segnale di $\overline{\text{Data Strobe}}$ e dovrebbe essere mantenuto almeno 1 $\mu$ s dopo il fronte di salita.
10	28	$\overline{\text{Acknowledge}}$ (ACK)	Output	L'impulso del segnale indica che la stampante ha ricevuto i dati ed è pronta ad accettare i successivi. Questo segnale è inoltre inviato quando la stampante passa da offline a online.
11	29	Busy	Output	I dati di output non possono essere ricevuti quando il segnale è alto. Esso è alto durante l'entrata dei dati, quando la stampante è offline, quando il buffer è occupato o se si verifica un errore.
12	30	Paper Empty (PE)	Output	Questo segnale è alto quando la stampante è priva di carta.
13	–	Select (SLCT)	Output	Questo segnale indica che la stampante è selezionata (online) se è alto, o non selezionata (offline) se è basso.

Pin Nr.	Ritorno Pin Nr.	Nome segnale	Direzione	Descrizione
14	–	$\overline{\text{Auto Feed XT}}$	Input	Non usato.
15	–	–	–	Nessun collegamento.
16	–	Signal Ground	–	Livello logico di massa (0 V).
17	–	Frame Ground	–	Cavo di massa allo chassis della stampante. FG e SG collegati.
18	–	+5 V	Output	Sorgente +5 V (fino a 300 mA).
19-30	–	Signal Ground	–	Coppie bifilari di ritorno segnale.
31	–	$\overline{\text{Input Prime (INPRM)}}$	Input	Se questo segnale è basso per più di 50 $\mu\text{s}$ , la stampante viene inizializzata e posta online.
32	–	$\overline{\text{Fault}}$	Output	Questo segnale è basso se la stampante è offline, se manca carta o se c'è un errore di stampa.
33	–	Signal Ground	–	Livello logico di massa (0 V).
34	–	–	–	Nessun collegamento.
35	–	+5 VR	Output	Mantenuto a +5 V con una resistenza da 3,3 k $\Omega$ .
36	–	$\overline{\text{SLCT-IN}}$	Input	Non usato.

### Modo Nibble

I numeri pin da 2 a 9, da 15 a 31 e da 33 a 35 sono gli stessi utilizzati nel modo convenzionale.

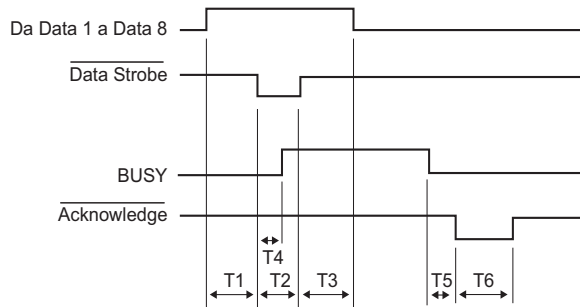
Pin Nr.	Ritorno Pin Nr.	Nome segnale	Direzione	Descrizione
1	19	Host Clock	Input	Questo segnale è alto quando l'host richiede la fase inversa di trasferimento dei dati (modo nibble).
10	28	Printer Clock	Output	Fase inversa di trasferimento dei dati: questo segnale diviene alto quando vengono specificati i dati inviati all'host. Fase idle inversa: il segnale è basso, quindi diviene alto per interrompere l'host, a indicare che i dati sono disponibili.
11	29	Printer Busy	Output	Fase inversa di trasferimento dei dati: bit di dati 3, bit di dati 7, poi stato di occupato del percorso di andata (dall'host alla stampante)
12	30	Ack Data Req	Output	Fase inversa di trasferimento dei dati: bit di dati 2, poi bit di dati 6 Fase idle inversa: questo segnale è alto fino a quando l'host non richiede dati, poi segue il segnale di <u>Data Available</u> .
13	-	X Flag	Output	Fase inversa di trasferimento dei dati: bit di dati 1, poi bit di dati 5

Pin Nr.	Ritorno Pin Nr.	Nome segnale	Direzione	Descrizione
14	–	Host Busy	Input	<p>Fase inversa di trasferimento dei dati:                      questo segnale è basso quando l'host può ricevere dati e diviene alto quando l'host ha ricevuto dati. Seguendo il trasferimento inverso dei dati, l'interfaccia entra nella fase idle inversa quando il segnale di Host Busy diviene basso e la stampante non ha alcun dato a disposizione.</p> <p>Fase idle inversa:                      il segnale diviene alto quando il segnale di Printer Clock è basso, in modo che l'interfaccia entri di nuovo nella fase inversa di trasferimento dei dati. Se il segnale diviene alto quando il segnale di 1284 Active è basso, la fase idle 1284 viene interrotta e l'interfaccia passa di nuovo al modo compatibilità.</p>
32	–	$\overline{\text{Data Available}}$	Output	<p>Fase inversa di trasferimento dei dati:                      questo segnale è basso quando la stampante è pronta a inviare dati all'host. Durante il trasferimento dei dati, viene usato come bit di dati 0 (LSB), poi come bit di dati 4.</p> <p>Fase idle inversa:                      Questo segnale viene usato per indicare che i dati sono disponibili.</p>
36	–	1284 Active	Input	<p>Questo segnale diviene alto per far entrare la stampante nella fase inversa di trasferimento dei dati (modo nibble).</p>



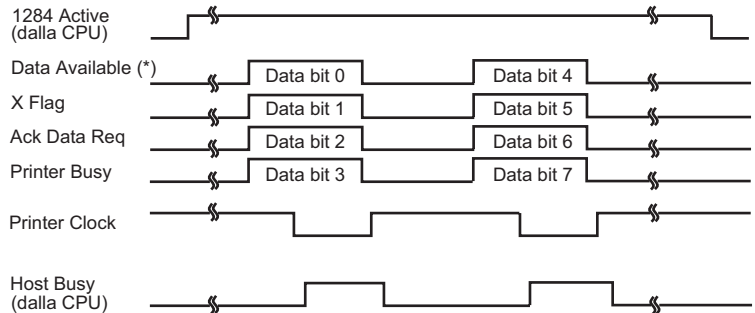
### Temporizzazione di trasmissione dati

Nella modalità unidirezionale (interfaccia convenzionale Centronics), la stampante garantisce i dati ricevuti quando i segnali Data e Data Strobe in arrivo dal computer hanno le seguenti temporizzazioni rispetto ai segnali Busy and Acknowledge provenienti dalla stampante.



$T1, T2, T3 > 1 \mu s$   
 $T4 < 1 \mu s$   
 $0 \mu s < T5 < 3 \mu s$   
 $2 \mu s < T6 < 6 \mu s$

Nel modo bidirezionale (modo nibble), la stampante può inviare dati al computer. I dati vengono inviati in unità di quattro bit (nibble) utilizzando quattro linee di segnali di output come percorsi di dati. Il grafico seguente illustra un byte di dati inviati durante la fase di trasferimento dei dati nel modo nibble.



\* Il  $\overline{\text{Data Available}}$  è determinato dal cavo.

## INTERFACCIA SERIALE

L'interfaccia RS-232C è quella standard dei terminali dati. Il connettore del cavo dal lato stampante dovrebbe essere un D-subminiature Cannon o Cinch DB-25P maschio o equivalente, conforme agli standard.

La tabella seguente riporta l'assegnazione dei pin comunemente usati dalla maggior parte dei computer. In essa:

- “Input” indica un segnale, proveniente dal computer, in entrata nella stampante.
- “Output” indica un segnale in uscita dalla stampante.
- Il livello del segnale di contrassegno (logico 1) è -3 V o inferiore; per space (logico 0), è +3 V o superiore.

Pin Nr.	Nome Segnale	Direzione	Descrizione
1	FG	–	Frame Ground - struttura di massa.
2	TD	Output	Transmitted Data. Questo pin porta le informazioni dalla stampante al computer.
3	RD	Input	Received Data. Questo pin porta le informazioni dal computer alla stampante.
4	RTS	Output	Request To Send. Vengono inviati Space quando la stampante è pronta a trasmettere i dati.
5	CTS	Input	Clear To Send. Vengono inviati Space quando il computer è pronto a ricevere i dati.
6	DSR	Input	Data Set Ready. Vengono inviati Space appena il computer è acceso e pronto a funzionare.
7	SG	–	Signal Ground (ritorno comune).
8	CD	Input	Data Carrier Detect. Vengono inviati Space quando il computer consente alla stampante di riceverli.
11	RC	Output	Reverse Channel. E' utilizzato solo nel protocollo RC. Vengono inviati Space quando la stampante è pronta a inviare o ricevere i dati.
20	DTR	Output	Data Terminal Ready. Vengono inviati Space appena la stampante è accesa e pronta a funzionare.

## Opzioni seriali

Le opzioni seriali di seguito elencate devono essere impostate allo stesso modo sia sul computer che sulla stampante. Usando il pannello di controllo della stampante, il sistema operativo del computer o il vostro software, potete cambiare le opzioni specificate come “selezionabili.”

**Modo di trasmissione:** Asincrono, full duplex o half duplex (selez.).

**Velocità:** 150, 300, 600, 1200, 2400, 4800, 9600, or 19200 baud (selezionabile).

**Bit dati:** 7 o 8 bit (selezionabile).

**Bit di parità:** Odd, even, mark, space, o nessuno (selezion.).

**Bit di start:** 1 bit.

**Bit di stop:** 1 o 2 bit (selezionabile).

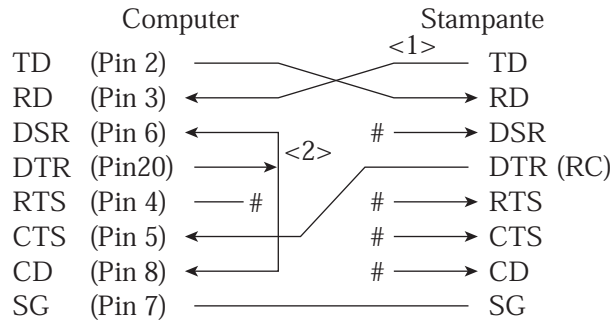
**Protocollo:** XON/XOFF (DC1/DC3), DTR (Data Terminal Ready), RC (Reverse Channel).

**Dimensioni del buffer:** 256, 2K, 8K, 24K, 32K, 96K o 128K byte (selez.).

## Schema dei collegamenti

Questa stampante consente due tipi di controllo della comunicazione seriale: DSR abilitato e DSR disabilitato. Il tipo da utilizzare è determinato dalle caratteristiche del vostro computer e a sua volta determinerà lo schema dei collegamenti del cavo di interfaccia. Per selezionare il controllo DSR abilitato e DSR disabilitato, usate la funzione **HARDWRE** (hardware) della stampante (vedere il Capitolo 5).

DSR disabilitato offre uno schema dei collegamenti e un tipo di comunicazione più semplice rispetto a DSR abilitato. Può essere usato come interfaccia con un IBM PC o con la maggior parte dei personal computer. Con DSR disabilitato, i segnali di input DSR, CTS, e CD sono considerati sempre alti qualunque sia il loro stato reale, non si richiede quindi il collegamento di questi pin. La figura seguente riporta lo schema dei collegamenti necessari per interfacciare un IBM PC.

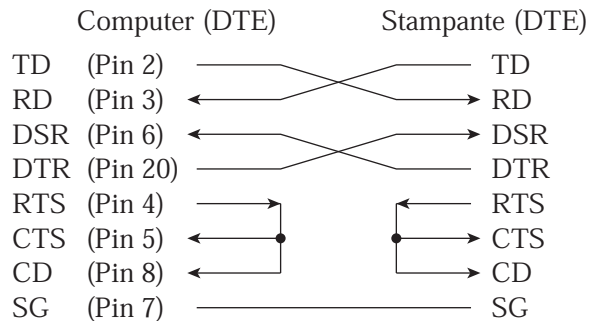


# indica un conduttore aperto.

Il conduttore <1> non necessario per il protocollo DTR (o RC).  
Alcuni computer possono non richiedere il conduttore <2> .

Il controllo DSR abilitato rende operativa la comunicazione con un'interfaccia RS-232C. I segnali input di controllo CTS e DSR vengono abilitati; CD è ignorato. DSR deve essere alto quando la stampante riceve dei dati. Se la stampante stessa ha dati da trasmettere al computer, li invia immediatamente, quando DSR e CTS sono alti.

Per il collegamento ad un dispositivo DCE (unità di comunicazione dati) con il controllo DSR abilitato, usate un cavo diretto. Per il collegamento ad un dispositivo DTE (unità terminale dati), usate un cavo null-modem come quello descritto di seguito.



## Protocolli seriali

Un protocollo è una serie di istruzioni che controlla il modo in cui i dati vengono trasmessi tra dispositivi diversi quali computer e stampante. Esso assicura che il computer non invii informazioni alla stampante più velocemente di quanto possano essere elaborate. Informando il computer quando essa è pronta a ricevere i dati, il protocollo impedisce una saturazione del buffer.

Questa stampante prevede quattro protocolli differenti per il collegamento a differenti computer: XON/XOFF, DTR, RC, e ETX/ACK. La tabella seguente descrive ognuno dei protocolli. Se la documentazione del vostro computer non indica il protocollo da usare, provate a scegliere DTR.

Protocollo	Descrizione
XON/XOFF (DC1/DC3)	Quando la stampante è pronta a ricevere i dati, essa invia il codice XON (DC1) (hex 11). Quando nel buffer rimangono meno di 255 byte di spazio (o quando essa è posta offline), la stampante invia il codice XOFF (DC3) (hex 13). (Quando l'input del buffer è configurato a 256 byte, il suo limite è ridotto da 255 byte a 63.) Il computer deve arrestare la trasmissione dei dati entro 255 (63) caratteri dal ricevimento di XOFF, o l'informazione può essere persa. Se termina la carta, la stampante invia un codice NAK (hex 15).
DTR	Questo è un protocollo hardware; in pratica il segnale DTR sul pin 20 del cavo di interfaccia è usato per il controllo del flusso dei dati invece che per l'invio di un codice carattere. Quando la stampante è pronta a ricevere i dati, il pin 20 è alto. Quando nel buffer rimangono meno di 255 (63) byte di spazio, il pin 20 diventa basso. Il computer deve arrestare la trasmissione dei dati entro 255 (63) caratteri prima che DTR diventi basso, o l'informazione può essere persa.
RC	Questo protocollo è uguale a quello DTR, eccetto per il fatto che utilizza il segnale Reverse Channel (pin 11) al posto di quello Data Terminal Ready (pin 20).



## SET CARATTERI

### SET CARATTERI 1 E 2 (DPL24C PLUS E EMULAZIONE IBM XL24E)

Riportiamo di seguito i set caratteri 1 e 2 della pagina codice 437, disponibile nel set comandi DPL24C PLUS e nell'emulazione IBM Proprinter XL24E. I set caratteri nei riquadri 1 e 2 sono diversi, mentre quelli del set 2 variano a seconda dei set di caratteri nazionali. La pagina 437 è per il set di caratteri USA.

#### Set caratteri 1 di pagina codice 437

L\H	0	1	2	3	4	5	6	7	8	9	A	B	C	D	E	F
0	NUL DLE SP	0	@	P	~	p	NUL DLE	á	í	ó	ú	û	ü	ÿ	ÿ	ÿ
1	SOH DC1 !	1	A	Q	a	q	SOH DC1	â	î	ô	û	ü	ÿ	ÿ	ÿ	ÿ
2	STX DC2 "	2	B	R	b	r	STX DC2	ã	ï	õ	ü	ü	ÿ	ÿ	ÿ	ÿ
3	ETX DC3 #	3	C	S	c	s	ETX DC3	ä	ï	ö	ü	ü	ÿ	ÿ	ÿ	ÿ
4	BOT DC4 \$	4	D	T	d	t	BOT DC4	å	ï	ö	ü	ü	ÿ	ÿ	ÿ	ÿ
5	ENQ NAK %	5	E	U	e	u	ENQ NAK	ä	ï	ö	ü	ü	ÿ	ÿ	ÿ	ÿ
6	ACK SYN &	6	F	V	f	v	ACK SYN	ä	ï	ö	ü	ü	ÿ	ÿ	ÿ	ÿ
7	BEL ETB '	7	G	W	g	w	BEL ETB	ä	ï	ö	ü	ü	ÿ	ÿ	ÿ	ÿ
8	BS CAN (	8	H	X	h	x	BS CAN	ä	ï	ö	ü	ü	ÿ	ÿ	ÿ	ÿ
9	HT EM )	9	I	Y	i	y	HT EM	ä	ï	ö	ü	ü	ÿ	ÿ	ÿ	ÿ
A	LF SUB *	:	J	Z	j	z	LF SUB	ä	ï	ö	ü	ü	ÿ	ÿ	ÿ	ÿ
B	VT ESC +	;	K	[	k	{	VT ESC	ä	ï	ö	ü	ü	ÿ	ÿ	ÿ	ÿ
C	FF FS ,	<	L	\	l		FF FS	ä	ï	ö	ü	ü	ÿ	ÿ	ÿ	ÿ
D	CR GS -	=	M	]	m	}	CR GS	ä	ï	ö	ü	ü	ÿ	ÿ	ÿ	ÿ
E	SO RS .	>	N	^	n	~	SO RS	ä	ï	ö	ü	ü	ÿ	ÿ	ÿ	ÿ
F	SI US /	?	O	_	o	DEL	SI US	ä	ï	ö	ü	ü	ÿ	ÿ	ÿ	ÿ

#### Set caratteri 2 di pagina codice 437

L\H	0	1	2	3	4	5	6	7	8	9	A	B	C	D	E	F
0	NUL DLE SP	0	@	P	~	p	Ç È	á	í	ó	ú	û	ü	ÿ	ÿ	ÿ
1	SOH DC1 !	1	A	Q	a	q	Ç È	â	î	ô	û	ü	ÿ	ÿ	ÿ	ÿ
2	STX DC2 "	2	B	R	b	r	Ç È	ã	ï	õ	ü	ü	ÿ	ÿ	ÿ	ÿ
3	DC3 #	3	C	S	c	s	Ç È	ä	ï	ö	ü	ü	ÿ	ÿ	ÿ	ÿ
4	DC4 \$	4	D	T	d	t	Ç È	å	ï	ö	ü	ü	ÿ	ÿ	ÿ	ÿ
5	%	5	E	U	e	u	Ç È	ä	ï	ö	ü	ü	ÿ	ÿ	ÿ	ÿ
6	&	6	F	V	f	v	Ç È	ä	ï	ö	ü	ü	ÿ	ÿ	ÿ	ÿ
7	'	7	G	W	g	w	Ç È	ä	ï	ö	ü	ü	ÿ	ÿ	ÿ	ÿ
8	(	8	H	X	h	x	Ç È	ä	ï	ö	ü	ü	ÿ	ÿ	ÿ	ÿ
9	)	9	I	Y	i	y	Ç È	ä	ï	ö	ü	ü	ÿ	ÿ	ÿ	ÿ
A	*	:	J	Z	j	z	Ç È	ä	ï	ö	ü	ü	ÿ	ÿ	ÿ	ÿ
B	+	;	K	[	k	{	Ç È	ä	ï	ö	ü	ü	ÿ	ÿ	ÿ	ÿ
C	,	<	L	\	l		Ç È	ä	ï	ö	ü	ü	ÿ	ÿ	ÿ	ÿ
D	-	=	M	]	m	}	Ç È	ä	ï	ö	ü	ü	ÿ	ÿ	ÿ	ÿ
E	.	>	N	^	n	~	Ç È	ä	ï	ö	ü	ü	ÿ	ÿ	ÿ	ÿ
F	/	?	O	_	o	DEL	Ç È	ä	ï	ö	ü	ü	ÿ	ÿ	ÿ	ÿ

**SET CARATTERI  
CORSIVO E GRAFICI  
(EMULAZIONE ESC/PC2)**

Le due pagine seguenti mostrano i set caratteri disponibili nell'emulazione Epson ESC/P2, ciascuno differente nei codici da 128 a 255 (da hex 80 a FF).

**Set caratteri in corsivo**

L/H	0	1	2	3	4	5	6	7	8	9	A	B	C	D	E	F
0	NUL DLE SP	0	@	P	~	p	NUL DLE SP	0	@	P	~	p				
1	SOH DC1 !	1	A	Q	a	q	SOH DC1 !	1	A	Q	a	q				
2	STX DC2 "	2	B	R	b	r	STX DC2 "	2	B	R	b	r				
3	ETX DC3 #	3	C	S	c	s	ETX DC3 #	3	C	S	c	s				
4	EOF DC4 \$	4	D	T	d	t	EOF DC4 \$	4	D	T	d	t				
5	ENQ NAK %	5	E	U	e	u	ENQ NAK %	5	E	U	e	u				
6	ACK SYN &	6	F	V	f	v	ACK SYN &	6	F	V	f	v				
7	BEL ETB '	7	G	W	g	w	BEL ETB '	7	G	W	g	w				
8	BS CAN (	8	H	X	h	x	BS CAN (	8	H	X	h	x				
9	HT EM )	9	I	Y	i	y	HT EM )	9	I	Y	i	y				
A	LF SUB *	:	J	Z	j	z	LF SUB *	:	J	Z	j	z				
B	VT ESC +	;	K	[	k	{	VT ESC +	;	K	[	k	{				
C	FF FS ,	<	L	\	l		FF FS ,	<	L	\	l					
D	CR GS -	=	M	]	m	}	CR GS -	=	M	]	m	}				
E	SO RS .	>	N	^	n	~	SO RS .	>	N	^	n	~				
F	SI US /	?	O	_	o	DEL SI US /	?	O	_	o	SP					

**Set caratteri grafici 1**

L/H	0	1	2	3	4	5	6	7	8	9	A	B	C	D	E	F
0	NUL DLE SP	0	@	P	~	p	NUL DLE	á	:	L	⌘	α	≡			
1	SOH DC1 !	1	A	Q	a	q	SOH DC1	í	⌠	⌡	β	±				
2	STX DC2 "	2	B	R	b	r	STX DC2	ó	⌢	⌣	Γ	≥				
3	ETX DC3 #	3	C	S	c	s	ETX DC3	ú	⌤	⌥	π	≤				
4	EOF DC4 \$	4	D	T	d	t	EOF DC4	ñ	⌦	⌧	Σ	∫				
5	ENQ \$ %	5	E	U	e	u	ENQ NAK	ñ	⌨	〈	σ	∫				
6	ACK SYN &	6	F	V	f	v	ACK SYN	ã	〉	⌫	τ	±				
7	BEL ETB '	7	G	W	g	w	BEL ETB	ø	⌬	⌭	∞	∞				
8	BS CAN (	8	H	X	h	x	BS CAN	¿	⌮	⌯	•	•				
9	HT EM )	9	I	Y	i	y	HT EM	¡	⌰	⌱	Ω	∞				
A	LF SUB *	:	J	Z	j	z	LF SUB	ª	⌲	⌳	∞	∞				
B	VT ESC +	;	K	[	k	{	VT ESC	½	⌴	⌵	δ	√				
C	FF FS ,	<	L	\	l		FF FS	¾	⌶	⌷	∞	∞				
D	CR GS -	=	M	]	m	}	CR GS	ı	⌸	⌹	∞	∞				
E	SO RS .	>	N	^	n	~	SO RS	«	⌺	⌻	∞	∞				
F	SI US /	?	O	_	o	DEL SI US /	»	⌼	⌽	⌿	∞	∞				



Set caratteri grafici 2

L/H	0	1	2	3	4	5	6	7	8	9	A	B	C	D	E	F
0	NUL DLE SP	0	@	P	~	p	ç	é	á	⋮	⋮	⋮	⋮	⋮	⋮	⋮
1	SOH DC1 !	1	A	Q	a	q	ü	æ	í	⋮	⋮	⋮	⋮	⋮	⋮	⋮
2	STX DC2 "	2	B	R	b	r	é	Æ	ó	⋮	⋮	⋮	⋮	⋮	⋮	⋮
3	ETX DC3 #	3	C	S	c	s	â	ô	ú	⋮	⋮	⋮	⋮	⋮	⋮	⋮
4	EOF DC4 \$	4	D	T	d	t	ä	ö	ñ	⋮	⋮	⋮	⋮	⋮	⋮	⋮
5	ENQ \$ %	5	E	U	e	u	à	ò	ñ	⋮	⋮	⋮	⋮	⋮	⋮	⋮
6	ACK SYN &	6	F	V	f	v	â	û	â	⋮	⋮	⋮	⋮	⋮	⋮	⋮
7	BEL ETB '	7	G	W	g	w	ç	ù	ó	⋮	⋮	⋮	⋮	⋮	⋮	⋮
8	BS CAN (	8	H	X	h	x	è	ý	ï	⋮	⋮	⋮	⋮	⋮	⋮	⋮
9	HT EM )	9	I	Y	i	y	è	ö	ï	⋮	⋮	⋮	⋮	⋮	⋮	⋮
A	LF SUB *	:	J	Z	j	z	è	ù	ü	⋮	⋮	⋮	⋮	⋮	⋮	⋮
B	VT ESC +	;	K	[	k	{	i	c	½	⋮	⋮	⋮	⋮	⋮	⋮	⋮
C	FF FS ,	<	L	\	l		í	£	¼	⋮	⋮	⋮	⋮	⋮	⋮	⋮
D	CR GS -	=	M	]	m	}	í	¥	¾	⋮	⋮	⋮	⋮	⋮	⋮	⋮
E	SO BS .	>	N	^	n	~	À	¤	»	⋮	⋮	⋮	⋮	⋮	⋮	⋮
F	SI US /	?	O	_	o	DEL	À	¤	»	⋮	⋮	⋮	⋮	⋮	⋮	⋮

**SET CARATTERI NAZIONALI (TUTTE LE EMULAZIONI)**

Qui sotto sono riportati 50 set di caratteri nazionali per tutte le emulazioni della stampante. Essi supportano diversi caratteri e simboli specifici delle singole lingue. Si noti che queste tabelle sono per Courier 10, un font residente, e che alcuni dei set di caratteri nazionali non hanno alcuni caratteri e simboli il cui uso dipende dai font residenti. Per dettagli si veda la tabella alla fine di questa appendice.

Quando i seguenti set di caratteri vengono usati in un'emulazione di Epson ESC, la stampa dei caratteri del codice FFh non viene supportata. ECMA94, ISO8859, ISO-LTN, ISO-TUK, CYRILIC, LATIN-9

**PAGE 437/USA (Pagina codice 437/USA)**

**UK (Inglese britannico)**

L/H	0	1	2	3	4	5	6	7	8	9	A	B	C	D	E	F
0																
1		!	"	#	\$	%	&	'	(	)	*	+	,	-	>	/?
2		0	1	2	3	4	5	6	7	8	9	A	B	C	D	E
3		@	P	Q	R	S	T	U	V	W	X	Y	Z	[	\	]
4		^	~	`	a	b	c	d	e	f	g	h	i	j	k	l
5		0	1	2	3	4	5	6	7	8	9	A	B	C	D	E
6		€	£	¤	¥	¦	§	¨	©	ª	«	»	¼	½	¾	¸
7		À	Á	Â	Ã	Ä	Å	Æ	Ç	È	É	Ê	Ë	Ì	Í	Î
8		Ï	Ð	Ñ	Ò	Ó	Ô	Õ	Ö	×	Ø	Ù	Ú	Û	Ü	Ý
9		Þ	ß	à	á	â	ã	ä	å	æ	ç	è	é	ê	ë	ì
A		í	î	ï	ð	ñ	ò	ó	ô	õ	ö	÷	ø	ù	ú	û
B		ü	ý	þ	ß	À	Á	Â	Ã	Ä	Å	Æ	Ç	È	É	Ê
C		Ë	Ì	Í	Î	Ï	Ð	Ñ	Ò	Ó	Ô	Õ	Ö	×	Ø	Ù
D		Ú	Û	Ü	Ý	Þ	ß	à	á	â	ã	ä	å	æ	ç	è
E		é	ê	ë	ì	í	î	ï	ð	ñ	ò	ó	ô	õ	ö	÷
F		ø	ù	ú	û	ü	ý	þ	ß	À	Á	Â	Ã	Ä	Å	Æ

L/H	0	1	2	3	4	5	6	7	8	9	A	B	C	D	E	F
0																
1		!	"	#	\$	%	&	'	(	)	*	+	,	-	>	/?
2		0	1	2	3	4	5	6	7	8	9	A	B	C	D	E
3		@	P	Q	R	S	T	U	V	W	X	Y	Z	[	\	]
4		^	~	`	a	b	c	d	e	f	g	h	i	j	k	l
5		0	1	2	3	4	5	6	7	8	9	A	B	C	D	E
6		€	£	¤	¥	¦	§	¨	©	ª	«	»	¼	½	¾	¸
7		À	Á	Â	Ã	Ä	Å	Æ	Ç	È	É	Ê	Ë	Ì	Í	Î
8		Ï	Ð	Ñ	Ò	Ó	Ô	Õ	Ö	×	Ø	Ù	Ú	Û	Ü	Ý
9		Þ	ß	à	á	â	ã	ä	å	æ	ç	è	é	ê	ë	ì
A		í	î	ï	ð	ñ	ò	ó	ô	õ	ö	÷	ø	ù	ú	û
B		ü	ý	þ	ß	À	Á	Â	Ã	Ä	Å	Æ	Ç	È	É	Ê
C		Ë	Ì	Í	Î	Ï	Ð	Ñ	Ò	Ó	Ô	Õ	Ö	×	Ø	Ù
D		Ú	Û	Ü	Ý	Þ	ß	à	á	â	ã	ä	å	æ	ç	è
E		é	ê	ë	ì	í	î	ï	ð	ñ	ò	ó	ô	õ	ö	÷
F		ø	ù	ú	û	ü	ý	þ	ß	À	Á	Â	Ã	Ä	Å	Æ

**GERMAN (Tedesco)**

**SWEDISH (Svedese)**

L/H	0	1	2	3	4	5	6	7	8	9	A	B	C	D	E	F
0																
1		!	"	#	\$	%	&	'	(	)	*	+	,	-	>	/?
2		0	1	2	3	4	5	6	7	8	9	A	B	C	D	E
3		@	P	Q	R	S	T	U	V	W	X	Y	Z	[	\	]
4		^	~	`	a	b	c	d	e	f	g	h	i	j	k	l
5		0	1	2	3	4	5	6	7	8	9	A	B	C	D	E
6		€	£	¤	¥	¦	§	¨	©	ª	«	»	¼	½	¾	¸
7		À	Á	Â	Ã	Ä	Å	Æ	Ç	È	É	Ê	Ë	Ì	Í	Î
8		Ï	Ð	Ñ	Ò	Ó	Ô	Õ	Ö	×	Ø	Ù	Ú	Û	Ü	Ý
9		Þ	ß	à	á	â	ã	ä	å	æ	ç	è	é	ê	ë	ì
A		í	î	ï	ð	ñ	ò	ó	ô	õ	ö	÷	ø	ù	ú	û
B		ü	ý	þ	ß	À	Á	Â	Ã	Ä	Å	Æ	Ç	È	É	Ê
C		Ë	Ì	Í	Î	Ï	Ð	Ñ	Ò	Ó	Ô	Õ	Ö	×	Ø	Ù
D		Ú	Û	Ü	Ý	Þ	ß	à	á	â	ã	ä	å	æ	ç	è
E		é	ê	ë	ì	í	î	ï	ð	ñ	ò	ó	ô	õ	ö	÷
F		ø	ù	ú	û	ü	ý	þ	ß	À	Á	Â	Ã	Ä	Å	Æ

L/H	0	1	2	3	4	5	6	7	8	9	A	B	C	D	E	F
0																
1		!	"	#	\$	%	&	'	(	)	*	+	,	-	>	/?
2		0	1	2	3	4	5	6	7	8	9	A	B	C	D	E
3		@	P	Q	R	S	T	U	V	W	X	Y	Z	[	\	]
4		^	~	`	a	b	c	d	e	f	g	h	i	j	k	l
5		0	1	2	3	4	5	6	7	8	9	A	B	C	D	E
6		€	£	¤	¥	¦	§	¨	©	ª	«	»	¼	½	¾	¸
7		À	Á	Â	Ã	Ä	Å	Æ	Ç	È	É	Ê	Ë	Ì	Í	Î
8		Ï	Ð	Ñ	Ò	Ó	Ô	Õ	Ö	×	Ø	Ù	Ú	Û	Ü	Ý
9		Þ	ß	à	á	â	ã	ä	å	æ	ç	è	é	ê	ë	ì
A		í	î	ï	ð	ñ	ò	ó	ô	õ	ö	÷	ø	ù	ú	û
B		ü	ý	þ	ß	À	Á	Â	Ã	Ä	Å	Æ	Ç	È	É	Ê
C		Ë	Ì	Í	Î	Ï	Ð	Ñ	Ò	Ó	Ô	Õ	Ö	×	Ø	Ù
D		Ú	Û	Ü	Ý	Þ	ß	à	á	â	ã	ä	å	æ	ç	è
E		é	ê	ë	ì	í	î	ï	ð	ñ	ò	ó	ô	õ	ö	÷
F		ø	ù	ú	û	ü	ý	þ	ß	À	Á	Â	Ã	Ä	Å	Æ

ISO8859/ECMA94 (ISO 8859-1/ECMA94)

PAGE 850 (Pagina codice 850 Multilingue)

L/H	0	1	2	3	4	5	6	7	8	9	A	B	C	D	E	F
0					@	P	^	p								
1		!	1	A	Q	R	a	q								
2		"	2	B	R	S	b	r								
3	♥	#	3	C	S	T	c	s								
4	♦	\$	4	D	T	U	d	t								
5	♣	%	5	E	V	F	e	v								
6		&	6	F	V	W	f	w								
7		'	7	G	W	X	g	w								
8		(	8	H	X	Y	h	x								
9		)	9	I	Y	Z	i	y								
A		*	A	J	Z	[	j	z								
B		+	B	K	[	\	k	\								
C		<	C	L	\	]	l	]								
D		>	D	M	^	~	m	~								
E		.	E	N	^	~	n	~								
F		/	F	O	_	o	o	o								

L/H	0	1	2	3	4	5	6	7	8	9	A	B	C	D	E	F
0					@	P	^	p								
1		!	1	A	Q	R	a	q								
2		"	2	B	R	S	b	r								
3	♥	#	3	C	S	T	c	s								
4	♦	\$	4	D	T	U	d	t								
5	♣	%	5	E	V	F	e	v								
6		&	6	F	V	W	f	w								
7		'	7	G	W	X	g	w								
8		(	8	H	X	Y	h	x								
9		)	9	I	Y	Z	i	y								
A		*	A	J	Z	[	j	z								
B		+	B	K	[	\	k	\								
C		<	C	L	\	]	l	]								
D		>	D	M	^	~	m	~								
E		.	E	N	^	~	n	~								
F		/	F	O	_	o	o	o								

PAGE852 / PG852-T (Pagina codice 852)

PAGE855 (Pagina codice 855)

L/H	0	1	2	3	4	5	6	7	8	9	A	B	C	D	E	F
0					@	P	^	p								
1		!	1	A	Q	R	a	q								
2		"	2	B	R	S	b	r								
3	♥	#	3	C	S	T	c	s								
4	♦	\$	4	D	T	U	d	t								
5	♣	%	5	E	V	F	e	v								
6		&	6	F	V	W	f	w								
7		'	7	G	W	X	g	w								
8		(	8	H	X	Y	h	x								
9		)	9	I	Y	Z	i	y								
A		*	A	J	Z	[	j	z								
B		+	B	K	[	\	k	\								
C		<	C	L	\	]	l	]								
D		>	D	M	^	~	m	~								
E		.	E	N	^	~	n	~								
F		/	F	O	_	o	o	o								

L/H	0	1	2	3	4	5	6	7	8	9	A	B	C	D	E	F
0					@	P	^	p								
1		!	1	A	Q	R	a	q								
2		"	2	B	R	S	b	r								
3	♥	#	3	C	S	T	c	s								
4	♦	\$	4	D	T	U	d	t								
5	♣	%	5	E	V	F	e	v								
6		&	6	F	V	W	f	w								
7		'	7	G	W	X	g	w								
8		(	8	H	X	Y	h	x								
9		)	9	I	Y	Z	i	y								
A		*	A	J	Z	[	j	z								
B		+	B	K	[	\	k	\								
C		<	C	L	\	]	l	]								
D		>	D	M	^	~	m	~								
E		.	E	N	^	~	n	~								
F		/	F	O	_	o	o	o								

PAGE860 (Pagina codice 860-Portogallo)

L/H	0	1	2	3	4	5	6	7	8	9	A	B	C	D	E	F
0					@	P	^	ç	é	á	À	Á	Â	Ã	Ä	Å
1		!	"	#	\$	%	&	'	(	)	*	+	;	<	=	>
2		1	2	3	4	5	6	7	8	9	A	B	C	D	E	F
3	♥															
4	♦															
5	♣	\$														
6	♠															
7																
8																
9																
A																
B																
C																
D																
E																
F																

PAGE863 (Pagina codice 863-Canada-francese)

L/H	0	1	2	3	4	5	6	7	8	9	A	B	C	D	E	F
0					@	P	^	ç	é	á	À	Á	Â	Ã	Ä	Å
1		!	"	#	\$	%	&	'	(	)	*	+	;	<	=	>
2		1	2	3	4	5	6	7	8	9	A	B	C	D	E	F
3	♥															
4	♦															
5	♣	\$														
6	♠															
7																
8																
9																
A																
B																
C																
D																
E																
F																

PAGE865 (Pagina codice 865-Scandinavia)

L/H	0	1	2	3	4	5	6	7	8	9	A	B	C	D	E	F
0					@	P	^	ç	é	á	À	Á	Â	Ã	Ä	Å
1		!	"	#	\$	%	&	'	(	)	*	+	;	<	=	>
2		1	2	3	4	5	6	7	8	9	A	B	C	D	E	F
3	♥															
4	♦															
5	♣	\$														
6	♠															
7																
8																
9																
A																
B																
C																
D																
E																
F																

PAGE866 (Pagina codice 866-Cirillico)

L/H	0	1	2	3	4	5	6	7	8	9	A	B	C	D	E	F
0					@	P	^	ç	é	á	À	Á	Â	Ã	Ä	Å
1		!	"	#	\$	%	&	'	(	)	*	+	;	<	=	>
2		1	2	3	4	5	6	7	8	9	A	B	C	D	E	F
3	♥															
4	♦															
5	♣	\$														
6	♠															
7																
8																
9																
A																
B																
C																
D																
E																
F																

HUNGARY/HUNG-T (Ungheria)

L/H	0	1	2	3	4	5	6	7	8	9	A	B	C	D	E	F
0					@	P	^	Ç	É	Á	Ë	Ï	Å	Æ	ƒ	≡
1		!	1	A	B	Q	a	ç	é	í	ë	ï	å	æ	ƒ	±
2		"	2	B	R	R	b	ç	é	ó	ë	ï	å	æ	ƒ	≥
3	♥	#	3	C	S	T	c	ç	é	ő	ë	ï	å	æ	ƒ	≤
4	♦	\$	4	D	E	U	d	ç	é	ű	ë	ï	å	æ	ƒ	∫
5	♣	%	5	E	F	V	e	ç	é	ú	ë	ï	å	æ	ƒ	+
6	♠	&	6	F	G	W	f	ç	é	ű	ë	ï	å	æ	ƒ	≈
7		'	7	G	H	X	g	ç	é	ő	ë	ï	å	æ	ƒ	°
8		(	8	H	I	Y	h	ç	é	ű	ë	ï	å	æ	ƒ	•
9		)	9	I	J	Z	i	ç	é	ű	ë	ï	å	æ	ƒ	•
A		*	A	J	K	L	j	ç	é	ű	ë	ï	å	æ	ƒ	•
B		+	B	K	L	M	k	ç	é	ű	ë	ï	å	æ	ƒ	•
C		,	C	L	M	N	l	ç	é	ű	ë	ï	å	æ	ƒ	•
D		=	D	M	N	O	m	ç	é	ű	ë	ï	å	æ	ƒ	•
E		-	E	N	O		n	ç	é	ű	ë	ï	å	æ	ƒ	•
F		.	F	O			o	ç	é	ű	ë	ï	å	æ	ƒ	•
F		/	F					ç	é	ű	ë	ï	å	æ	ƒ	•

SLOV/SLOV-T (Sloveno)

L/H	0	1	2	3	4	5	6	7	8	9	A	B	C	D	E	F
0					@	P	^	Ç	É	Á	Ë	Ï	Å	Æ	ƒ	≡
1		!	1	A	B	Q	a	ç	é	í	ë	ï	å	æ	ƒ	±
2		"	2	B	R	R	b	ç	é	ó	ë	ï	å	æ	ƒ	≥
3	♥	#	3	C	S	T	c	ç	é	ő	ë	ï	å	æ	ƒ	≤
4	♦	\$	4	D	E	U	d	ç	é	ű	ë	ï	å	æ	ƒ	∫
5	♣	%	5	E	F	V	e	ç	é	ú	ë	ï	å	æ	ƒ	+
6	♠	&	6	F	G	W	f	ç	é	ű	ë	ï	å	æ	ƒ	≈
7		'	7	G	H	X	g	ç	é	ő	ë	ï	å	æ	ƒ	°
8		(	8	H	I	Y	h	ç	é	ű	ë	ï	å	æ	ƒ	•
9		)	9	I	J	Z	i	ç	é	ű	ë	ï	å	æ	ƒ	•
A		*	A	J	K	L	j	ç	é	ű	ë	ï	å	æ	ƒ	•
B		+	B	K	L	M	k	ç	é	ű	ë	ï	å	æ	ƒ	•
C		,	C	L	M	N	l	ç	é	ű	ë	ï	å	æ	ƒ	•
D		=	D	M	N	O	m	ç	é	ű	ë	ï	å	æ	ƒ	•
E		-	E	N	O		n	ç	é	ű	ë	ï	å	æ	ƒ	•
F		.	F	O			o	ç	é	ű	ë	ï	å	æ	ƒ	•
F		/	F					ç	é	ű	ë	ï	å	æ	ƒ	•

POLISH/POLSH-T (Polonia)

L/H	0	1	2	3	4	5	6	7	8	9	A	B	C	D	E	F
0					@	P	^	Ç	É	Á	Ë	Ï	Å	Æ	ƒ	≡
1		!	1	A	B	Q	a	ç	é	í	ë	ï	å	æ	ƒ	±
2		"	2	B	R	R	b	ç	é	ó	ë	ï	å	æ	ƒ	≥
3	♥	#	3	C	S	T	c	ç	é	ő	ë	ï	å	æ	ƒ	≤
4	♦	\$	4	D	E	U	d	ç	é	ű	ë	ï	å	æ	ƒ	∫
5	♣	%	5	E	F	V	e	ç	é	ú	ë	ï	å	æ	ƒ	+
6	♠	&	6	F	G	W	f	ç	é	ű	ë	ï	å	æ	ƒ	≈
7		'	7	G	H	X	g	ç	é	ő	ë	ï	å	æ	ƒ	°
8		(	8	H	I	Y	h	ç	é	ű	ë	ï	å	æ	ƒ	•
9		)	9	I	J	Z	i	ç	é	ű	ë	ï	å	æ	ƒ	•
A		*	A	J	K	L	j	ç	é	ű	ë	ï	å	æ	ƒ	•
B		+	B	K	L	M	k	ç	é	ű	ë	ï	å	æ	ƒ	•
C		,	C	L	M	N	l	ç	é	ű	ë	ï	å	æ	ƒ	•
D		=	D	M	N	O	m	ç	é	ű	ë	ï	å	æ	ƒ	•
E		-	E	N	O		n	ç	é	ű	ë	ï	å	æ	ƒ	•
F		.	F	O			o	ç	é	ű	ë	ï	å	æ	ƒ	•
F		/	F					ç	é	ű	ë	ï	å	æ	ƒ	•

MAZOWIA/MAZOW-T (Mazowia)

L/H	0	1	2	3	4	5	6	7	8	9	A	B	C	D	E	F
0					@	P	^	Ç	É	Á	Ë	Ï	Å	Æ	ƒ	≡
1		!	1	A	B	Q	a	ç	é	í	ë	ï	å	æ	ƒ	±
2		"	2	B	R	R	b	ç	é	ó	ë	ï	å	æ	ƒ	≥
3	♥	#	3	C	S	T	c	ç	é	ő	ë	ï	å	æ	ƒ	≤
4	♦	\$	4	D	E	U	d	ç	é	ű	ë	ï	å	æ	ƒ	∫
5	♣	%	5	E	F	V	e	ç	é	ú	ë	ï	å	æ	ƒ	+
6	♠	&	6	F	G	W	f	ç	é	ű	ë	ï	å	æ	ƒ	≈
7		'	7	G	H	X	g	ç	é	ő	ë	ï	å	æ	ƒ	°
8		(	8	H	I	Y	h	ç	é	ű	ë	ï	å	æ	ƒ	•
9		)	9	I	J	Z	i	ç	é	ű	ë	ï	å	æ	ƒ	•
A		*	A	J	K	L	j	ç	é	ű	ë	ï	å	æ	ƒ	•
B		+	B	K	L	M	k	ç	é	ű	ë	ï	å	æ	ƒ	•
C		,	C	L	M	N	l	ç	é	ű	ë	ï	å	æ	ƒ	•
D		=	D	M	N	O	m	ç	é	ű	ë	ï	å	æ	ƒ	•
E		-	E	N	O		n	ç	é	ű	ë	ï	å	æ	ƒ	•
F		.	F	O			o	ç	é	ű	ë	ï	å	æ	ƒ	•
F		/	F					ç	é	ű	ë	ï	å	æ	ƒ	•

LATIN2/LATN2/T (Latino 2)

L/H	0	1	2	3	4	5	6	7	8	9	A	B	C	D	E	F
0																
1		!	"	#	\$	%	&	'	(	)	*	+	,	<	>	/
2		0	@	P	Q	R	S	T	U	V	W	X	Y	Z	[	]
3		1	A	B	C	D	E	F	G	H	I	J	K	L	M	N
4	♥															
5	♦															
6	♣															
7																
8																
9																
A																
B																
C																
D																
E																
F																

KAMENIC/KAMEN-T (Kamenicky)

L/H	0	1	2	3	4	5	6	7	8	9	A	B	C	D	E	F
0																
1		!	"	#	\$	%	&	'	(	)	*	+	,	<	>	/
2		0	@	P	Q	R	S	T	U	V	W	X	Y	Z	[	]
3		1	A	B	C	D	E	F	G	H	I	J	K	L	M	N
4	♥															
5	♦															
6	♣															
7																
8																
9																
A																
B																
C																
D																
E																
F																

TURKY/TURKY-T (Turco)

L/H	0	1	2	3	4	5	6	7	8	9	A	B	C	D	E	F
0																
1		!	"	#	\$	%	&	'	(	)	*	+	,	<	>	/
2		0	@	P	Q	R	S	T	U	V	W	X	Y	Z	[	]
3		1	A	B	C	D	E	F	G	H	I	J	K	L	M	N
4	♥															
5	♦															
6	♣															
7																
8																
9																
A																
B																
C																
D																
E																
F																

CYRILIC (Cirillico)

L/H	0	1	2	3	4	5	6	7	8	9	A	B	C	D	E	F
0																
1		!	"	#	\$	%	&	'	(	)	*	+	,	<	>	/
2		0	@	P	Q	R	S	T	U	V	W	X	Y	Z	[	]
3		1	A	B	C	D	E	F	G	H	I	J	K	L	M	N
4	♥															
5	♦															
6	♣															
7																
8																
9																
A																
B																
C																
D																
E																
F																

IBM437 (IBM 437)

L/H	0	1	2	3	4	5	6	7	8	9	A	B	C	D	E	F
0																
1		!	"	#	\$	%	&	'	(	)	*	+	,	<	>	/?
2		0	1	2	3	4	5	6	7	8	9	A	B	C	D	E
3	♥															
4	♦															
5	♠															
6	♣															
7																
8																
9																
A																
B																
C																
D																
E																
F																

IBM851 (IBM 851)

L/H	0	1	2	3	4	5	6	7	8	9	A	B	C	D	E	F
0																
1		!	"	#	\$	%	&	'	(	)	*	+	,	<	>	/?
2		0	1	2	3	4	5	6	7	8	9	A	B	C	D	E
3	♥															
4	♦															
5	♠															
6	♣															
7																
8																
9																
A																
B																
C																
D																
E																
F																

ELOT928 (ELOT928)

L/H	0	1	2	3	4	5	6	7	8	9	A	B	C	D	E	F
0																
1		!	"	#	\$	%	&	'	(	)	*	+	,	<	>	/?
2		0	1	2	3	4	5	6	7	8	9	A	B	C	D	E
3	♥															
4	♦															
5	♠															
6	♣															
7																
8																
9																
A																
B																
C																
D																
E																
F																

PG-DHN (Codice pagina DHN)

L/H	0	1	2	3	4	5	6	7	8	9	A	B	C	D	E	F
0																
1		!	"	#	\$	%	&	'	(	)	*	+	,	<	>	/?
2		0	1	2	3	4	5	6	7	8	9	A	B	C	D	E
3	♥															
4	♦															
5	♠															
6	♣															
7																
8																
9																
A																
B																
C																
D																
E																
F																

LATIN-P (Latino polacco)

L/H	0	1	2	3	4	5	6	7	8	9	A	B	C	D	E	F
0																
1		!	"	#	\$	%	&	'	(	)	*	;	:	<	>	/?
2		0	1	2	3	4	5	6	7	8	9	A	B	C	D	E
3	♥															
4	♦															
5	♣															
6	♠															
7																
8																
9																
A																
B																
C																
D																
E																
F																

ISO-LTN (ISO Latino)

L/H	0	1	2	3	4	5	6	7	8	9	A	B	C	D	E	F
0																
1		!	"	#	\$	%	&	'	(	)	*	;	:	<	>	/?
2		0	1	2	3	4	5	6	7	8	9	A	B	C	D	E
3	♥															
4	♦															
5	♣															
6	♠															
7																
8																
9																
A																
B																
C																
D																
E																
F																

LITHUA1 (Lituano 1)

L/H	0	1	2	3	4	5	6	7	8	9	A	B	C	D	E	F
0																
1		!	"	#	\$	%	&	'	(	)	*	;	:	<	>	/?
2		0	1	2	3	4	5	6	7	8	9	A	B	C	D	E
3	♥															
4	♦															
5	♣															
6	♠															
7																
8																
9																
A																
B																
C																
D																
E																
F																

LITHUA2 (Lituano 2)

L/H	0	1	2	3	4	5	6	7	8	9	A	B	C	D	E	F
0																
1		!	"	#	\$	%	&	'	(	)	*	;	:	<	>	/?
2		0	1	2	3	4	5	6	7	8	9	A	B	C	D	E
3	♥															
4	♦															
5	♣															
6	♠															
7																
8																
9																
A																
B																
C																
D																
E																
F																



MIK

L/H	0	1	2	3	4	5	6	7	8	9	A	B	C	D	E	F
0																
1		!	"	#	\$	%	&	'	(	)	*	:	;	<	=	>
2		@	A	B	C	D	E	F	G	H	I	J	K	L	M	N
3		P	Q	R	S	T	U	V	W	X	Y	Z	[	\	]	~
4	♥															
5	♦															
6	♣															
7	♠															
8																
9																
A																
B																
C																
D																
E																
F																

MACEDON (Macedone)

L/H	0	1	2	3	4	5	6	7	8	9	A	B	C	D	E	F
0																
1		!	"	#	\$	%	&	'	(	)	*	:	;	<	=	>
2		@	A	B	C	D	E	F	G	H	I	J	K	L	M	N
3		P	Q	R	S	T	U	V	W	X	Y	Z	[	\	]	~
4	♥															
5	♦															
6	♣															
7	♠															
8																
9																
A																
B																
C																
D																
E																
F																

ABG

L/H	0	1	2	3	4	5	6	7	8	9	A	B	C	D	E	F
0																
1		!	"	#	\$	%	&	'	(	)	*	:	;	<	=	>
2		@	A	B	C	D	E	F	G	H	I	J	K	L	M	N
3		P	Q	R	S	T	U	V	W	X	Y	Z	[	\	]	~
4	♥															
5	♦															
6	♣															
7	♠															
8																
9																
A																
B																
C																
D																
E																
F																

ABY

L/H	0	1	2	3	4	5	6	7	8	9	A	B	C	D	E	F
0																
1		!	"	#	\$	%	&	'	(	)	*	:	;	<	=	>
2		@	A	B	C	D	E	F	G	H	I	J	K	L	M	N
3		P	Q	R	S	T	U	V	W	X	Y	Z	[	\	]	~
4	♥															
5	♦															
6	♣															
7	♠															
8																
9																
A																
B																
C																
D																
E																
F																

PG-MAC

L/H	0	1	2	3	4	5	6	7	8	9	A	B	C	D	E	F
0		0	Ж	П	ж	п	А	Р	а	Б	б	С	с	Т	т	Е
1		!	1	А	П	п	Б	В	а	Б	б	Г	г	Д	д	Е
2		"	2	В	Р	р	С	Т	В	В	в	Г	г	Д	д	Е
3	♥	#	3	С	Ц	ц	Д	Е	Г	Д	Е	Ф	ф	Х	х	У
4	♦	\$	4	Д	Е	Ф	Ф	В	Г	Д	Е	Ф	ф	Х	х	У
5	♣	%	5	Е	Ф	Ф	В	Г	Д	Е	Ф	ф	Х	х	У	У
6	♠	&	6	Ф	В	Г	В	Г	Д	Е	Ф	ф	Х	х	У	У
7		'	7	Г	В	Г	В	Г	Д	Е	Ф	ф	Х	х	У	У
8		(	8	В	Г	В	Г	Д	Е	Ф	ф	Х	х	У	У	У
9		)	9	И	С	И	С	И	С	И	С	И	С	И	С	И
A		*	*	И	С	И	С	И	С	И	С	И	С	И	С	И
B		+	+	И	С	И	С	И	С	И	С	И	С	И	С	И
C		<	<	И	С	И	С	И	С	И	С	И	С	И	С	И
D		=	=	И	С	И	С	И	С	И	С	И	С	И	С	И
E		>	>	И	С	И	С	И	С	И	С	И	С	И	С	И
F		/	/	И	С	И	С	И	С	И	С	И	С	И	С	И

ELOT927

L/H	0	1	2	3	4	5	6	7	8	9	A	B	C	D	E	F
0		0	@	Р	А	П	Р	А	Р	А	Р	κ	λ	μ	ν	ξ
1		!	1	А	В	Г	Δ	Ε	Ζ	Η	Θ	Ι	Κ	Λ	Μ	Ν
2		"	2	В	Р	С	Τ	Υ	Φ	Χ	Ψ	Ω	α	β	γ	δ
3	♥	#	3	С	Т	У	Ф	Х	Ψ	Ω	α	β	γ	δ	ε	ζ
4	♦	\$	4	Д	Е	Ф	В	Г	Д	Е	Ф	В	Г	Д	Е	Ф
5	♣	%	5	Е	Ф	В	Г	Д	Е	Ф	В	Г	Д	Е	Ф	В
6	♠	&	6	Ф	В	Г	Д	Е	Ф	В	Г	Д	Е	Ф	В	Г
7		'	7	Г	В	Г	Д	Е	Ф	В	Г	Д	Е	Ф	В	Г
8		(	8	В	Р	С	Τ	Υ	Φ	Χ	Ψ	Ω	α	β	γ	δ
9		)	9	И	С	Т	У	Ф	Х	Ψ	Ω	α	β	γ	δ	ε
A		*	*	И	С	Т	У	Ф	Х	Ψ	Ω	α	β	γ	δ	ε
B		+	+	И	С	Т	У	Ф	Х	Ψ	Ω	α	β	γ	δ	ε
C		<	<	И	С	Т	У	Ф	Х	Ψ	Ω	α	β	γ	δ	ε
D		=	=	И	С	Т	У	Ф	Х	Ψ	Ω	α	β	γ	δ	ε
E		>	>	И	С	Т	У	Ф	Х	Ψ	Ω	α	β	γ	δ	ε
F		/	/	И	С	Т	У	Ф	Х	Ψ	Ω	α	β	γ	δ	ε

DECGR

L/H	0	1	2	3	4	5	6	7	8	9	A	B	C	D	E	F
0		0	@	Р	А	П	Р	А	Р	А	Р	α	β	γ	δ	ε
1		!	1	А	В	Г	Δ	Ε	Ζ	Η	Θ	Ι	Κ	Λ	Μ	Ν
2		"	2	В	Р	С	Τ	Υ	Φ	Χ	Ψ	Ω	α	β	γ	δ
3	♥	#	3	С	Т	У	Ф	Х	Ψ	Ω	α	β	γ	δ	ε	ζ
4	♦	\$	4	Д	Е	Ф	В	Г	Д	Е	Ф	В	Г	Д	Е	Ф
5	♣	%	5	Е	Ф	В	Г	Д	Е	Ф	В	Г	Д	Е	Ф	В
6	♠	&	6	Ф	В	Г	Д	Е	Ф	В	Г	Д	Е	Ф	В	Г
7		'	7	Г	В	Г	Д	Е	Ф	В	Г	Д	Е	Ф	В	Г
8		(	8	В	Р	С	Τ	Υ	Φ	Χ	Ψ	Ω	α	β	γ	δ
9		)	9	И	С	Т	У	Ф	Х	Ψ	Ω	α	β	γ	δ	ε
A		*	*	И	С	Т	У	Ф	Х	Ψ	Ω	α	β	γ	δ	ε
B		+	+	И	С	Т	У	Ф	Х	Ψ	Ω	α	β	γ	δ	ε
C		<	<	И	С	Т	У	Ф	Х	Ψ	Ω	α	β	γ	δ	ε
D		=	=	И	С	Т	У	Ф	Х	Ψ	Ω	α	β	γ	δ	ε
E		>	>	И	С	Т	У	Ф	Х	Ψ	Ω	α	β	γ	δ	ε
F		/	/	И	С	Т	У	Ф	Х	Ψ	Ω	α	β	γ	δ	ε

GREEK 11

L/H	0	1	2	3	4	5	6	7	8	9	A	B	C	D	E	F
0		0	@	Р	А	П	Р	А	Р	А	Р	α	β	γ	δ	ε
1		!	1	А	В	Г	Δ	Ε	Ζ	Η	Θ	Ι	Κ	Λ	Μ	Ν
2		"	2	В	Р	С	Τ	Υ	Φ	Χ	Ψ	Ω	α	β	γ	δ
3	♥	#	3	С	Т	У	Ф	Х	Ψ	Ω	α	β	γ	δ	ε	ζ
4	♦	\$	4	Д	Е	Ф	В	Г	Д	Е	Ф	В	Г	Д	Е	Ф
5	♣	%	5	Е	Ф	В	Г	Д	Е	Ф	В	Г	Д	Е	Ф	В
6	♠	&	6	Ф	В	Г	Д	Е	Ф	В	Г	Д	Е	Ф	В	Г
7		'	7	Г	В	Г	Д	Е	Ф	В	Г	Д	Е	Ф	В	Г
8		(	8	В	Р	С	Τ	Υ	Φ	Χ	Ψ	Ω	α	β	γ	δ
9		)	9	И	С	Т	У	Ф	Х	Ψ	Ω	α	β	γ	δ	ε
A		*	*	И	С	Т	У	Ф	Х	Ψ	Ω	α	β	γ	δ	ε
B		+	+	И	С	Т	У	Ф	Х	Ψ	Ω	α	β	γ	δ	ε
C		<	<	И	С	Т	У	Ф	Х	Ψ	Ω	α	β	γ	δ	ε
D		=	=	И	С	Т	У	Ф	Х	Ψ	Ω	α	β	γ	δ	ε
E		>	>	И	С	Т	У	Ф	Х	Ψ	Ω	α	β	γ	δ	ε
F		/	/	И	С	Т	У	Ф	Х	Ψ	Ω	α	β	γ	δ	ε

PAGE862

L/H	0	1	2	3	4	5	6	7	8	9	A	B	C	D	E	F
0																
1		!	"	#	\$	%	&	'	(	)	*	+	,	<	=	>
2		0	1	2	3	4	5	6	7	8	9	A	B	C	D	E
3		@	P	Q	R	S	T	U	V	W	X	Y	Z	[	\	]
4		~	^	_												
5		0	1	2	3	4	5	6	7	8	9	A	B	C	D	E
6		@	P	Q	R	S	T	U	V	W	X	Y	Z	[	\	]
7		~	^	_												
8		0	1	2	3	4	5	6	7	8	9	A	B	C	D	E
9		@	P	Q	R	S	T	U	V	W	X	Y	Z	[	\	]
A		~	^	_												
B		0	1	2	3	4	5	6	7	8	9	A	B	C	D	E
C		@	P	Q	R	S	T	U	V	W	X	Y	Z	[	\	]
D		~	^	_												
E		0	1	2	3	4	5	6	7	8	9	A	B	C	D	E
F		@	P	Q	R	S	T	U	V	W	X	Y	Z	[	\	]

HBR OLD

L/H	0	1	2	3	4	5	6	7	8	9	A	B	C	D	E	F
0																
1		!	"	#	\$	%	&	'	(	)	*	+	,	<	=	>
2		0	1	2	3	4	5	6	7	8	9	A	B	C	D	E
3		@	P	Q	R	S	T	U	V	W	X	Y	Z	[	\	]
4		~	^	_												
5		0	1	2	3	4	5	6	7	8	9	A	B	C	D	E
6		@	P	Q	R	S	T	U	V	W	X	Y	Z	[	\	]
7		~	^	_												
8		0	1	2	3	4	5	6	7	8	9	A	B	C	D	E
9		@	P	Q	R	S	T	U	V	W	X	Y	Z	[	\	]
A		~	^	_												
B		0	1	2	3	4	5	6	7	8	9	A	B	C	D	E
C		@	P	Q	R	S	T	U	V	W	X	Y	Z	[	\	]
D		~	^	_												
E		0	1	2	3	4	5	6	7	8	9	A	B	C	D	E
F		@	P	Q	R	S	T	U	V	W	X	Y	Z	[	\	]

HBR DEC

L/H	0	1	2	3	4	5	6	7	8	9	A	B	C	D	E	F
0																
1		!	"	#	\$	%	&	'	(	)	*	+	,	<	=	>
2		0	1	2	3	4	5	6	7	8	9	A	B	C	D	E
3		@	P	Q	R	S	T	U	V	W	X	Y	Z	[	\	]
4		~	^	_												
5		0	1	2	3	4	5	6	7	8	9	A	B	C	D	E
6		@	P	Q	R	S	T	U	V	W	X	Y	Z	[	\	]
7		~	^	_												
8		0	1	2	3	4	5	6	7	8	9	A	B	C	D	E
9		@	P	Q	R	S	T	U	V	W	X	Y	Z	[	\	]
A		~	^	_												
B		0	1	2	3	4	5	6	7	8	9	A	B	C	D	E
C		@	P	Q	R	S	T	U	V	W	X	Y	Z	[	\	]
D		~	^	_												
E		0	1	2	3	4	5	6	7	8	9	A	B	C	D	E
F		@	P	Q	R	S	T	U	V	W	X	Y	Z	[	\	]

ISO-TUK

L/H	0	1	2	3	4	5	6	7	8	9	A	B	C	D	E	F
0																
1		!	"	#	\$	%	&	'	(	)	*	+	,	<	=	>
2		0	1	2	3	4	5	6	7	8	9	A	B	C	D	E
3		@	P	Q	R	S	T	U	V	W	X	Y	Z	[	\	]
4		~	^	_												
5		0	1	2	3	4	5	6	7	8	9	A	B	C	D	E
6		@	P	Q	R	S	T	U	V	W	X	Y	Z	[	\	]
7		~	^	_												
8		0	1	2	3	4	5	6	7	8	9	A	B	C	D	E
9		@	P	Q	R	S	T	U	V	W	X	Y	Z	[	\	]
A		~	^	_												
B		0	1	2	3	4	5	6	7	8	9	A	B	C	D	E
C		@	P	Q	R	S	T	U	V	W	X	Y	Z	[	\	]
D		~	^	_												
E		0	1	2	3	4	5	6	7	8	9	A	B	C	D	E
F		@	P	Q	R	S	T	U	V	W	X	Y	Z	[	\	]

**SET CARATTERI NAZIONALI (DPL24C PLUS E EMULAZIONE IBM XL24E)**

Le due pagine che seguono mostrano caratteri differenti da quelli della pagina codice 437 (USA) e disponibili nel set comando DPL24C PLUS e nella emulazione IBM Proprinter XL24E.

**FRENCH (Francese)**

L/H	0	1	2	3	4	5	6	7	8	9	A	B	C	D	E	F
0					à	â	ä	å	ç	é	ê	ë	ì	í	î	ï
1		!	"	£	\$	%	&	'	(	)	*	+	,	<	=	>
2		1	2	3	4	5	6	7	8	9	A	B	C	D	E	F
3	♥	£	\$	%	&	'	(	)	*	+	,	<	=	>	?	/
4	♦	£	\$	%	&	'	(	)	*	+	,	<	=	>	?	/
5	♣	£	\$	%	&	'	(	)	*	+	,	<	=	>	?	/
6	♠	£	\$	%	&	'	(	)	*	+	,	<	=	>	?	/
7																
8																
9																
A																
B																
C																
D																
E																
F																

**ITALIAN (Italiano)**

L/H	0	1	2	3	4	5	6	7	8	9	A	B	C	D	E	F
0					à	â	ä	å	ç	é	ê	ë	ì	í	î	ï
1		!	"	£	\$	%	&	'	(	)	*	+	,	<	=	>
2		1	2	3	4	5	6	7	8	9	A	B	C	D	E	F
3	♥	£	\$	%	&	'	(	)	*	+	,	<	=	>	?	/
4	♦	£	\$	%	&	'	(	)	*	+	,	<	=	>	?	/
5	♣	£	\$	%	&	'	(	)	*	+	,	<	=	>	?	/
6	♠	£	\$	%	&	'	(	)	*	+	,	<	=	>	?	/
7																
8																
9																
A																
B																
C																
D																
E																
F																

**SPANISH (Spagnolo)**

L/H	0	1	2	3	4	5	6	7	8	9	A	B	C	D	E	F
0					à	â	ä	å	ç	é	ê	ë	ì	í	î	ï
1		!	"	£	\$	%	&	'	(	)	*	+	,	<	=	>
2		1	2	3	4	5	6	7	8	9	A	B	C	D	E	F
3	♥	£	\$	%	&	'	(	)	*	+	,	<	=	>	?	/
4	♦	£	\$	%	&	'	(	)	*	+	,	<	=	>	?	/
5	♣	£	\$	%	&	'	(	)	*	+	,	<	=	>	?	/
6	♠	£	\$	%	&	'	(	)	*	+	,	<	=	>	?	/
7																
8																
9																
A																
B																
C																
D																
E																
F																

**FINNISH (Finlandese)**

L/H	0	1	2	3	4	5	6	7	8	9	A	B	C	D	E	F
0					à	â	ä	å	ç	é	ê	ë	ì	í	î	ï
1		!	"	£	\$	%	&	'	(	)	*	+	,	<	=	>
2		1	2	3	4	5	6	7	8	9	A	B	C	D	E	F
3	♥	£	\$	%	&	'	(	)	*	+	,	<	=	>	?	/
4	♦	£	\$	%	&	'	(	)	*	+	,	<	=	>	?	/
5	♣	£	\$	%	&	'	(	)	*	+	,	<	=	>	?	/
6	♠	£	\$	%	&	'	(	)	*	+	,	<	=	>	?	/
7																
8																
9																
A																
B																
C																
D																
E																
F																

DANISH1/NORWEGN (Danese1/Norvegese)

L/H	0	1	2	3	4	5	6	7	8	9	A	B	C	D	E	F
0																
1		!	"	#	\$	%	&	'	(	)	*	+	,	<	=	>
2		0	1	2	3	4	5	6	7	8	9	A	B	C	D	E
3		!	"	#	\$	%	&	'	(	)	*	+	,	<	=	>
4		0	1	2	3	4	5	6	7	8	9	A	B	C	D	E
5		!	"	#	\$	%	&	'	(	)	*	+	,	<	=	>
6		0	1	2	3	4	5	6	7	8	9	A	B	C	D	E
7		!	"	#	\$	%	&	'	(	)	*	+	,	<	=	>
8		0	1	2	3	4	5	6	7	8	9	A	B	C	D	E
9		!	"	#	\$	%	&	'	(	)	*	+	,	<	=	>
A		0	1	2	3	4	5	6	7	8	9	A	B	C	D	E
B		!	"	#	\$	%	&	'	(	)	*	+	,	<	=	>
C		0	1	2	3	4	5	6	7	8	9	A	B	C	D	E
D		!	"	#	\$	%	&	'	(	)	*	+	,	<	=	>
E		0	1	2	3	4	5	6	7	8	9	A	B	C	D	E
F		!	"	#	\$	%	&	'	(	)	*	+	,	<	=	>

DANISH2 (Danese2)

L/H	0	1	2	3	4	5	6	7	8	9	A	B	C	D	E	F
0																
1		!	"	#	\$	%	&	'	(	)	*	+	,	<	=	>
2		0	1	2	3	4	5	6	7	8	9	A	B	C	D	E
3		!	"	#	\$	%	&	'	(	)	*	+	,	<	=	>
4		0	1	2	3	4	5	6	7	8	9	A	B	C	D	E
5		!	"	#	\$	%	&	'	(	)	*	+	,	<	=	>
6		0	1	2	3	4	5	6	7	8	9	A	B	C	D	E
7		!	"	#	\$	%	&	'	(	)	*	+	,	<	=	>
8		0	1	2	3	4	5	6	7	8	9	A	B	C	D	E
9		!	"	#	\$	%	&	'	(	)	*	+	,	<	=	>
A		0	1	2	3	4	5	6	7	8	9	A	B	C	D	E
B		!	"	#	\$	%	&	'	(	)	*	+	,	<	=	>
C		0	1	2	3	4	5	6	7	8	9	A	B	C	D	E
D		!	"	#	\$	%	&	'	(	)	*	+	,	<	=	>
E		0	1	2	3	4	5	6	7	8	9	A	B	C	D	E
F		!	"	#	\$	%	&	'	(	)	*	+	,	<	=	>

SET CARATTERI NAZIONALI (EMULAZIONEESC/P2)

Le tre pagine che seguono mostrano i caratteri differenti da quelli dei set di caratteri grafici disponibili nell'emulazione Epson ESC/P2.

DANISH1 (Danese1)

L/H	0	1	2	3	4	5	6	7	8	9	A	B	C	D	E	F
0																
1		!	"	#	\$	%	&	'	(	)	*	+	,	<	=	>
2		0	1	2	3	4	5	6	7	8	9	A	B	C	D	E
3		!	"	#	\$	%	&	'	(	)	*	+	,	<	=	>
4		0	1	2	3	4	5	6	7	8	9	A	B	C	D	E
5		!	"	#	\$	%	&	'	(	)	*	+	,	<	=	>
6		0	1	2	3	4	5	6	7	8	9	A	B	C	D	E
7		!	"	#	\$	%	&	'	(	)	*	+	,	<	=	>
8		0	1	2	3	4	5	6	7	8	9	A	B	C	D	E
9		!	"	#	\$	%	&	'	(	)	*	+	,	<	=	>
A		0	1	2	3	4	5	6	7	8	9	A	B	C	D	E
B		!	"	#	\$	%	&	'	(	)	*	+	,	<	=	>
C		0	1	2	3	4	5	6	7	8	9	A	B	C	D	E
D		!	"	#	\$	%	&	'	(	)	*	+	,	<	=	>
E		0	1	2	3	4	5	6	7	8	9	A	B	C	D	E
F		!	"	#	\$	%	&	'	(	)	*	+	,	<	=	>

SPANISH1 (Spagnolo1)

L/H	0	1	2	3	4	5	6	7	8	9	A	B	C	D	E	F
0																
1		!	"	#	\$	%	&	'	(	)	*	+	,	<	=	>
2		0	1	2	3	4	5	6	7	8	9	A	B	C	D	E
3		!	"	#	\$	%	&	'	(	)	*	+	,	<	=	>
4		0	1	2	3	4	5	6	7	8	9	A	B	C	D	E
5		!	"	#	\$	%	&	'	(	)	*	+	,	<	=	>
6		0	1	2	3	4	5	6	7	8	9	A	B	C	D	E
7		!	"	#	\$	%	&	'	(	)	*	+	,	<	=	>
8		0	1	2	3	4	5	6	7	8	9	A	B	C	D	E
9		!	"	#	\$	%	&	'	(	)	*	+	,	<	=	>
A		0	1	2	3	4	5	6	7	8	9	A	B	C	D	E
B		!	"	#	\$	%	&	'	(	)	*	+	,	<	=	>
C		0	1	2	3	4	5	6	7	8	9	A	B	C	D	E
D		!	"	#	\$	%	&	'	(	)	*	+	,	<	=	>
E		0	1	2	3	4	5	6	7	8	9	A	B	C	D	E
F		!	"	#	\$	%	&	'	(	)	*	+	,	<	=	>

**ITALIAN (Italiano)**

L/H	0	1	2	3	4	5	6	7	8	9	A	B	C	D	E	F
0		@	P	à	p	È	Á	⋮	⋮	⋮	⋮	⋮	⋮	⋮	⋮	⋮
1	!	1	Q	á	q	É	Á	⋮	⋮	⋮	⋮	⋮	⋮	⋮	⋮	⋮
2	"	2	R	â	r	Ê	Â	⋮	⋮	⋮	⋮	⋮	⋮	⋮	⋮	⋮
3	#	3	S	ã	s	Ë	Ã	⋮	⋮	⋮	⋮	⋮	⋮	⋮	⋮	⋮
4	\$	4	T	ä	t	Ï	Ä	⋮	⋮	⋮	⋮	⋮	⋮	⋮	⋮	⋮
5	%	5	U	å	u	Î	Å	⋮	⋮	⋮	⋮	⋮	⋮	⋮	⋮	⋮
6	&	6	V	æ	v	Ï	⋮	⋮	⋮	⋮	⋮	⋮	⋮	⋮	⋮	⋮
7	'	7	W	ç	w	Ï	⋮	⋮	⋮	⋮	⋮	⋮	⋮	⋮	⋮	⋮
8	(	8	X	è	x	Ï	⋮	⋮	⋮	⋮	⋮	⋮	⋮	⋮	⋮	⋮
9	)	9	Y	é	y	Ï	⋮	⋮	⋮	⋮	⋮	⋮	⋮	⋮	⋮	⋮
A	*	A	Z	ê	z	Ï	⋮	⋮	⋮	⋮	⋮	⋮	⋮	⋮	⋮	⋮
B	+	B	[	ë	[	Ï	⋮	⋮	⋮	⋮	⋮	⋮	⋮	⋮	⋮	⋮
C	,<	C	]	ê	]	Ï	⋮	⋮	⋮	⋮	⋮	⋮	⋮	⋮	⋮	⋮
D	=	D	^	ë	^	Ï	⋮	⋮	⋮	⋮	⋮	⋮	⋮	⋮	⋮	⋮
E	>	E	~	ë	~	Ï	⋮	⋮	⋮	⋮	⋮	⋮	⋮	⋮	⋮	⋮
F	/	F	~	ë	~	Ï	⋮	⋮	⋮	⋮	⋮	⋮	⋮	⋮	⋮	⋮

**SPANISH2 (Spagnolo)**

L/H	0	1	2	3	4	5	6	7	8	9	A	B	C	D	E	F
0		Á	P	à	p	È	Á	⋮	⋮	⋮	⋮	⋮	⋮	⋮	⋮	⋮
1	!	1	Q	á	q	É	Á	⋮	⋮	⋮	⋮	⋮	⋮	⋮	⋮	⋮
2	"	2	R	â	r	Ê	Â	⋮	⋮	⋮	⋮	⋮	⋮	⋮	⋮	⋮
3	#	3	S	ã	s	Ë	Ã	⋮	⋮	⋮	⋮	⋮	⋮	⋮	⋮	⋮
4	\$	4	T	ä	t	Ï	Ä	⋮	⋮	⋮	⋮	⋮	⋮	⋮	⋮	⋮
5	%	5	U	å	u	Î	Å	⋮	⋮	⋮	⋮	⋮	⋮	⋮	⋮	⋮
6	&	6	V	æ	v	Ï	⋮	⋮	⋮	⋮	⋮	⋮	⋮	⋮	⋮	⋮
7	'	7	W	ç	w	Ï	⋮	⋮	⋮	⋮	⋮	⋮	⋮	⋮	⋮	⋮
8	(	8	X	è	x	Ï	⋮	⋮	⋮	⋮	⋮	⋮	⋮	⋮	⋮	⋮
9	)	9	Y	é	y	Ï	⋮	⋮	⋮	⋮	⋮	⋮	⋮	⋮	⋮	⋮
A	*	A	Z	ê	z	Ï	⋮	⋮	⋮	⋮	⋮	⋮	⋮	⋮	⋮	⋮
B	+	B	[	ë	[	Ï	⋮	⋮	⋮	⋮	⋮	⋮	⋮	⋮	⋮	⋮
C	,<	C	]	ê	]	Ï	⋮	⋮	⋮	⋮	⋮	⋮	⋮	⋮	⋮	⋮
D	=	D	^	ë	^	Ï	⋮	⋮	⋮	⋮	⋮	⋮	⋮	⋮	⋮	⋮
E	>	E	~	ë	~	Ï	⋮	⋮	⋮	⋮	⋮	⋮	⋮	⋮	⋮	⋮
F	/	F	~	ë	~	Ï	⋮	⋮	⋮	⋮	⋮	⋮	⋮	⋮	⋮	⋮

**JAPAN (Giapponese)**

L/H	0	1	2	3	4	5	6	7	8	9	A	B	C	D	E	F
0		@	P	à	p	È	Á	⋮	⋮	⋮	⋮	⋮	⋮	⋮	⋮	⋮
1	!	1	Q	á	q	É	Á	⋮	⋮	⋮	⋮	⋮	⋮	⋮	⋮	⋮
2	"	2	R	â	r	Ê	Â	⋮	⋮	⋮	⋮	⋮	⋮	⋮	⋮	⋮
3	#	3	S	ã	s	Ë	Ã	⋮	⋮	⋮	⋮	⋮	⋮	⋮	⋮	⋮
4	\$	4	T	ä	t	Ï	Ä	⋮	⋮	⋮	⋮	⋮	⋮	⋮	⋮	⋮
5	%	5	U	å	u	Î	Å	⋮	⋮	⋮	⋮	⋮	⋮	⋮	⋮	⋮
6	&	6	V	æ	v	Ï	⋮	⋮	⋮	⋮	⋮	⋮	⋮	⋮	⋮	⋮
7	'	7	W	ç	w	Ï	⋮	⋮	⋮	⋮	⋮	⋮	⋮	⋮	⋮	⋮
8	(	8	X	è	x	Ï	⋮	⋮	⋮	⋮	⋮	⋮	⋮	⋮	⋮	⋮
9	)	9	Y	é	y	Ï	⋮	⋮	⋮	⋮	⋮	⋮	⋮	⋮	⋮	⋮
A	*	A	Z	ê	z	Ï	⋮	⋮	⋮	⋮	⋮	⋮	⋮	⋮	⋮	⋮
B	+	B	[	ë	[	Ï	⋮	⋮	⋮	⋮	⋮	⋮	⋮	⋮	⋮	⋮
C	,<	C	]	ê	]	Ï	⋮	⋮	⋮	⋮	⋮	⋮	⋮	⋮	⋮	⋮
D	=	D	^	ë	^	Ï	⋮	⋮	⋮	⋮	⋮	⋮	⋮	⋮	⋮	⋮
E	>	E	~	ë	~	Ï	⋮	⋮	⋮	⋮	⋮	⋮	⋮	⋮	⋮	⋮
F	/	F	~	ë	~	Ï	⋮	⋮	⋮	⋮	⋮	⋮	⋮	⋮	⋮	⋮

**LATIN A (Latino-americano)**

L/H	0	1	2	3	4	5	6	7	8	9	A	B	C	D	E	F
0		Á	P	à	p	È	Á	⋮	⋮	⋮	⋮	⋮	⋮	⋮	⋮	⋮
1	!	1	Q	á	q	É	Á	⋮	⋮	⋮	⋮	⋮	⋮	⋮	⋮	⋮
2	"	2	R	â	r	Ê	Â	⋮	⋮	⋮	⋮	⋮	⋮	⋮	⋮	⋮
3	#	3	S	ã	s	Ë	Ã	⋮	⋮	⋮	⋮	⋮	⋮	⋮	⋮	⋮
4	\$	4	T	ä	t	Ï	Ä	⋮	⋮	⋮	⋮	⋮	⋮	⋮	⋮	⋮
5	%	5	U	å	u	Î	Å	⋮	⋮	⋮	⋮	⋮	⋮	⋮	⋮	⋮
6	&	6	V	æ	v	Ï	⋮	⋮	⋮	⋮	⋮	⋮	⋮	⋮	⋮	⋮
7	'	7	W	ç	w	Ï	⋮	⋮	⋮	⋮	⋮	⋮	⋮	⋮	⋮	⋮
8	(	8	X	è	x	Ï	⋮	⋮	⋮	⋮	⋮	⋮	⋮	⋮	⋮	⋮
9	)	9	Y	é	y	Ï	⋮	⋮	⋮	⋮	⋮	⋮	⋮	⋮	⋮	⋮
A	*	A	Z	ê	z	Ï	⋮	⋮	⋮	⋮	⋮	⋮	⋮	⋮	⋮	⋮
B	+	B	[	ë	[	Ï	⋮	⋮	⋮	⋮	⋮	⋮	⋮	⋮	⋮	⋮
C	,<	C	]	ê	]	Ï	⋮	⋮	⋮	⋮	⋮	⋮	⋮	⋮	⋮	⋮
D	=	D	^	ë	^	Ï	⋮	⋮	⋮	⋮	⋮	⋮	⋮	⋮	⋮	⋮
E	>	E	~	ë	~	Ï	⋮	⋮	⋮	⋮	⋮	⋮	⋮	⋮	⋮	⋮
F	/	F	~	ë	~	Ï	⋮	⋮	⋮	⋮	⋮	⋮	⋮	⋮	⋮	⋮

NORWEGN (Norvegese)

L/H	0	1	2	3	4	5	6	7	8	9	A	B	C	D	E	F
0																
1		!	"	#	\$	%	&	'	(	)	*	+	,	<	>	/
2		1	2	3	4	5	6	7	8	9	A	B	C	D	E	F
3		A	B	C	D	E	F	G	H	I	J	K	L	M	N	O
4		a	b	c	d	e	f	g	h	i	j	k	l	m	n	o
5		é	æ	ø	å	ä	å	ç	ù	ö	ñ	ä	ö	ä	å	ä
6		é	æ	ø	å	ä	å	ç	ù	ö	ñ	ä	ö	ä	å	ä
7		p	q	r	s	t	u	v	w	x	y	z	æ	ø	å	ä
8		Ç	ù	é	æ	ø	å	ä	å	ç	ù	ö	ñ	ä	ö	ä
9		á	í	ó	ú	ñ	ä	ö	ä	å	ä	å	ç	ù	ö	ñ
A		á	í	ó	ú	ñ	ä	ö	ä	å	ä	å	ç	ù	ö	ñ
B		á	í	ó	ú	ñ	ä	ö	ä	å	ä	å	ç	ù	ö	ñ
C		á	í	ó	ú	ñ	ä	ö	ä	å	ä	å	ç	ù	ö	ñ
D		á	í	ó	ú	ñ	ä	ö	ä	å	ä	å	ç	ù	ö	ñ
E		á	í	ó	ú	ñ	ä	ö	ä	å	ä	å	ç	ù	ö	ñ
F		á	í	ó	ú	ñ	ä	ö	ä	å	ä	å	ç	ù	ö	ñ

FRENCH (Francese)

L/H	0	1	2	3	4	5	6	7	8	9	A	B	C	D	E	F
0																
1		!	"	#	\$	%	&	'	(	)	*	+	,	<	>	/
2		1	2	3	4	5	6	7	8	9	A	B	C	D	E	F
3		A	B	C	D	E	F	G	H	I	J	K	L	M	N	O
4		a	b	c	d	e	f	g	h	i	j	k	l	m	n	o
5		à	á	â	ã	ä	å	æ	ç	è	é	ê	ë	ê	ë	è
6		à	á	â	ã	ä	å	æ	ç	è	é	ê	ë	ê	ë	è
7		p	q	r	s	t	u	v	w	x	y	z	æ	ø	å	ä
8		Ç	ù	é	æ	ø	å	ä	å	ç	ù	ö	ñ	ä	ö	ä
9		á	í	ó	ú	ñ	ä	ö	ä	å	ä	å	ç	ù	ö	ñ
A		á	í	ó	ú	ñ	ä	ö	ä	å	ä	å	ç	ù	ö	ñ
B		á	í	ó	ú	ñ	ä	ö	ä	å	ä	å	ç	ù	ö	ñ
C		á	í	ó	ú	ñ	ä	ö	ä	å	ä	å	ç	ù	ö	ñ
D		á	í	ó	ú	ñ	ä	ö	ä	å	ä	å	ç	ù	ö	ñ
E		á	í	ó	ú	ñ	ä	ö	ä	å	ä	å	ç	ù	ö	ñ
F		á	í	ó	ú	ñ	ä	ö	ä	å	ä	å	ç	ù	ö	ñ

DANISH2 (Danese 2)

L/H	0	1	2	3	4	5	6	7	8	9	A	B	C	D	E	F
0																
1		!	"	#	\$	%	&	'	(	)	*	+	,	<	>	/
2		1	2	3	4	5	6	7	8	9	A	B	C	D	E	F
3		A	B	C	D	E	F	G	H	I	J	K	L	M	N	O
4		a	b	c	d	e	f	g	h	i	j	k	l	m	n	o
5		é	æ	ø	å	ä	å	ç	ù	ö	ñ	ä	ö	ä	å	ä
6		é	æ	ø	å	ä	å	ç	ù	ö	ñ	ä	ö	ä	å	ä
7		p	q	r	s	t	u	v	w	x	y	z	æ	ø	å	ä
8		Ç	ù	é	æ	ø	å	ä	å	ç	ù	ö	ñ	ä	ö	ä
9		á	í	ó	ú	ñ	ä	ö	ä	å	ä	å	ç	ù	ö	ñ
A		á	í	ó	ú	ñ	ä	ö	ä	å	ä	å	ç	ù	ö	ñ
B		á	í	ó	ú	ñ	ä	ö	ä	å	ä	å	ç	ù	ö	ñ
C		á	í	ó	ú	ñ	ä	ö	ä	å	ä	å	ç	ù	ö	ñ
D		á	í	ó	ú	ñ	ä	ö	ä	å	ä	å	ç	ù	ö	ñ
E		á	í	ó	ú	ñ	ä	ö	ä	å	ä	å	ç	ù	ö	ñ
F		á	í	ó	ú	ñ	ä	ö	ä	å	ä	å	ç	ù	ö	ñ

KOREA (Corea)

L/H	0	1	2	3	4	5	6	7	8	9	A	B	C	D	E	F
0																
1		!	"	#	\$	%	&	'	(	)	*	+	,	<	>	/
2		1	2	3	4	5	6	7	8	9	A	B	C	D	E	F
3		A	B	C	D	E	F	G	H	I	J	K	L	M	N	O
4		a	b	c	d	e	f	g	h	i	j	k	l	m	n	o
5		à	á	â	ã	ä	å	æ	ç	è	é	ê	ë	ê	ë	è
6		à	á	â	ã	ä	å	æ	ç	è	é	ê	ë	ê	ë	è
7		p	q	r	s	t	u	v	w	x	y	z	æ	ø	å	ä
8		Ç	ù	é	æ	ø	å	ä	å	ç	ù	ö	ñ	ä	ö	ä
9		á	í	ó	ú	ñ	ä	ö	ä	å	ä	å	ç	ù	ö	ñ
A		á	í	ó	ú	ñ	ä	ö	ä	å	ä	å	ç	ù	ö	ñ
B		á	í	ó	ú	ñ	ä	ö	ä	å	ä	å	ç	ù	ö	ñ
C		á	í	ó	ú	ñ	ä	ö	ä	å	ä	å	ç	ù	ö	ñ
D		á	í	ó	ú	ñ	ä	ö	ä	å	ä	å	ç	ù	ö	ñ
E		á	í	ó	ú	ñ	ä	ö	ä	å	ä	å	ç	ù	ö	ñ
F		á	í	ó	ú	ñ	ä	ö	ä	å	ä	å	ç	ù	ö	ñ

LEGAL (Legal)

L/H	0	1	2	3	4	5	6	7	8	9	A	B	C	D	E	F	
0		0	1	2	3	4	5	6	7	8	9	A	B	C	D	E	F
1		!	"	#	\$	%	&	'	(	)	*	:	<	=	>	/?	
2		A	B	C	D	E	F	G	H	I	J	K	L	M	N	O	
3		a	b	c	d	e	f	g	h	i	j	k	l	m	n	o	
4		À	Á	Â	Ã	Ä	Å	Æ	Ç	È	É	Ê	Ë	Ì	Í	Î	
5		à	á	â	ã	ä	å	æ	ç	è	é	ê	ë	ì	í	î	
6		À	Á	Â	Ã	Ä	Å	Æ	Ç	È	É	Ê	Ë	Ì	Í	Î	
7		à	á	â	ã	ä	å	æ	ç	è	é	ê	ë	ì	í	î	
8		À	Á	Â	Ã	Ä	Å	Æ	Ç	È	É	Ê	Ë	Ì	Í	Î	
9		à	á	â	ã	ä	å	æ	ç	è	é	ê	ë	ì	í	î	
A		À	Á	Â	Ã	Ä	Å	Æ	Ç	È	É	Ê	Ë	Ì	Í	Î	
B		à	á	â	ã	ä	å	æ	ç	è	é	ê	ë	ì	í	î	
C		À	Á	Â	Ã	Ä	Å	Æ	Ç	È	É	Ê	Ë	Ì	Í	Î	
D		à	á	â	ã	ä	å	æ	ç	è	é	ê	ë	ì	í	î	
E		À	Á	Â	Ã	Ä	Å	Æ	Ç	È	É	Ê	Ë	Ì	Í	Î	
F		à	á	â	ã	ä	å	æ	ç	è	é	ê	ë	ì	í	î	

LATIN-9

L/H	0	1	2	3	4	5	6	7	8	9	A	B	C	D	E	F	
0		0	1	2	3	4	5	6	7	8	9	A	B	C	D	E	F
1		!	"	#	\$	%	&	'	(	)	*	:	<	=	>	/?	
2		A	B	C	D	E	F	G	H	I	J	K	L	M	N	O	
3		a	b	c	d	e	f	g	h	i	j	k	l	m	n	o	
4		À	Á	Â	Ã	Ä	Å	Æ	Ç	È	É	Ê	Ë	Ì	Í	Î	
5		à	á	â	ã	ä	å	æ	ç	è	é	ê	ë	ì	í	î	
6		À	Á	Â	Ã	Ä	Å	Æ	Ç	È	É	Ê	Ë	Ì	Í	Î	
7		à	á	â	ã	ä	å	æ	ç	è	é	ê	ë	ì	í	î	
8		À	Á	Â	Ã	Ä	Å	Æ	Ç	È	É	Ê	Ë	Ì	Í	Î	
9		à	á	â	ã	ä	å	æ	ç	è	é	ê	ë	ì	í	î	
A		À	Á	Â	Ã	Ä	Å	Æ	Ç	È	É	Ê	Ë	Ì	Í	Î	
B		à	á	â	ã	ä	å	æ	ç	è	é	ê	ë	ì	í	î	
C		À	Á	Â	Ã	Ä	Å	Æ	Ç	È	É	Ê	Ë	Ì	Í	Î	
D		à	á	â	ã	ä	å	æ	ç	è	é	ê	ë	ì	í	î	
E		À	Á	Â	Ã	Ä	Å	Æ	Ç	È	É	Ê	Ë	Ì	Í	Î	
F		à	á	â	ã	ä	å	æ	ç	è	é	ê	ë	ì	í	î	

RUSCII

L/H	0	1	2	3	4	5	6	7	8	9	A	B	C	D	E	F	
0		0	1	2	3	4	5	6	7	8	9	A	B	C	D	E	F
1		!	"	#	\$	%	&	'	(	)	*	:	<	=	>	/?	
2		A	B	C	D	E	F	G	H	I	J	K	L	M	N	O	
3		a	b	c	d	e	f	g	h	i	j	k	l	m	n	o	
4		À	Á	Â	Ã	Ä	Å	Æ	Ç	È	É	Ê	Ë	Ì	Í	Î	
5		à	á	â	ã	ä	å	æ	ç	è	é	ê	ë	ì	í	î	
6		À	Á	Â	Ã	Ä	Å	Æ	Ç	È	É	Ê	Ë	Ì	Í	Î	
7		à	á	â	ã	ä	å	æ	ç	è	é	ê	ë	ì	í	î	
8		À	Á	Â	Ã	Ä	Å	Æ	Ç	È	É	Ê	Ë	Ì	Í	Î	
9		à	á	â	ã	ä	å	æ	ç	è	é	ê	ë	ì	í	î	
A		À	Á	Â	Ã	Ä	Å	Æ	Ç	È	É	Ê	Ë	Ì	Í	Î	
B		à	á	â	ã	ä	å	æ	ç	è	é	ê	ë	ì	í	î	
C		À	Á	Â	Ã	Ä	Å	Æ	Ç	È	É	Ê	Ë	Ì	Í	Î	
D		à	á	â	ã	ä	å	æ	ç	è	é	ê	ë	ì	í	î	
E		À	Á	Â	Ã	Ä	Å	Æ	Ç	È	É	Ê	Ë	Ì	Í	Î	
F		à	á	â	ã	ä	å	æ	ç	è	é	ê	ë	ì	í	î	



## SET CARATTERI NAZIONALI E FONT RESIDENTI SUPPORTATI (TUTTE LE EMULAZIONI)

In tutte le emulazioni, questa stampante supporta 50 set di caratteri nazionali per caratteri e simboli specifici di ogni singola lingua. Qualche set di caratteri nazionali, comunque, non possiede dei caratteri e simboli specifici e, a seconda dei font residenti, potrebbe essere non utilizzabile. La tabella seguente mostra quali font residenti sono supportati per i set di caratteri nazionali.

Font residenti		OCR-A	OCR-B	H-draft***	Correspondence	Nimbus Sans **	Timeless **	Courier scalable**	Pica 10	Bold PS	Draft	Compress	Elite 12	Courier 10
Set caratteri nazionali	Nomi nel menu setup													
USA *	USA	√	√	√	√	√	√	√	√	√	√	√	√	√
Gran Bretagna	UK	√	√	√	√	√	√	√	√	√	√	√	√	√
Tedesco	GERMAN	√	√	√	√	√	√	√	√	√	√	√	√	√

(Continua)

- \* USA è lo stesso del Codice Pagina 437
- \*\* Sono scalabili con normale, corsivo e grassetto disponibili come font residenti
- \*\*\* H-draft è un'abbreviazione di high-speed draft, ossia bozza ad alta velocità
- √: Supportato

Font residenti		Courier 10	Elite 12	Compress	Draft	Bold PS	Pica 10	Courier scalable**	Timeless **	Nimbus Sans **	Correspondence	H-draft***	OCR-B	OCR-A
Set caratteri nazionali	Nomi nel menu setup													
Svedese	SWEDISH	√	√	√	√	√	√	√	√	√	√	√	√	√
ISO 8859-1	ISO8859	√	√	√	√	√	√	√	√	√	√	√	√	√
ECMA 94	ECMA94	√	√	√	√	√	√	√	√	√	√	√	√	√
Pagina codice 437	PAGE437	√	√	√	√	√	√	√	√	√	√	√	√	√
Pagina codice 850	PAGE850	√	√	√	√	√	√	√	√	√	√	√	√	√
Pagina codice 852	PAGE852	√	√	√	√	√	√	√	√	√	√	√	√	√
" doppio passaggio	PAGE852-T	√	√	√	√	√	√	√	√	√	√	√	√	√
Pagina codice 855	PAGE855	√	√	√	√			√	√	√				
Pagina codice 860	PAGE860	√	√	√	√	√	√	√	√	√	√	√	√	√
Pagina codice 863	PAGE863	√	√	√	√	√	√	√	√	√	√	√	√	√
Pagina codice 865	PAGE865	√	√	√	√	√	√	√	√	√	√	√	√	√
Pagina codice 866	PAGE866	√	√	√	√			√	√	√				
Ungherese	HUNGARY	√	√	√	√	√	√	√	√	√	√	√	√	√
" doppio passaggio	HUNG-T	√	√	√	√	√	√	√	√	√	√	√	√	√
SSloveno	SLOV	√	√	√	√	√	√	√	√	√	√	√	√	√
" doppio passaggio	SLOV-T	√	√	√	√	√	√	√	√	√	√	√	√	√
Polacco	POLISH	√	√	√	√	√	√	√	√	√	√	√	√	√
" doppio passaggio	POLISH-T	√	√	√	√	√	√	√	√	√	√	√	√	√
Mazowia	MAZOWIA	√	√	√	√	√					√	√		
" doppio passaggio	MZOW-T	√	√	√	√	√					√	√		
Latino 2	LATINO2	√	√	√	√	√	√	√	√	√	√	√	√	√
" doppio passaggio	LATN2-T	√	√	√	√	√	√	√	√	√	√	√	√	√

(Continua)

- \* USA è lo stesso del Codice Pagina 437
- \*\* Sono scalabili con normale, corsivo e grassetto disponibili come font residenti
- \*\*\* H-draft è un'abbreviazione di high-speed draft, ossia bozza ad alta velocità
- √ : Supportato

Font residenti		Courier 10	Elite 12	Compress	Draft	Bold PS	Pica 10	Courier scalable**	Timeless **	Nimbus Sans **	Correspondence	H-draft***	OCR-B	OCR-A
Set caratteri nazionali	Nomi nel menu setup													
Kamenicky	KAMENIC	√	√	√	√	√	√	√	√	√	√	√	√	√
" doppio passaggio	KAMEN-T	√	√	√	√	√	√	√	√	√	√	√	√	√
Turco	TURKY	√	√	√	√	√	√	√	√	√	√	√	√	√
" doppio passaggio	TURKY-T	√	√	√	√	√	√	√	√	√	√	√	√	√
Cirillico	CYRLIC	√	√	√	√			√	√	√				
IBM 437	IBM437	√	√	√	√			√	√	√			√	
IBM 851	IBM851	√	√	√	√			√	√	√			√	
ELOT 928	ELOT928	√	√	√	√								√	
Codice Pagina DHN	PG-DHN	√	√	√	√	√	√					√	√	
Latino Polacco	LATIN-P	√	√	√	√	√	√					√	√	
ISO Latin	ISO-LTN	√	√	√	√	√	√					√	√	
Lituano 1	LITHUA1	√	√	√	√									
Lituano 2	LITHUA2	√	√	√	√									
MIK	MIK	√	√	√	√			√	√	√				
Macedone	MACEDON	√	√	√	√			√	√	√				
ABG	ABG	√	√	√	√			√	√	√				
ABY	ABY	√	√	√	√			√	√	√				
Code Page MAC	PG-MAC	√	√	√	√			√	√	√				
ELOT927	ELOT927	√	√	√	√			√	√	√				
DEC Greek	DEC GR	√	√	√	√			√	√	√				
Greek 11	GREEK 11	√	√	√	√			√	√	√				
Code Page 862	PG862	√	√	√	√	√	√							
Hebrew Old	HBR-OLD	√	√	√	√	√	√							
Hebrew DEC	HBR-DEC	√	√	√	√	√	√							
ISO-Turkish	ISO-TUK	√	√	√	√	√	√							
RUSCII		√	√	√	√	√	√	√	√	√			√	
LATIN-9		√	√	√	√	√	√	√	√	√	√	√	√	√

\* USA è lo stesso del Codice Pagina 437

\*\* Sono scalabili con normale, corsivo e grassetto disponibili come font residenti

\*\*\* H-draft è un'abbreviazione di high-speed draft, ossia bozza ad alta velocità

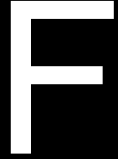
√: Supportato



---

## FONT RESIDENTI

Questa appendice contiene i campioni di stampa dei diciannove font residenti della stampante.



### **COURIER 10**

The 24-wire dot-matrix printer prints quality characters and symbols using a variety of sizes and fonts.

### **PRESTIGE ELITE 12**

The 24-wire dot-matrix printer prints quality characters and symbols using a variety of sizes and fonts.

### **DRAFT 12**

The 24-wire dot-matrix printer prints quality characters and symbols using a variety of sizes and fonts.

### **COMPRESSED**

The 24-wire dot-matrix printer prints quality characters and symbols using a variety of sizes and fonts.

### **PICA 10**

The 24-wire dot-matrix printer prints quality characters and symbols using a variety of sizes and fonts.

### **CORRESPONDENCE 10**

The 24-wire dot-matrix printer prints quality characters and symbols using a variety of sizes and fonts.

### **HIGH-SPEED DRAFT 12**

The 24-wire dot-matrix printer prints quality characters and symbols using a variety of sizes and fonts.

### **BOLDFACE PS**

The 24-wire dot-matrix printer prints quality characters and symbols using a variety of sizes and fonts.

### **OCR-B 10**

The 24-wire dot-matrix printer prints quality characters and symbols using a variety of sizes and fonts.

### **OCR-A 10**

The 24-wire dot-matrix printer prints quality characters and symbols using a variety of sizes and fonts.

## COURIER (SCALABLE)

**Normal** The 24-wire dot-matrix printer prints quality characters and symbols using a variety of sizes and fonts.

**Bold** **The 24-wire dot-matrix printer prints quality characters and symbols using a variety of sizes and fonts.**

*Italic* *The 24-wire dot-matrix printer prints quality characters and symbols using a variety of sizes and fonts.*

## NIMBUS SANS ® (SCALABLE)

**Normal** The 24-wire dot-matrix printer prints quality characters and symbols using a variety of sizes and fonts.

**Bold** **The 24-wire dot-matrix printer prints quality characters and symbols using a variety of sizes and fonts.**

*Italic* *The 24-wire dot-matrix printer prints quality characters and symbols using a variety of sizes and fonts.*

## TIMELESS (SCALABLE)

**Normal** The 24-wire dot-matrix printer prints quality characters and symbols using a variety of sizes and fonts.

**Bold** **The 24-wire dot-matrix printer prints quality characters and symbols using a variety of sizes and fonts.**

*Italic* *The 24-wire dot-matrix printer prints quality characters and symbols using a variety of sizes and fonts.*

---

## GLOSSARIO

<b>A4</b>	Foglio di dimensioni standard usato in Italia e in altri paesi. Le dimensioni sono 210 x 297 mm (8,25 x 11,6 pollici).
<b>Applicazione software</b>	Programmi software usati su computer per particolari applicazioni come l'elaborazione testi, la gestione di dati o l'esecuzione di calcoli.
<b>ASCII</b>	Acronimo di American Standard Code for Information Interchange. L'ASCII è un set di 256 codici (numerati da 0 a 255) usati per comunicare informazioni tra un computer e una stampante.
<b>Auto test</b>	E' un test che serve a determinare se la stampante funziona correttamente. Vengono stampate delle pagine campione per verificare la qualità di stampa e se tutti i caratteri vengono stampati. L'auto test verifica solo la stampante. Esso non verifica la comunicazione tra computer e stampante.
<b>Baud rate</b>	E' la velocità, in bit al secondo, alla quale il dato viene trasmesso ad un dispositivo come una stampante. Il baud rate si applica solo ai dati seriali. Un baud rate di 1200 equivale circa a 120 caratteri al secondo.
<b>Bidirezionale (stampa)</b>	Stampa alternata da sinistra a destra e da destra a sinistra. La stampa bidirezionale è più veloce di quella monodirezionale perché non si hanno ritorni carrello.
<b>Bit</b>	E' la più piccola unità di informazione nella memoria di un computer. Un bit è una cifra singola, o 1 o 0, nel sistema di numerazione binario. Otto bit equivalgono a 1 byte.
<b>Buffer</b>	Area di memoria dei dati in una stampante o in un computer. Il buffer della stampante consiste in un buffer di stampa e uno download. Il buffer di stampa contiene i dati da stampare, quello download contiene i dati download come ad esempio i font (software).
<b>Byte</b>	Otto bit. Un byte rappresenta un singolo carattere, come un numero, una lettera o un carattere di controllo.

<b>Caratteri internazionali</b>	Caratteri e simboli specifici di una particolare lingua.
<b>Cartuccia di emulazione</b>	Cartuccia ad inserimento che consente alla stampante di emulare — o “stampare come” — una stampante di tipo differente.
<b>Cartuccia di font</b>	Cartuccia ad inserimento contenente uno o più font. Tali cartucce forniscono i font non residenti nella stampante.
<b>Colonna</b>	Colonna verticale di una pagina stampata. Questa stampante può stampare pagine di 80, con un valore di passo pari a 10 (10 caratteri per pollice).
<b>cpi</b>	Caratteri per pollice orizzontale. Definito anche passo. Un valore di passo pari a 12 vuol dire 12 cpi.
<b>cps</b>	Caratteri al secondo.
<b>Default</b>	Impostazioni selezionate automaticamente dalla stampante quando la si accende. Entrando in modo setup, potete variare i valori di default per assicurare la compatibilità con il vostro sistema hardware e software.
<b>Dimensione Lettera</b>	Dimensione standard di un foglio utilizzato negli U.S.A. e in altri paesi. Le dimensioni sono 8 -1/2 x 11 pollici (215,9 x 279,4 mm).
<b>Downloading</b>	Trasferimento dei font dal computer alla memoria della stampante. Esso vi consente di utilizzare font non residenti nel computer.
<b>dpi</b>	Punti per pollice.
<b>Emulazione</b>	E' un set di comandi che consente ad una stampante di funzionare come un'altra. Questa stampante ha, oltre al proprio set di comandi, due emulazioni residenti: IBM Proprinter XL24E e Epson ESC/P2.
<b>Esadecimale</b>	Sistema di numerazione a 16 cifre. Comunemente definito con numeri hex. Dato che il sistema richiede 16 cifre, si utilizzano i numeri da 0 a 9 e lettere da A a F. E' utile per esprimere cifre binarie in esadecimali dato che in questo modo si richiede un numero inferiore di cifre.



<b>Fogli singoli</b>	Fogli di carta, buste, e moduli multicopia alimentati nella stampante usando il poggiacarta.
<b>Font</b>	Un set completo di caratteri di stampa aventi lo stesso stile e dimensione. Ad esempio: Courier 10, Prestige Elite 12.
<b>Font non residenti</b>	Font non presenti (residenti) nella memoria permanente della stampante. Sono inclusi i font software e quelli presenti nelle cartucce font.
<b>Font residenti</b>	Font presenti (residenti) nella memoria permanente della stampante. In questa stampante i font residenti sono: Courier 10, Prestige Elite 12, Pica 10, OCR-B 10, OSR-A 10, Boldface PS, Compressed font, Correspondence, Draft e draft ad alta velocità. A differenza dei font software presenti sulle cartucce font, quelli residenti possono essere sempre selezionati.
<b>Font software</b>	Font caricati da un disco nella memoria permanente della stampante. Detti anche font download. A differenza di quelli residenti, i font software sono disponibili solo finché presenti nella memoria della stampante.
<b>Form feed (FF) (Salto pagina)</b>	E' un segnale che fa avanzare la carta di un foglio. Il salto pagina può essere eseguito via software o utilizzando il tasto LF/FF sul pannello di controllo della stampante.
<b>Hex dump</b>	E' una stampa esadecimale di dati e codici di controllo. Gli hex dump si usano per la ricerca di errori nei programmi software e per rilevare malfunzionamenti della stampante. Per stampare un hex dump con la stampante, si deve utilizzare la funzione HEX-DUMP in modo setup.
<b>Inizio foglio</b>	E' lo spazio totale all'inizio della pagina. Il margine superiore è la somma delle seguenti impostazioni: il punto di inizio foglio, il margine superiore specificato via software e l'impostazione TOP-MRG della stampante.

<b>Interfaccia</b>	Collegamento che consente la comunicazione tra due parti di un sistema. Ad esempio, i segnali elettrici vengono trasferiti dal computer alla stampante mediante un cavo di interfaccia.
<b>Interfaccia Centronics</b>	E' un tipo di interfaccia parallela. Vedere <b>Interfaccia parallela</b> .
<b>Interfaccia parallela</b>	E' l'interfaccia standard del computer. L'informazione viene trasferita tra dispositivi mediante cavi separati, in modo che tutti i bit che compongono un carattere vengano trasmessi simultaneamente (in parallelo).
<b>Interfaccia RS-232C</b>	Tipo di interfaccia seriale. Vedere <b>Interfaccia seriale</b> .
<b>Interfaccia seriale</b>	Interfaccia standard del computer. L'informazione viene trasferita tra dispositivi su un unico cavo (sebbene se ne usino altri per controllo). Con un'interfaccia seriale si può usare un cavo di lunghezza superiore ai 3 metri (10 piedi). Ciò si rivela utile in connessioni di rete nelle quali la stampante può essere condivisa.
<b>Interfaccia USB</b>	Si tratta di un bus seriale standard. Sarebbe l'abbreviazione di Universal Standard Bus. Usando il Plug&Play è disponibile HotSwap. La lunghezza massima consentita del cavo è di cinque metri. La modalità di trasmissione è di 12Mbps +0.25% al massimo della velocità.
<b>Interlinea</b>	E' la spaziatura verticale tra le righe, misurata in linee per pollice.
<b>Kb</b>	Kilobyte. 1 Kb è uguale a 1024 byte.
<b>Line feed (LF) (Salto riga)</b>	E' un segnale che fa avanzare il foglio di una riga nella stampante. Il salto riga può essere eseguito via software o con il pulsante LF/FF sul pannello di controllo della stampante.
<b>lpi</b>	Linee per pollice. Misura utilizzata nella spaziatura.
<b>Matrice di punti</b>	E' la griglia usata per la stampa su una stampante a matrice di punti. Ogni punto corrisponde ad un ago nella testina di stampa.

<b>Memoria permanente</b>	Memoria che mantiene l'informazione anche dopo lo spegnimento dell'alimentazione. La memoria permanente della stampante mantiene i valori di default specificati in modo setup.
<b>Modo normale</b>	E' uno dei due modi operativi della stampante. In modo normale, il pannello di controllo può essere usato per le operazioni più comuni come caricare e scaricare la carta, l'alimentazione della stessa e la selezione delle caratteristiche di stampa. Vedere anche <b>Modo Setup</b> .
<b>Modo Setup</b>	E' uno dei 2 modi operativi della stampante. In modo setup il pannello di controllo può essere usato per selezionare i valori di default della stampante, come le caratteristiche di stampa, le opzioni hardware e il punto di inizio foglio. Il modo setup fornisce anche alcune funzioni diagnostiche. Vedere anche <b>Modo normale</b> .
<b>Moduli continui</b>	Risma di fogli di carta piegati alimentati nella stampante mediante trattori. I fogli piegati possono essere separati strappandoli lungo la linea perforata.
<b>Monospaziatura</b>	Spaziatura nella quale ogni carattere occupa lo stesso spazio. Definita anche passo fisso, essa è l'opposto della spaziatura proporzionale. Un tipico esempio di monospaziatura è quello dei testi scritti a macchina o con stampanti ad aghi.
<b>Offline</b>	Quando la stampante è offline, essa riceve i comandi dal suo pannello di controllo e non dal computer. La stampante non è "in linea" con il computer.
<b>Online</b>	Quando la stampante è online, essa è pronta a ricevere i dati dal computer. Per stampare, la stampante deve essere online.
<b>Pannello di controllo</b>	Pannello che contiene le spie ed i pulsanti della stampante. Usato nelle operazioni di controllo della stessa quali il caricamento della carta, la selezione delle caratteristiche di stampa e la variazione delle opzioni di setup.
<b>Passo (pitch)</b>	Passo di stampa, espresso in caratteri per pollice orizzontale (cpi).

<b>Posizione di parcheggio</b>	Posizione nella quale i moduli continui sono retratti o “parcheggiati” sui trattori posteriori. Quando il modulo viene caricato esso si porta dalla posizione di parcheggio a quella di stampa, sul rullo.
<b>Protocollo</b>	Set di istruzioni che controllano il modo in cui i dati vengono trasmessi tra dispositivi differenti come un computer e una stampante.
<b>Ritorno carrello (CR)</b>	E' il ritorno del carrello della testina all'inizio della riga successiva.
<b>Rullo</b>	Cilindro in gomma dura che sposta la carta durante la stampa.
<b>Set di comandi</b>	Una serie di comandi di stampa e di formato usati nel controllo della stampante. Ogni stampante ha un proprio set di comandi residenti nel suo microprogramma, attuato mediante codici inviati dal computer.
<b>Software</b>	Programmi che controllano il computer e la stampante per attuare compiti specifici quali elaborazione di testi, gestione di dati e preparazione di fogli di calcolo. Talvolta definiti anche software applicativi.
<b>Spaziatura proporzionale</b>	Spaziatura dei caratteri nella quale quelli più larghi occupano più spazio di quelli più stretti. Ad esempio, un carattere come “W” o “M” occupa più spazio di una “i” o una “l”. Molti font software hanno spaziatura proporzionale. Talvolta abbreviata con PS, la spaziatura proporzionale è l'opposto di quella monoproporzionale.
<b>Stampa condensata</b>	Stampa che utilizza caratteri “condensati” — caratteri di larghezza minore. L'uso della stampa condensata determina la possibilità di aumentare il numero di caratteri per riga.
<b>Stampa grafica</b>	Controllo individuale degli aghi (punti) della testina, utilizzato per produrre immagini o disegni in fase di stampa.
<b>Stampa ombreggiata</b>	I caratteri vengono stampati due volte per maggior enfasi. I caratteri stampati al secondo passaggio sono leggermente sfalsati sulla destra.
<b>Top-of-form (TOF)</b>	Inizio logico della pagina fisica, come viene “inteso” dalla stampante quando si carica la carta. L'impostazione TOF di default per la stampante è 1 pollice (25,4 mm) sia per i fogli singoli che per i moduli continui.

**Trattore di alimentazione**

Sistema per alimentare i moduli continui nella stampante. I fori posti sui margini laterali dei moduli si agganciano sui perni dei due trattori della stampante. I moduli vengono spinti per l'alimentazione dal di dietro.

**Unidirezionale (stampa)**

Stampa che avviene in una direzione, da sinistra a destra. Questa stampa è più lenta di quella bidirezionale ma l'allineamento verticale è più preciso. La stampa unidirezionale è utile quando si richiede tale precisione, come nel caso della stampa di tabelle.



## INDICE ANALITICO

### Simboli

//S// ..... 5-42

### A

Abilita (DC1)/Disabilita (DC3)  
 comandi ..... 5-25  
 Accensione, valori di default ..... 5-48  
 Aggiustare  
 inizio foglio ..... 5-34  
 leva selezione carta ..... 2-14, 3-2  
 leva spessore carta ..... 2-14, 3-2  
 margine sinistro ..... 3-7, 3-12  
 AGM (Alternate Graphics Mode) ..... 5-60  
 Alimentazione  
 cavo ..... 2-3, 2-12  
 connettore ..... 2-12  
 interruttore ..... 2-11  
 Alimentazione della carta ..... 3-4  
 problemi ..... 7-4  
 salto foglio ..... 3-19  
 salto pagina ..... 3-4  
 salto riga ..... 3-18  
 Area di stampa ..... B-6  
 ATTRIB ..... 5-18  
 Attributi, font ..... 5-18  
 Auto-test, stampante ..... 2-15, 5-51  
 Avanzamento foglio ..... 3-4, 3-18  
 Avanzamento riga ..... 3-18

### B

Bidirezionale, stampa ..... 5-30  
 BUFFER ..... 5-30

Buffer, dimensioni ..... 5-30  
 Buste, dimensioni ..... 3-21  
 Buste, utilizzo ..... 3-21

### C

Cambiamento  
 tipo di carta ..... 3-19  
 Campione demo ..... 2-19  
 Carattere  
 altezza ..... 5-18  
 ampliamento ..... 5-17, 5-18  
 larghezza ..... 5-17  
 Caratteri  
 set ..... 5-24, E-1  
 Caratteristiche tecniche  
 carta ..... B-6  
 interfaccia ..... D-1  
 stampante ..... B-1  
 Caratteristiche tecniche della carta ..... B-6  
 Caricamento  
 fogli singoli ..... 3-6  
 moduli continui  
 trazione posteriore ..... 3-11  
 Carrello, ritorno  
 mancante ..... 7-3  
 Carrello, ritorno (CR) ..... 5-25  
 Carta  
 alimentazione ..... 3-19  
 area di stampa ..... B-6  
 caratteristiche ..... 3-1  
 caratteristiche tecniche ..... B-8  
 caricamento ..... 3-6, 3-11  
 copie ..... 3-1  
 dimensioni e spessore ..... 3-1, B-8

Indice





Epson ESC/P2 .....	5-15
comandi .....	GL-23
selezione .....	2-23
Etichette, utilizzo .....	3-22

**F**

Fine carta, sensore .....	7-4
Fogli singoli	
caricamento .....	3-6
espulsione .....	3-9
FONT	
selezione .....	5-15
Font	
attributi .....	5-18
tipi .....	1-1, GL-1
Font residenti .....	GL-1
Fujitsu DPL24C PLUS	
selezione .....	2-26, 5-15

## Funzioni

CONFIG .....	5-39
HARDWRE .....	5-29
HEX-DUMP .....	5-51, 7-10
LIST .....	5-10
MENU1 .....	5-14
MENU2 .....	5-14
SAVE & END .....	5-4
SAVE&END .....	5-47
scopo .....	5-4
selezione .....	5-6
SELF-TST .....	5-47, 5-50, 7-10
V-ALMNT .....	5-54, 7-10
Funzioni diagnostiche .....	5-50

**G**

Glossario .....	GL-1
-----------------	------

Grassetto .....	5-15
Guida carta .....	3-7
Guida di stampa .....	2-10
Guida Rapida	
operazioni .....	QR-2

**H**

Hardware (opzioni)	
in modo setup .....	5-29
HARDWRE, funzione .....	5-29
Help, dove trovarlo .....	7-10
Help, menu .....	5-4, 5-9
HEX-DUMP, Funzione .....	5-51
HEX-DUMP, funzione .....	5-47, 7-10
HI-DRFT .....	5-16

**I**

## IBM Proprinter XL24E

comandi .....	GL-18
selezione .....	2-23, 5-15
Imballo di spedizione .....	2-4
Impostazioni default .....	GL-15
Impostazioni, salvataggio .....	5-8, 5-47
Indicatore AREA OVER .....	4-7
Individuazione AREA OVER .....	4-7
Inizio foglio, modifica .....	5-34
Installazione	
cartuccia del nastro .....	2-8, 6-4
cavo di alimentazione .....	2-12
poggiacarta .....	2-6
testina di stampa .....	6-7
Installazione dei driver della stampante .....	2-30

**L**

LANGUGE .....	5-21
---------------	------

Leva	
blocco trattore .....	3-12
selezione carta .....	3-2
spessore carta .....	3-2, 3-5
Leva di selezione carta .....	3-2
Leva selezione carta .....	2-10, 2-11
Leva spessorecarta .....	2-10
LF-CODE .....	5-25
LF/FF, pulsante .....	3-2
LFT-END .....	5-19
Liberare il buffer di stampa .....	4-8
LINE SP .....	5-17
LIST, funzione .....	5-10
LOAD, pulsante .....	3-4, 3-8, 3-15
LOCK .....	5-42
Lubrificazione stampante .....	6-1
Lunghezza parola .....	5-30

**M**

Manopola del rullo .....	2-10
Manutenzione stampante .....	6-1
Margine	
sinistro .....	5-19
superiore .....	5-20
Margine superiore, modifica .....	2-16, 5-20
Margini	
verifica .....	3-13
Materiali di consumo .....	A-1
MENU .....	4-3
Menu, <<FUNCTION>> .....	2-26, 5-3
MENU1 e MENU2	
alternare .....	4-2
modifica opzioni (modo setup) .....	5-14
nel pannello di controllo .....	4-2
MENU1, funzione .....	5-14
MENU2, funzione .....	5-14

Modo Compatibilità .....	D-3
Moduli continui	
caricamento .....	3-11
posizionamento .....	3-10
scaricamento .....	3-15
strappo .....	3-17

**N**

Nibble, modo .....	D-5
Numero di copie .....	3-1, B-3
Numero d'ordine .....	A-1

**O**

On line setup .....	5-56
ON-LOAD .....	5-42
ONLINE	
pulsante .....	5-6, 5-26
spia .....	2-13
Opzioni, hardware	
numero d'ordine .....	A-1
Opzioni, setup	
CONFIG .....	5-41
correntemente selezionate .....	5-10
HARDWRE .....	5-32
MENU1 .....	5-14
MENU2 .....	5-14
richieste .....	5-12

**P**

PAGE LG .....	5-19
Pagina	
larghezza .....	3-1
lunghezza .....	3-1, 5-19



Set di caratteri nazionali		
DPL24C PLUS/IBM XL24E .....	E-14	
ESC/P2 .....	E-15	
tutte le emulazioni .....	E-4	
Setup, modo		
Cambiare le opzioni di configurazione ....	5-39	
caricatore fogli singoli (CUTLOAD) .....	5-41	
direzione di stampa (PRT-DIR) .....	5-30	
DPD4C PLUS, organizzazione .....	5-58	
entrata .....	5-2	
generalità .....	5-4	
margine destro pagina (RGHTEND) .....	5-26	
MENU1 e MENU2, modifica opzioni ....	5-14	
modifica posizioni di stampa		
opzioni di regolazione .....	5-34	
on-line .....	5-62	
opzioni di configurazione, modifica .....	5-39	
opzioni hardware, modifica .....	5-29	
opzioni seriale .....	5-31	
posizione di stampa sinistra fogli s		
ingoli (CUT-LF) .....	5-35, 5-36	
regolazione fine fogli singoli		
(CUTFINE) .....	5-35	
regolazione spaziatura fogli singoli		
(CUT-ADJ) .....	5-36	
schema dei pulsanti .....	5-7	
Selezione/deselezione (DC3-CDE) .....	5-25	
setup, impostazioni opzionali .....	5-26	
uscita .....	5-46	
zero barrato (ZEROFNT) .....	5-24	
Setup, opzioni		
abilita tempo strappo (TEAR-EN) .....	5-40	
altezza caratteri (CHAR-H) .....	5-18	
attributi (ATTRIB) .....	5-18	
blocco del modo setup (LOCK) .....	5-42	
buffer (BUFFER) .....	5-30	
buzzer ON/OFF (BUZZER) .....	5-30	
elenco completo .....	5-10	
emulazione (EMULATE) .....	5-15	
font (FONT) .....	5-15	
inizio fogli singoli (CUT-ORG) .....	5-35	
inizio modulo .....	5-34	
interfaccia (INTRFCE) .....	5-31	
lingua (LANGUGE) .....	5-21	
lunghezza pagina (PAGE LG) .....	5-19	
lunghezza parola (WORD-LG) .....	5-30	
margine sinistro (LFT-END) .....	5-19	
margine sinistro moduli (CNT-ORG) .....	5-35	
margine superiore (TOP-MRG) .....	5-20	
margine superiore moduli (CNT-LFT)		
.....	5-35, 5-36	
opzioni di configurazione .....	5-39	
opzioni di stampa .....	5-16	
opzioni hardware .....	5-29	
opzioni MENU1 e MENU2 .....	5-14	
posizione strappo (TEARPOS) .....	5-40	
qualità di stampa .....	5-16	
regolazione fine moduli (CNTFINE) .....	5-35	
rilevamento area (AREACNT) .....	5-42	
salto perforazione (PRF-SKIP) .....	5-24	
salto riga (CR) .....	5-25	
salto riga (LF) .....	5-25	
selezione alimentatore fogli singoli (//S//)		5-42
sensore fine carta (PPR-OUT) .....	5-29	
set di caratteri (CHR-SET) .....	5-24	
spaziatura .....	5-17	
spaziatura (LINE SP) .....	5-17	
stato dopo il caricamento della carta (ON-		
LOAD) .....	5-42	
strappo (TEAROFF) .....	5-39	
tempo di decodifica del comando		
(DECODE) .....	5-41	
tempo di inizio caricamento (LOADTIM)		5-41
SHADOW, modo di stampa .....	5-18	

Software, uso .....	4-1	Test della stampante	
Sostituzione nastro .....	6-4	off-line .....	2-15, 5-51
Spaziatura .....	5-17	on-line .....	2-27
Stampa		Test della stampante (Offline) .....	2-13
arresto .....	4-5	Testina di stampa .....	2-9, 2-10
auto-test .....	2-15, 5-51	TOP-MRG .....	5-20
avvio .....	4-2, 4-5	Trattori moduli .....	2-10, 2-11, 3-12
buffer, svuotamento .....	5-30		
caratteristiche, selezione .....	4-1	<b>U</b>	
con interfaccia parallela .....	5-27	Unidirectional printing .....	5-30
con interfaccia seriale .....	5-27	Unidirezionale, stampa .....	5-30
elenco delle opzioni selezionate .....	5-10		
esadecimale .....	5-51	<b>V</b>	
liberare il buffer .....	4-8	V-ALMNT, funzione .....	5-54, 7-10
uso del software .....	4-2	Variare tipi di carta .....	3-19
Stampante		Verticale, allineamento del carattere	
caratteristiche .....	1-1	correzione .....	5-54, 7-10
caratteristiche tecniche .....	B-1, B-2		
componenti .....	2-1	<b>W</b>	
malfunzionamenti .....	7-9	WORD-LG .....	5-30
modo normale .....	QR-1, 5-1		
modo setup .....	5-1	<b>X</b>	
pannello di controllo .....	2-12	XON/XOF, protocollo .....	5-32, D-12
posizionamento .....	2-1		
problemi .....	7-1	<b>Z</b>	
setup .....	2-1	ZEROFNT .....	5-24
uso del pannello di controllo .....	4-2		
Strappo dei moduli .....	3-17		
Subcassette del nastro .....	A-1		
<b>T</b>			
Targhetta di identificazione, stampante .....	2-10		
Termini, setup			
HARDWRE .....	5-29		
MENU1 .....	5-14		
MENU2 .....	5-14		



## UFFICI FUJITSU

Gli utenti sono gentilmente pregati di inviare i propri commenti ed osservazioni su questo manuale e sui prodotti Fujitsu ai seguenti indirizzi:

### *North American Contact:*

FUJITSU CANADA INC.  
6975 Creditveiw Road, Unit 1,  
Mississauga,  
Ontario L5N 8E9, CANADA  
Phone: (1-905) 286-9666  
Fax : (1-905) 286-5977

### *European Contact:*

FUJITSU EUROPE LTD.  
Hayes Park Central,  
Hayes End Road,  
Hayes,  
Middlesex UB4 8FE, U.K.  
Phone:(44-20)8573-4444  
Fax:(44-20)8573-2643

FUJITSU DEUTSCHLAND GmbH  
Frankfurter Ring 211,  
80807 Munchen, Germany  
Phone:(49-89)32-378-0  
Fax:(49-89)32-378-100

FUJITSU ITALIA S.p.A.  
Via Nazario Sauro, 38  
20099 Sesto S. Giovanni (MI), Italy  
Phone: (39-02)26294-1,  
Fax: (39-02)26294-201

FUJITSU ESPANA, S.A.  
Camino Cerro de los Gamos, 1-28224  
Pozuelo de Alarcon, Madrid, Spain  
Phone: (34-91)784-9000,  
Fax: (34-91)784-9266

### *Australian Contact:*

FUJITSU AUSTRALIA LTD.  
Fujitsu House 2 Julius Avenue  
North Ryde N.S.W. 2113, Australia  
Phone:(61-2)9776-4555  
Fax:(61-2)9776-4556

### *Asian Contact:*


FUJITSU HONG KONG LTD.  
10F., Lincoln House, 979 King's Road, Taikoo  
Place,  
Island East, Hong Kong  
Phone:(852) 2827-5780  
Fax:(852) 2827-4724

FUJITSU TAIWAN LTD.  
19th FL., No. 39, 1 Sec. Chung Hwa Rd.,  
Taipei, Taiwan R.O.C.  
Phone: (886-2)2311-2255  
Fax : (886-2)2311-2277

FUJITSU SYSTEMS BUSINESS (THAILAND) LTD.  
12th Fl., Olympia Thai Tower, 444  
Rachadapisek Road,  
Samsenok Huay Kwang, Bangkok 10320,  
Thailand  
Phone: (66-2)500-1500  
Fax : (66-2)500-1515

FUJITSU ASIA PTE. LTD.  
20 Science Park Road #03-01, Tele Tech Park II  
Singapore 117674  
Phone: (65)6777-6577  
Fax : (65)6771-5502

FUJITSU PHILIPPINES, INC.  
2nd Fl., United Life Bldg., A.Arnaiz,  
Legaspi Village, Makati, Metro Manila, Philippines  
Phone: (63-2) 812-4001  
Fax : (63-2) 817-7576

  
**FUJITSU**